

**КОМПЛЕКТ ОБОРУДОВАНИЯ СТАЦИОННОЙ ДВУХСТОРОННЕЙ
ПАРКОВОЙ СВЯЗИ С ЦИФРОВОЙ КОММУТАЦИЕЙ СДПС-Ц1**

ИНСТРУКЦИЯ ПО МОНТАЖУ И ПУСКУ

ЕИУС. 465313.001 ИМ

Содержание

1 ОБЩИЕ УКАЗАНИЯ.....	5
2 МЕРЫ БЕЗОПАСНОСТИ	7
3 СРЕДСТВА ИЗМЕРЕНИЙ, ИНСТРУМЕНТЫ И ПРИНАДЛЕЖНОСТИ	8
4 СТРОИТЕЛЬНО-МОНТАЖНЫЕ РАБОТЫ	9
4.1 Подготовка к монтажу.....	9
4.1.1 Порядок транспортирования	9
4.1.2 Правила осмотра груза.....	10
4.1.3 Порядок распаковывания оборудования.....	10
4.1.4 Требования к помещению	11
4.1.5 Требования к электропитанию и заземлению	11
4.1.6 Требования к подключаемым линиям связи	12
4.2 Монтаж СДПС-Ц1	14
4.2.1 Монтаж СКУ	14
4.2.2 Монтаж ВЗУ-СДПС и линий внешних устройств	18
4.2.3 Монтаж ПР.Ц	18
4.2.4 Монтаж ПР.У1	18
4.2.5 Монтаж ПУ.В.....	19
4.2.6 Монтаж наружных переговорных устройств	19
4.2.7 Подключение внешнего аварийного сигнализатора.....	20
4.2.8 Подключение речевых информаторов	21
4.2.9 Подключение регистратора переговоров.....	21
4.2.10 Подключение МАГО.....	22
4.2.11 Подключение внешней системы пожаротушения.	23
4.2.12 Заключительные работы после монтажа	24
4.2.13 Подключение удаленных комплектов оборудования СДПС-Ц1	24
5 ПУСКО-НАЛАДОЧНЫЕ РАБОТЫ.....	27
5.1 Проверка правильности выполнения монтажных работ	27
5.2 Запуск и контроль функционирования оборудования СДПС-Ц1	27
6 ПРИЕМКА В ПОСТОЯННУЮ ЭКСПЛУАТАЦИЮ.....	29
7 ГАРАНТИЙНЫЕ ОБЯЗАТЕЛЬСТВА ПО СДАННОМУ ОБЪЕКТУ	29
ПРИЛОЖЕНИЕ А Перечень используемых сокращений.....	30

ПРИЛОЖЕНИЕ Б Монтажная схема комплекта оборудования СДПС-Ц1	31
ПРИЛОЖЕНИЕ В Форма акта готовности объекта_	32
ПРИЛОЖЕНИЕ Г Форма акта ввода в эксплуатацию	34

Настоящая инструкция по монтажу (ИМ) предназначена для подготовки к монтажу, проведению монтажных работ, пуска комплекта оборудования СДПС-Ц1 (далее по тексту СДПС-Ц1 или оборудование).

ИМ содержит следующие разделы:

- «Общие указания». Данный раздел содержит общетехнические и организационные указания по проведению работ;

- «Меры безопасности». Данный раздел содержит правила предосторожности, которые должны быть соблюдены при проведении работ;

- «Строительно-монтажные работы». В данном разделе указаны: порядок транспортирования оборудования, правила приемки оборудования, порядок распаковывания, требования к месту монтажа оборудования, требования к внешним подключениям;

- «Монтаж СДПС-Ц1». Данный раздел содержит в логической последовательности описание работ по установке оборудования;

- «Пуско-наладочные работы». Данный раздел содержит перечень наладочных работ, предшествующих пуску оборудования.

При проведении работ по монтажу СДПС-Ц1 необходимо руководствоваться настоящей инструкцией и Руководством по эксплуатации СДПС-Ц1.

Список сокращений, используемых в документе, приведен в Приложении А.

1 ОБЩИЕ УКАЗАНИЯ

1.1 Работы по вводу в эксплуатацию комплекта оборудования СДПС-Ц1 включают монтажные и пуско-наладочные работы.

1.1.1 Монтажные работы выполняются силами Заказчика. К ним относятся:

- а) сборка и установка СКУ на месте эксплуатации;
- б) установка и подключение внешних устройств;
- в) установка и подключение ВЗУ-СДПС;
- г) подключение внешних линий связи;
- д) подключение линий электропитания и заземления;

1.1.2 Пуско-наладочные работы осуществляют представители предприятия-изготовителя либо специалисты, аттестованные на проведение данного вида работ. К пуско-наладочным работам относятся:

- а) проверка правильности выполнения монтажных работ;
- б) запуск, наладка и контроль функционирования СДПС-Ц1.

1.2 Организация работ на месте установки СДПС-Ц1.

1.2.1 Монтаж оборудования СДПС-Ц1 должен проводиться в соответствии с требованиями настоящей ИМ.

1.2.2 Перед началом монтажных работ представитель Заказчика должен:

а) изучить устройство и принцип работы СДПС-Ц1 в соответствии с Руководством по эксплуатации;

б) ознакомиться с проектной документацией, с привязкой к объекту монтажа;

в) определить:

- точки подключения первичного напряжения питания и заземления;
- место размещения СКУ и ВЗУ-СДПС;
- территориальное размещение рабочих мест абонентов системы;
- условия доступа к рабочему месту монтажа.

г) пройти инструктаж по возможным опасным ситуациям на объекте;

д) проверить готовность помещения для монтажа СКУ и его соответствие требованиям настоящей ИМ.

1.2.3 Со стороны Заказчика должен быть назначен специалист, ответственный за организацию проведения работ и решение текущих вопросов.

1.2.4 Специалисты, осуществляющие монтажные и пуско-наладочные работы, должны пройти инструктаж по технике безопасности.

1.3 По вопросам, возникающим при проведении работ, не оговоренных в настоящей Инструкции и эксплуатационной документации, следует обращаться на предприятие-изготовитель по адресу:

Россия, 308000, г. Белгород, ул. Щорса, 45 «Г».

Тел: (4722) 52-17-20, Факс: (4722) 52-17-95

E-mail: st@stalenergo.ru.

2 МЕРЫ БЕЗОПАСНОСТИ

2.1 Все работы, предусмотренные настоящей ИМ, должны проводиться в соответствии с действующими нормами и правилами безопасности, установленными в следующей документации:

- «Правила техники безопасности при эксплуатации электроустановок потребителей (ПТБ)»;
- «Правила технической эксплуатации электроустановок потребителей (ПТЭ)»;
- «Правила устройства электроустановок (ПУЭ)»;

2.2 При проведении монтажных работ руководствоваться правилами электро-, пожаро- и взрывобезопасности, действующими на месте проведения монтажа.

2.3 При эксплуатации комплекта оборудования СДПС-Ц1 должны соблюдаться требования «Типовой инструкции по охране труда для электромехаников и электромонтеров сигнализации, централизации, блокировки и связи» ТОИР-32-ЦШ-796-00.

2.4 При работе с устройствами комплекта оборудования СДПС-Ц1 **ЗАПРЕЩАЕТСЯ:**

- касаться выходных клемм во время работы оборудования;
- производить замену предохранителей при работающем оборудовании;
- применять нестандартные и самодельные предохранители;
- подключать к внешним разъемам и клеммам устройства нештатные соединительные провода и кабели;
- производить установку, извлечение, замену ТЭЗ и блоков без отключения первичного электропитания ~220В.

3 СРЕДСТВА ИЗМЕРЕНИЙ, ИНСТРУМЕНТЫ И ПРИНАДЛЕЖНОСТИ

3.1 Рекомендуемый перечень оборудования, инструмента и материалов, используемых при монтаже и пуско-наладочных работах оборудования СДПС-Ц1, приведен в таблице 1.

Таблица 1 - Рекомендуемый перечень оборудования, инструмента и материалов

Наименование оборудования, инструмента, инвентаря, материала	Назначение	Кол-во	Примечания
1 ПЭВМ	Коррекция конфигурации	1 шт	В случае необходимости
2 Комбинированный прибор Ц-4380	Измерение напряжения, тока, сопротивления	1 шт	
3 Измеритель сопротивления заземления ЭС0201 или М416	Измерение сопротивления заземления	1 шт	
4 Набор слесарно-монтажного инструмента	Монтаж СКУ и наружных переговорных устройств	1 шт	
5 Паяльник электрический	Распайка разъемов для подключения ПР.У1 и ПУ.В	1 шт	36 В, 40 Вт
6 Припой ПОС-61 и флюс для пайки	Распайка разъемов для подключения ПР.У1, ПУ.В	10 гр	
Примечание - допускается замена другими приборами, имеющими аналогичные параметры.			

4 СТРОИТЕЛЬНО-МОНТАЖНЫЕ РАБОТЫ

4.1 Подготовка к монтажу

4.1.1 Порядок транспортирования

4.1.1.1 Транспортирование оборудования СДПС-Ц1 осуществляется в таре завода-изготовителя. При транспортировании СДПС-Ц1 руководствоваться манипуляционными знаками на таре, правилами перевозки грузов по ГОСТ 14192-96, ГОСТ 21552-84, ГОСТ 23088-80.

4.1.1.2 Условия транспортирования комплектов в части воздействия механических факторов должны соответствовать условиям С по ГОСТ 23216-78, в части воздействия климатических факторов внешней среды условиям 5 по ГОСТ 15150-69.

4.1.1.3 Составляющие комплекта оборудования, упакованные в штатную тару, допускают транспортирование при температуре от минус 50 до 50°С и при относительной влажности до 98% при температуре 25°С в крытых транспортных средствах, автомобильным и железнодорожным транспортом, в сухих трюмах судов и герметизируемых отсеках самолетов.

При транспортировании должны соблюдаться правила перевозки и крепления грузов, действующие на соответствующем виде транспорта.

4.1.1.4 Сроки транспортирования и промежуточного хранения при перегрузках не должны превышать трех месяцев.

4.1.1.5 Транспортирование автомобильным транспортом с общим числом перегрузок не более четырех по дорогам первой категории допускается на расстояние до 1000 км, по дорогам второй и третьей категорий и грунтовыми дорогам - на расстояние до 250 км со скоростью 40 км/ч.

4.1.1.6 При транспортировании воздушным транспортом атмосферное давление в грузовых отсеках должно быть не ниже 70 кПа (530 мм рт. ст.).

4.1.1.7 Составляющие комплекта оборудования должны храниться в отапливаемых складских помещениях при температуре воздуха от 5 до 40°С и относительной влажности не более 80% при температуре 25°С (условия 1 по ГОСТ 15150-69). Срок хранения не должен превышать 6 месяцев.

В помещении для хранения не должно быть паров кислот, щелочей и других агрессивных жидкостей, вызывающих коррозию металлов.

4.1.1.8 Не допускается транспортирование и складирование упакованной стойки СКУ более чем в один ярус, а упакованных УТ и УПП - более чем в три яруса.

4.1.2 Правила осмотра груза

4.1.2.1 При получении оборудования необходимо проверить:

- целостность внешней упаковки;
- комплектность поставки оборудования СДПС-Ц1 в соответствие с

Паспортом и упаковочными листами;

4.1.2.2 В случае повреждения внешней упаковки составить акт дефектации. Дальнейшие действия необходимо согласовать с предприятием-изготовителем.

4.1.2.3 При получении оборудования на складе предприятия-изготовителя дополнительного осмотра не требуется. Отметка о получении ставится в сопроводительных документах.

4.1.3 Порядок распаковывания оборудования

4.1.3.1 Распаковывание составляющих комплекта оборудования необходимо производить в закрытых, отапливаемых помещениях. Если оборудование находилось более 10 часов в условиях, отличных от условий эксплуатации, перед распаковыванием его необходимо выдержать в условиях эксплуатации не менее 3-х часов.

4.1.3.2 Для распаковывания составляющих комплекта оборудования необходимо:

а) установить транспортную тару на ровной площадке согласно манипуляционным знакам;

б) аккуратно вскрыть верхнюю крышку тары;

в) достать из тары устройство и установить его на ровную горизонтальную поверхность;

г) развернуть упаковочную полиэтиленовую пленку;

д) при распаковывании СКУ, снять защитную панель с УКФЛ и УУК, и защитный короб с датчика открытия задней двери.

4.1.3.3 Внешний осмотр проводить при нормальном освещении.

На устройствах не должно быть вмятин, царапин и следов ударов.

4.1.3.4 При обнаружении дефектов или некомплектности оформляется акт дефектации. Дальнейшие действия по устранению недостатков на месте монтажа необходимо согласовать с предприятием-изготовителем.

4.1.4 Требования к помещению

4.1.4.1 Помещение должно обеспечивать следующие условия эксплуатации:

- температура 4 - 40 °С, оптимальная 16 - 18°С;
- влажность 20%-80%.

Указанные условия эксплуатации должны быть рассчитаны с учетом тепла, выделяемого СКУ при номинальной нагрузке на усилительное оборудование.

4.1.4.2 Размеры помещения должны обеспечивать установку СКУ и свободное пространство на расстоянии не менее 1 м от дверей и не менее 0,1 м от боковых стенок СКУ.

4.1.4.3 В помещении не должно быть источников влаги, пыли, агрессивных газов и жидкостей, химикатов, а также устройств, создающих сильные магнитные поля.

4.1.4.4 Помещение должно быть оборудовано защитным заземлением.

4.1.4.5 СКУ должна быть защищена от воздействия прямых солнечных лучей.

4.1.5 Требования к электропитанию и заземлению

4.1.5.1 Оборудование рассчитано на работу от сети переменного тока частотой от 49 до 51 Гц в диапазоне питающих напряжений от 187 до 242 В.

4.1.5.2 Максимальная мощность, потребляемая оборудованием от сети переменного тока зависит от конфигурации СДПС-Ц1, и при номинальной нагрузке на всех фидерах, определяется выражениями:

при использовании аналоговых усилителей УТ2х200 и УТ600

$$P = 1000 * N1 + 200(2 * N2 + 1);$$

при использовании цифровых усилителей УТ200D и аналоговых усилителей УТ600

$$P = 1000 * N1 + 230 * N2,$$

где N1 – количество фидеров с громкоговорителями общей мощностью 600 Вт, N2 - количество фидеров с громкоговорителями общей мощностью 200 Вт.

4.1.5.3 Подвод к СКУ сетевых кабелей должен осуществляться сверху по кабельросту. Кабели вводятся через уплотнительные сальники, расположенные в верхней части СКУ и крепятся прижимом на раме стойки. Сетевые кабели подключаются к клеммным колодкам, расположенным на задней панели УРП.

4.1.5.4 Рекомендуется каждый автоматический выключатель подключать отдельным кабелем. Для монтажа цепей электропитания рекомендуется использовать шланговый кабель, рассчитанный на рабочее напряжение не менее 500 В, с сечением жилы не менее 2,5 мм².

4.1.5.5 Шина заземления СКУ должна быть соединена с общим контуром заземления с помощью изолированного провода сечением не менее 4 мм² (сопротивление заземления не должно превышать 10 Ом).

4.1.6 Требования к подключаемым линиям связи

4.1.6.1 Все подключаемые линии связи должны быть паспортизованы с обязательным указанием следующих параметров: тип кабеля, длина линии, диаметр жил кабеля.

4.1.6.2 Краткие характеристики линий связи, применяемых для подключения внешних устройств к оборудованию СДПС-Ц1, приведены в таблице 2.

Таблица 2 - Краткие характеристики линий связи

Вид линии	Кол-во жил	Допустимое сопротивление шлейфа, Ом	Диаметр жилы не менее, мм	Допустимая длина линии, км	Рекомендуемый тип кабеля
ГГО	3		0,9	5,0	СБПБ; СБПу; СББб.
КГ	2		0,9	5,0	
ПУ	1x2	300	0,9	5,0	СБПБ; СБПу; СББб парной скрутки
			1,0	6,0	
			1,2	9,0	
ПР.Ц, ПР.У1	1x2	580	0,5	3,0	ТПП
			0,7	4,0	ТПП
			0,9	5,0	СБПБ парной скрутки
				6,0	КСП
			1,0	5,5	СБПБ парной скрутки
			1,2	10,0	МКС
МАГО, РИ	2x2	150	0,5	0,8	STP 2 ST 24AWG; ТПП
			0,7	3,0	ТПП
			1,0	6,0	СБПБ парной скрутки
РП	1x2	150	0,5	0,8	STP 2 ST 24AWG
Е1	4x2	120	0,51	0,2	STP(UTP) 4 S 24AWG категория 5

4.1.6.3 Максимальная длина линий в таблице 2 указана ориентировочно, определяющими являются электрические характеристики линий, наличие и качество соединений отрезков кабелей на линии и воздействие внешних помех.

4.1.6.4 Применяемые для наружной прокладки кабели должны быть экранированы, экран (броня) заземляется в одной точке на станционной стороне. Экраны всех кабелей на станционной стороне соединяются в одной муфте.

4.1.6.5 Прокладка кабелей осуществляется согласно местным предписаниям.

Запрещается прокладывать кабели для СДПС-Ц1 в непосредственной близости с высоковольтными, силовыми кабелями или кабелями с большим содержанием высоких частот (например, трехфазных приводов с тиристорным управлением). Расстояние до таких кабелей должно быть не менее 0,3 м.

Линии ГГО и линии КГ не должны быть объединены в одном кабеле с линиями переговорных устройств и линиями ПР.

4.1.6.6 До подключения внешних устройств, должны быть проведены испытания линий, на соответствие их электрических характеристик

параметрам, приведенным в таблице 3. Результаты испытаний оформляются Протоколом и представляются организации, осуществляющей пуско-наладочные работы. В случае несоответствия линий приведенным характеристикам, предприятие-изготовитель не гарантирует качественную работу комплекта оборудования СДПС-Ц1.

Таблица 3 - Электрические характеристики линий

Наименование параметра	Значение для линии			
	ПР.Ц	ПР.У1	ПУ	МАГО, РИ, РП
1 Сопротивление токопроводящей жилы постоянному току, Ом, не более	290	290	150	75
2 Сопротивление изоляции жил постоянному току по отношению к экрану, Мом, не менее	1	1	1	1
3 Затухание, дБ, не более				
- на частоте 0,8 кГц	--	4	6	3
- на частоте 250 кГц	28	--	--	--
4 Рабочая емкость пары на частоте 800 Гц, нФ, не более	160	160	500	100
5 Рабочее напряжение, В, не менее	200	100	100	100

4.1.6.7 При монтаже кабельного хозяйства внутри помещения линии ПУ, ПР, МАГО и РИ до вводных зажимов ВЗУ-СДПС прокладываются витыми парами в экране с диаметром жил не менее 0,5 мм. Рекомендуется применять экранированные кабели для компьютерных и телефонных линий связи STP 4 S(ST) 24AWG (диаметр жилы 0,51мм) категории 5. Экраны этих кабелей должны быть изолированы от корпуса ВЗУ-СДПС и соединены с броней наружного кабеля в муфте.

4.1.6.8 При монтаже кабельного хозяйства внутри помещения линии ГГО до вводных зажимов ВЗУ-СДПС прокладываются без брони.

4.2 Монтаж СДПС-Ц1

4.2.1 Монтаж СКУ

4.2.1.1 Установить каркас стойки СКУ на месте размещения. Добиться вертикального и устойчивого положения каркаса на полу путем вращения подвижных ножек, расположенных в нижней части каркаса.

4.2.1.2 Произвести установку задней и передней (обзорной) дверей стойки СКУ в следующем порядке:

1) Установить обзорную дверь. Для этого необходимо вставить нижнюю ось крепления двери (поз.1 на рисунке 1) в нижнюю втулку рамы, а затем, оттянув верхнюю ось крепления двери вниз, вставить ее в верхнюю втулку рамы. Установка задней двери производится аналогично передней двери. Произвести заземление дверей.

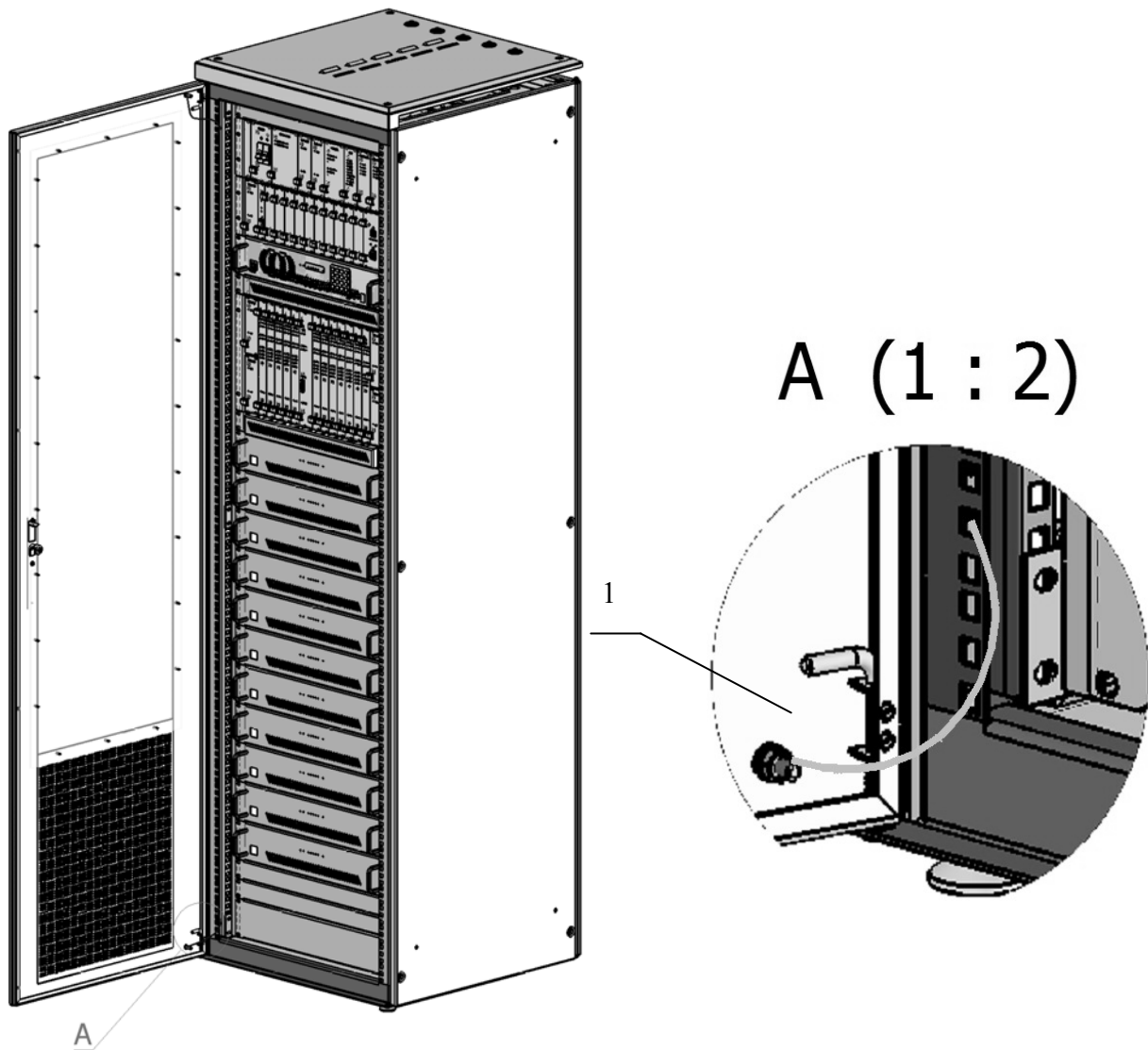


Рисунок 1 – Установка обзорной двери

4.2.1.3 Установить в стойку СКУ: УТ200D (УТ2х200), УТ600 и УПП, в соответствии со схемой размещения, приведенной на рисунке 2. Порядок

установки усилителей определяется схемой общей и маркировкой на передней стороне стойки. УПП устанавливается всегда на последнее посадочное место усилителей.

На рисунке 2 указаны следующие устройства и установочные элементы:

- 1 – устройство УРЦ;
- 2 – устройство УКФЛ;
- 3 – устройство КИУ;
- 4 – устройство УУК;
- 5 – усилители трансляционные УТ600;
- 6 – блок усилителей УТ200D;
- 7 – усилитель прослушивания переговоров УПП;
- 8 – переходные клеммы внешних линий связи;
- 9 – шина заземления шкафа;
- 10 – устройство пожаротушения;
- 11 – датчик контроля открытия задней двери.

4.2.1.4 Подключить внутрискрипечные кабели к устройствам: УТ200D (УТ 2x200), УТ600 и УПП, в соответствии со схемой соединений СКУ.

4.2.1.5 Установить узел запуска в центральное отверстие устройства пожаротушения по резьбовому соединению.

4.2.1.6 Произвести электромонтаж цепей 220 В и заземления в соответствии с требованиями раздела 4.1.5.

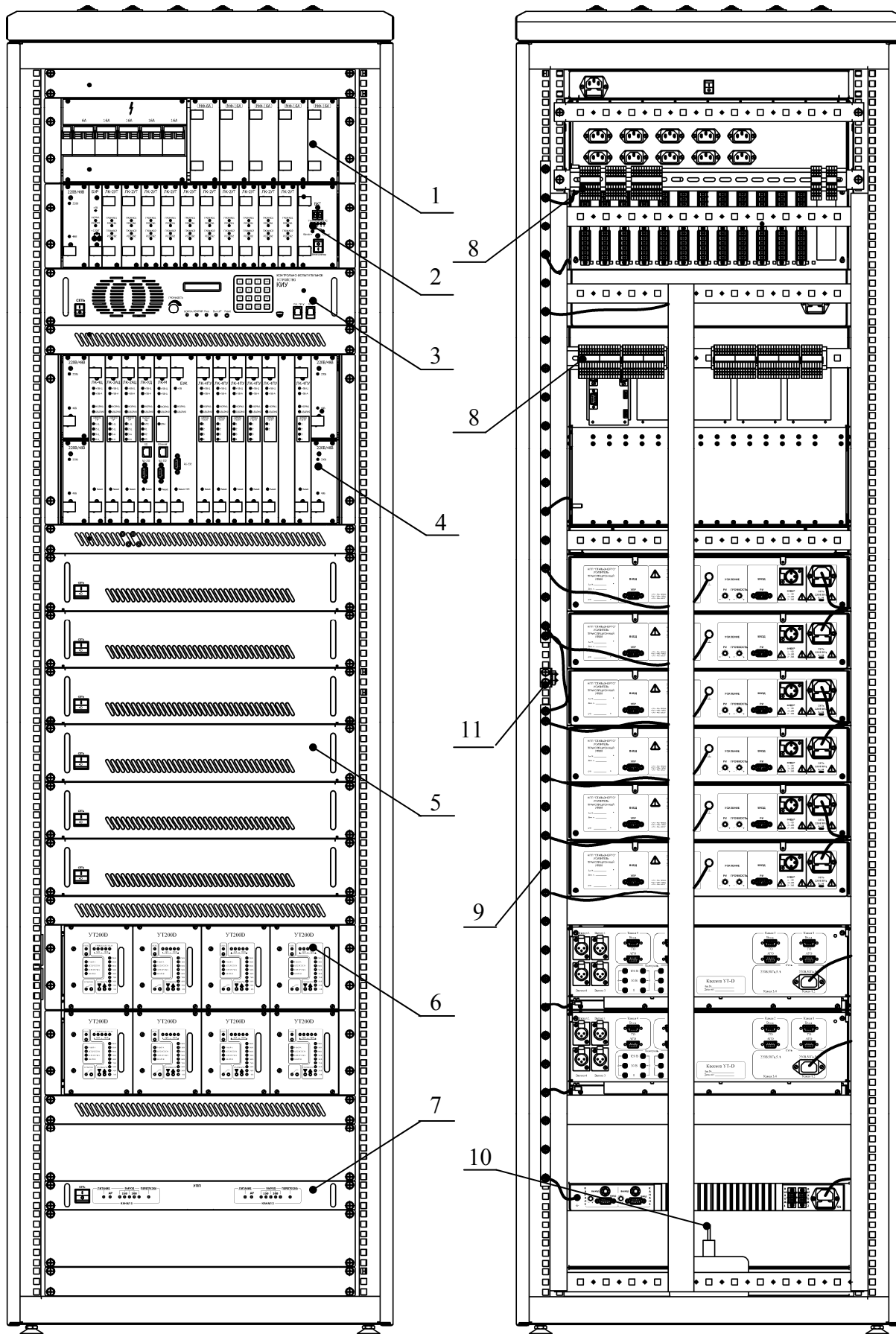


Рисунок 2– Размещение устройств в СКУ.

Внимание! Категорически ЗАПРЕЩАЕТСЯ включать СКУ без заземления.

4.2.2 Монтаж ВЗУ-СДПС и линий внешних устройств

4.2.2.1 Установить ВЗУ-СДПС на месте размещения. Произвести подключение внешних линий связи.

4.2.2.2 Подвод кабелей внешних линий связи к ВЗУ-СДПС осуществляется сверху. Подключение производить в соответствии с монтажной схемой оборудования СДПС-Ц1 (Приложение Б) и маркировкой клемм. Кабели вводятся через уплотнительные сальники и крепятся к раме ВЗУ-СДПС.

4.2.3 Монтаж ПР.Ц

4.2.3.1 Определить место установки ПР.Ц, обеспечивающее удобство работы руководителя и доступность органов управления.

4.2.3.2 Соединить клемму заземления с общим контуром заземления с помощью изолированного провода сечением не менее $1,5 \text{ мм}^2$ и наконечника 2,5-6-Х-ЛТ-05 ГОСТ 2202.7 из комплекта ЗИП.

4.2.3.3 Используя клеммник НТ 508К-3Р из комплекта ЗИП, подключить линию от ВЗУ-СДПС к разъему «ЛИНИЯ» ПР.Ц (контакты 1 и 3). При необходимости с помощью клеммника НТ 508К-2Р подключить и педаль (разъем «ПЕДАЛЬ» ПР.Ц).

4.2.4 Монтаж ПР.У1

4.2.4.1 Определить место установки ПР.У1, обеспечивающее удобство работы дежурного по станции (руководителя) и доступность органов управления.

4.2.4.2 Соединить клемму заземления с общим контуром заземления с помощью изолированного провода сечением не менее $1,5 \text{ мм}^2$ и наконечника 2,5-6-Х-ЛТ-05 ГОСТ 2202.7 из комплекта ЗИП.

4.2.4.3 Используя кабель подключения к линии связи из комплекта ЗИП, подключить его к разъему «УПРАВЛЕНИЕ» ПР.У1, с другой стороны соединить кабель с витой парой от ВЗУ-СДПС.

4.2.4.4 Подключить блок питания из комплекта поставки и, при необходимости, педаль к разъему УПРАВЛЕНИЕ. Распайка разъема УПРАВЛЕНИЕ осуществляется в соответствии с таблицей 4. После

подключения, зафиксировать винтами кабельную часть разъема на корпусе ПР.У1.

Таблица 4 - Распайка разъема УПРАВЛЕНИЕ для ПР.У1

Контакт	Цепь	Назначение
1	ЛИНИЯ	Подключение к линии ПР
2	P1	Подключение педали
3		
4		
5	+24 В	Внешний источник БП-12 ЕИУС.468351.032.001
6	ЛИНИЯ	Подключение к линии ПР
7	P2	Подключение педали
8		
9	GND	Внешний источник БП-12 ЕИУС.468351.032.001

4.2.4.5 При использовании внешней активной акустической системы необходимо подключить ее к разъему ВНЕШ.ГР, используя для подключения аудио штекер из комплекта ЗИП.

4.2.5 Монтаж ПУ.В

4.2.5.1 Определить место установки ПУ.В.

4.2.5.2 Взять из комплекта ЗИП вилку типа ДВ-9М и произвести распайку разъема УПРАВЛЕНИЕ по монтажной схеме приведенной в Приложении Б и в соответствии с таблицей 5. После подключения к разъему УПРАВЛЕНИЕ зафиксировать винтами кабельную часть разъема на корпусе ПУ.В.

Таблица 5 - Распайка разъема УПРАВЛЕНИЕ для ПУ.В

Контакт	Цепь	Назначение
1	ЛИНИЯ	Подключение к линии ПУ
2		
3	P1	Подключение педали
4		
5	ТИХО	Подключение к проводу «30» линии ГГО
6	ЛИНИЯ	Подключение к линии ПУ
7		
8	P2	Подключение педали
9	ОБЩИЙ	Подключение к «0» линии ГГО

4.2.6 Монтаж наружных переговорных устройств

4.2.6.1 Переговорные устройства ПУ, ПУ.У устанавливаются на общих опорах с оповестительными громкоговорителями или на отдельных столбиках.

Высота установки верхней горизонтальной стенки от уровня земли должна быть около 1500 мм.

4.2.6.2 Внизу опор, на которых размещаются переговорные устройства и громкоговорители, должны быть установлены концевые муфты. Кабели, поступающие от стойки ВЗУ-СДПС, разделяются в муфте, а затем проводами, по трубе производится подключение переговорных устройств.

4.2.6.3 Подключение наружных переговорных устройств осуществляется в следующей последовательности:

- снять на ПУ (ПУ.У) с помощью ключа верхнюю крышку (съёмную часть). Установить основание ПУ (ПУ.У) на опоре. Крепление ПУ (ПУ.У) на опоре приведено в паспорте на ПУ (ПУ.У);

- соединить корпус переговорного устройства с корпусом соединительной муфты. Подключить корпус основания ПУ (ПУ.У) к корпусу соединительной муфты. Для подключения со стороны переговорного устройства использовать наконечник 2,5-6-Х-ЛТ-05 ГОСТ 2202.7 и провод с сечением жилы не менее 1,5 мм². Наконечник подключается к шпильке заземления, расположенной на основании ПУ (ПУ.У). Способ подключения к соединительной муфте определяется типом используемой муфты;

- разделать кабель, подвести его через герметичный резиновый ввод и зафиксировать его хомутом на основании;

- установить верхнюю крышку на основание и подключить провода кабеля к клеммной колодке в соответствии со схемой подключения, приведенной на основании ПУ (ПУ.У) и типовой схемы включения оборудования СДПС-Ц1. Закрыть с помощью ключа съёмную часть ПУ (ПУ.У) и проконтролировать надежность крепления переговорного устройства.

4.2.7 Подключение внешнего аварийного сигнализатора.

Внешний аварийный сигнализатор подключается к разъему «АВАРИЯ» на задней панели КИУ к контактам 8 и 9. Электрические параметры «сухого контакта» приведены в таблице 6.

Таблица 6 – Электрические параметры «сухого контакта»

Допустимое напряжение, В, не более	±350
Допустимый ток, мА, не более	55
Ток утечки в разомкнутом состоянии, мкА, не более	15
Сопротивление в замкнутом состоянии, Ом, не более	35

4.2.8 Подключение речевых информаторов

Подключение речевых информаторов (РИ), например РИ «Крик-8К», определяется их расположением. Если РИ расположены в том же помещении, что и оборудование СДПС-Ц1, то подключение производится к вводным зажимам стойки СКУ, расположенным в верхней части стойки с задней стороны. Если РИ расположены вне помещения, подключение должно производиться к переходным клеммам внешних линий связи ВЗУ-СДПС. Могут быть подключены до двух РИ (отмаркировано: «РИ1» и «РИ2»).

Подключение должно производиться двумя витыми парами проводов:

- пара 1 – симметричный вход аудио сигнала уровнем 0дБ (отмаркировано «Вход (0дБ)»);
- пара 2 – вход управления, сухой контакт или открытый коллектор, напряжение +5В, ток не более 10мА (отмаркировано «Упр.»).

4.2.9 Подключение регистратора переговоров

Для подключения регистратора переговоров, использовать аудиоштекер 6,3 мм из комплекта ЗИП. Регистратор подключают непосредственно к УПП в соответствии с рисунком 3.

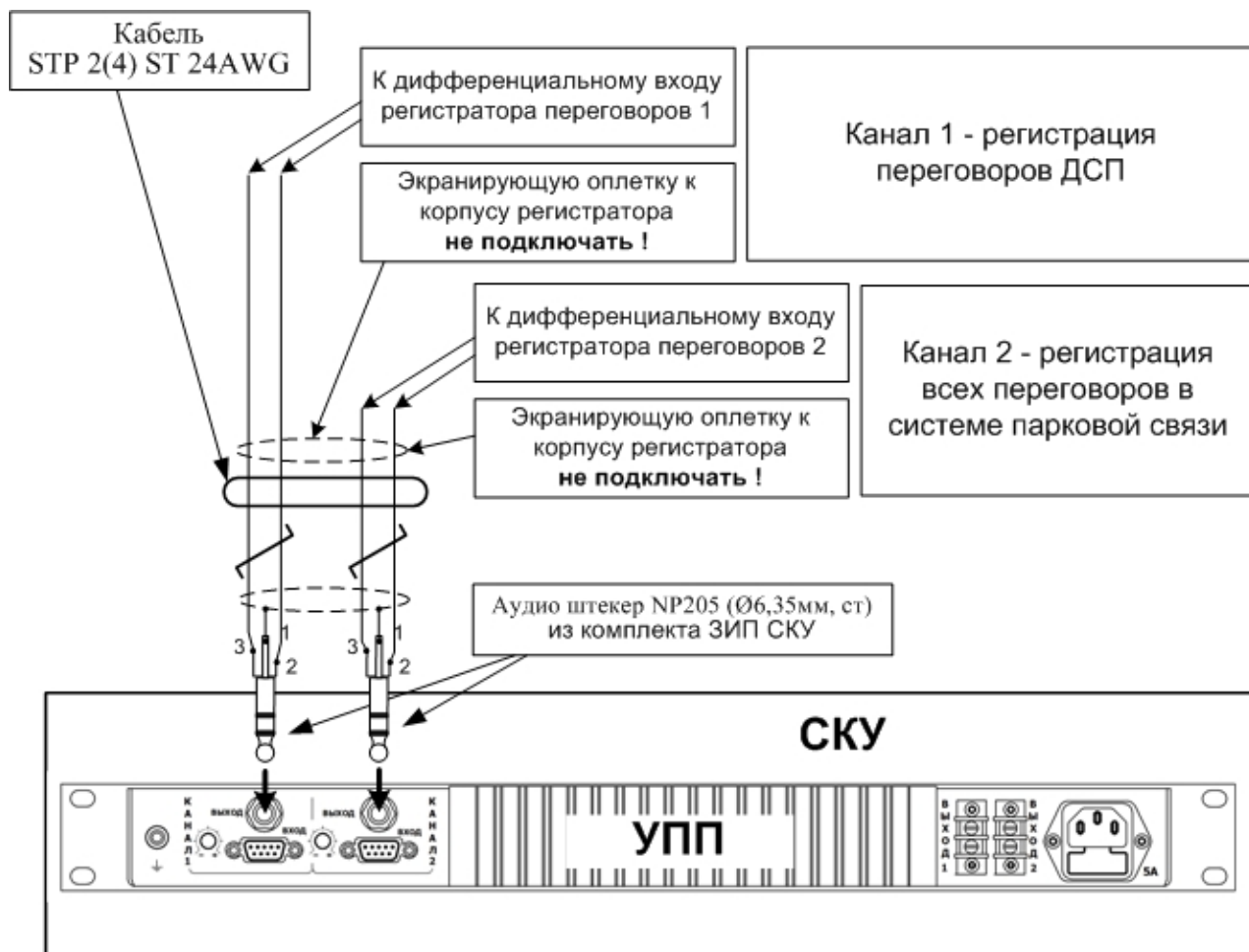


Рисунок 3 – Подключение регистраторов переговоров.

4.2.10 Подключение МАГО.

Подключение МАГО определяется его расположением. Если МАГО расположен в том же помещении, что и оборудование СДПС-Ц1, то подключение производится к вводным зажимам стойки СКУ, расположенным в верхней части стойки с задней стороны. Если МАГО расположен вне помещения, подключение должно производиться к переходным клеммам внешних линий связи ВЗУ-СДПС. Подключение МАГО произвести согласно рисунку 4. Для подключения использовать кабель в соответствии с требованиями раздела 4.1.6.

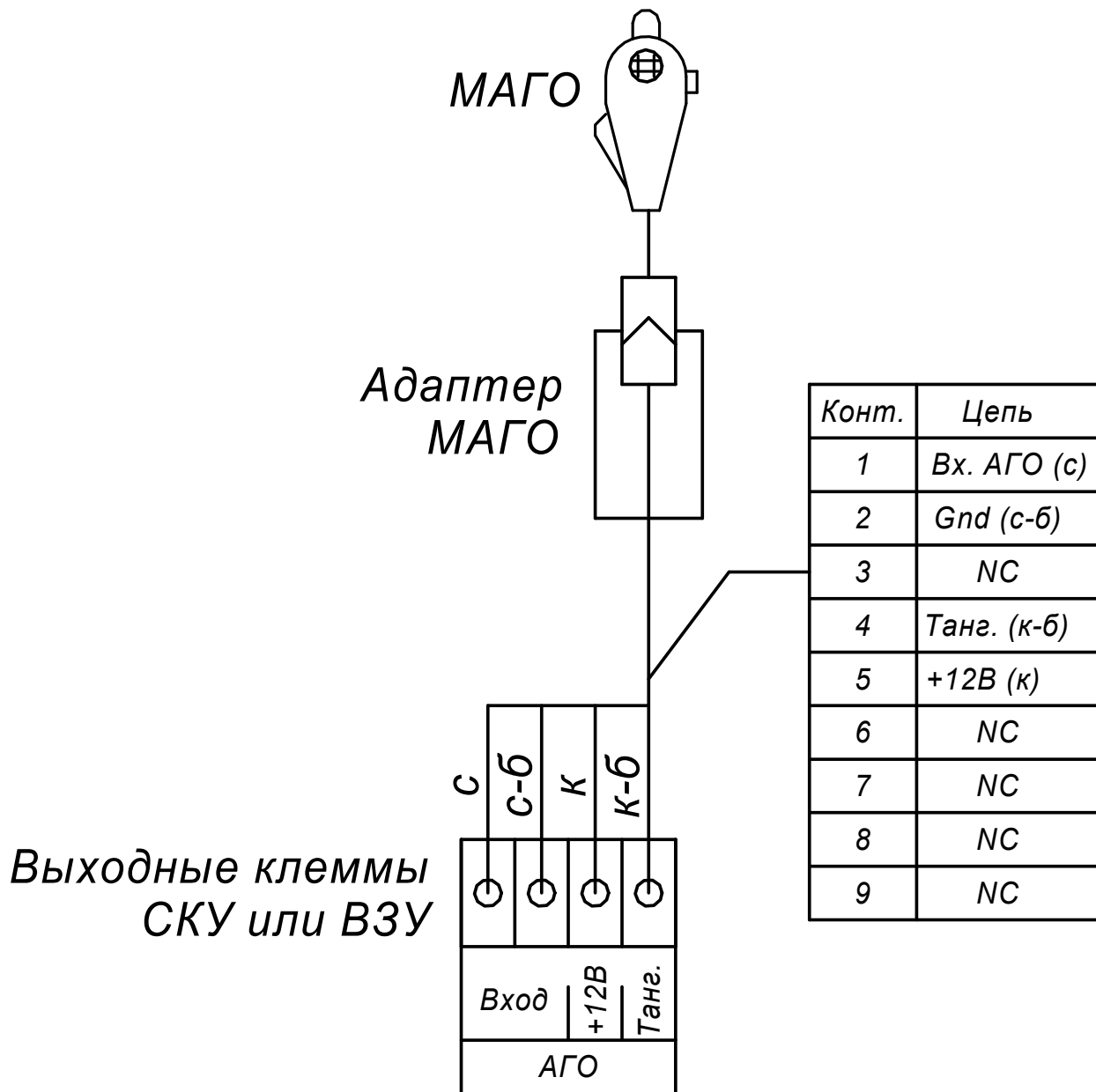


Рисунок 4 – Кабель для подключения МАГО

4.2.11 Подключение внешней системы пожаротушения.

4.2.11.1 При использовании на станции внешней системы пожаротушения, возможно подключение выходов типа «сухой контакт» к СКУ. Электрические параметры «сухого контакта» приведены в таблице 7.

Таблица 7 – Электрические параметры «сухого контакта»

Допустимое напряжение, В, не менее	5,5
Допустимый ток, мА, не менее	15
Ток утечки в разомкнутом состоянии, мкА, не более	15
Сопротивление в замкнутом состоянии с учетом подводящих проводов, Ом, не более	35

4.2.11.2 Выход типа «сухой контакт» на замыкание подключается к переходным клеммам, отмаркированным «ВН. ПС НР». При этом необходимо проверить наличие перемычки на клеммах «ВН. ПС НЗ», в соответствии со схемой электрической общей.

4.2.11.3 Выход типа «сухой контакт» на размыкание подключается к переходным клеммам, отмаркированным «ВН. ПС НЗ».

4.2.11.4 Если подключение внешней системы пожарной сигнализации не предполагается, рекомендуется независимый расцепитель на УРП не включать.

4.2.12 Заключительные работы после монтажа

4.2.12.1 После проведения работ по п. 4.2.1 – 4.2.11 настоящей Инструкции, необходимо проверить:

- правильность сборки СКУ;
- подключение шнуров заземления внутри СКУ;
- правильность подключения СКУ к шине заземления;
- надежность подключения питающей сети к УРП;
- правильность установки устройств в СКУ и подключения внутрискрипечных кабелей в соответствии с общей схемой;
- правильность подключения ПР.Ц, ПР.У1, ПУ.В, ПУ, ПУ.У;
- правильность подключения линий внешних устройств в ВЗУ-СДПС;

4.2.12.2 Результаты проверки оформляются Актом по форме Приложения В настоящей Инструкции.

4.2.12.3 Для согласования сроков пуско-наладочных работ, на предприятие-изготовитель необходимо выслать Акт готовности объекта к проведению пуско-наладочных работ, оформленный после завершения монтажных работ.

4.2.13 Подключение удаленных комплектов оборудования СДПС-Ц1

4.2.13.1 Подключение удаленных комплектов оборудования СДПС-Ц1 для небольших расстояний между СКУ (до 200м) производится по схеме, приведенной на рисунке 5.

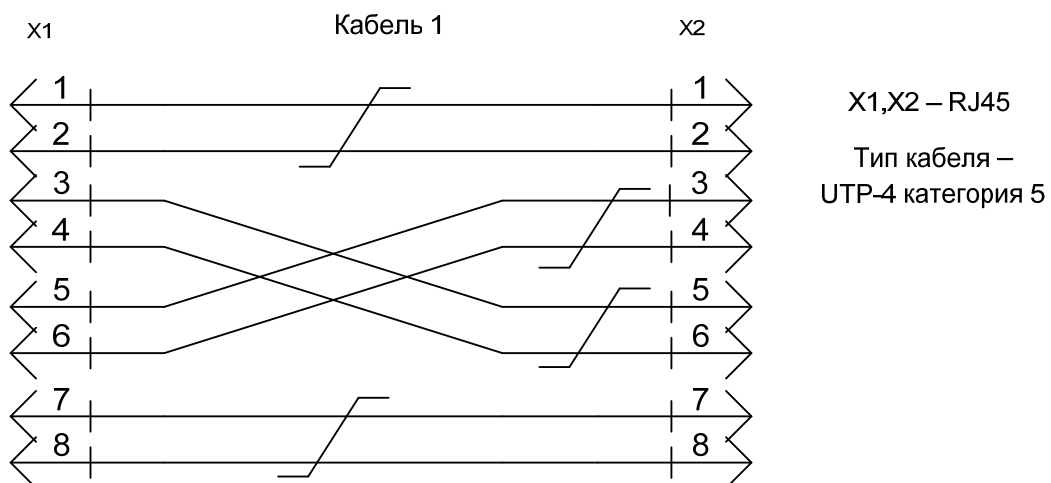
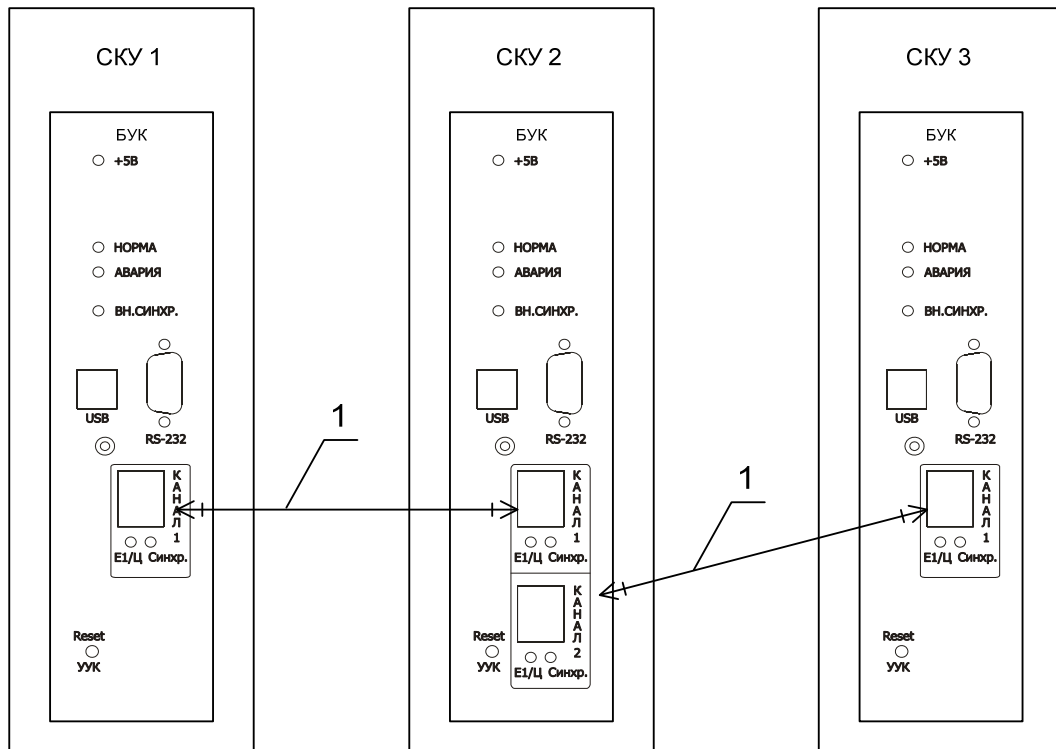


Рисунок 5 – Подключение удаленных комплектов оборудования СДПС-Ц1 для небольших расстояний между СКУ (до 200м)

4.2.13.2 Подключение удаленных комплектов оборудования СДПС-Ц1 по медным линиям для расстояний до 20км между СКУ производится по схеме, приведенной на рисунке 6. На схеме приведен один из возможных вариантов подключения с использованием модемов Watson-5 SZ866.V512WAA. Возможно использование любых других модемов, обеспечивающих организацию прозрачного потока Е1 или подключение через организованный любым иным

способом поток E1 G703. Приведенные схемы кабелей также справедливы только при использовании указанных модемов.

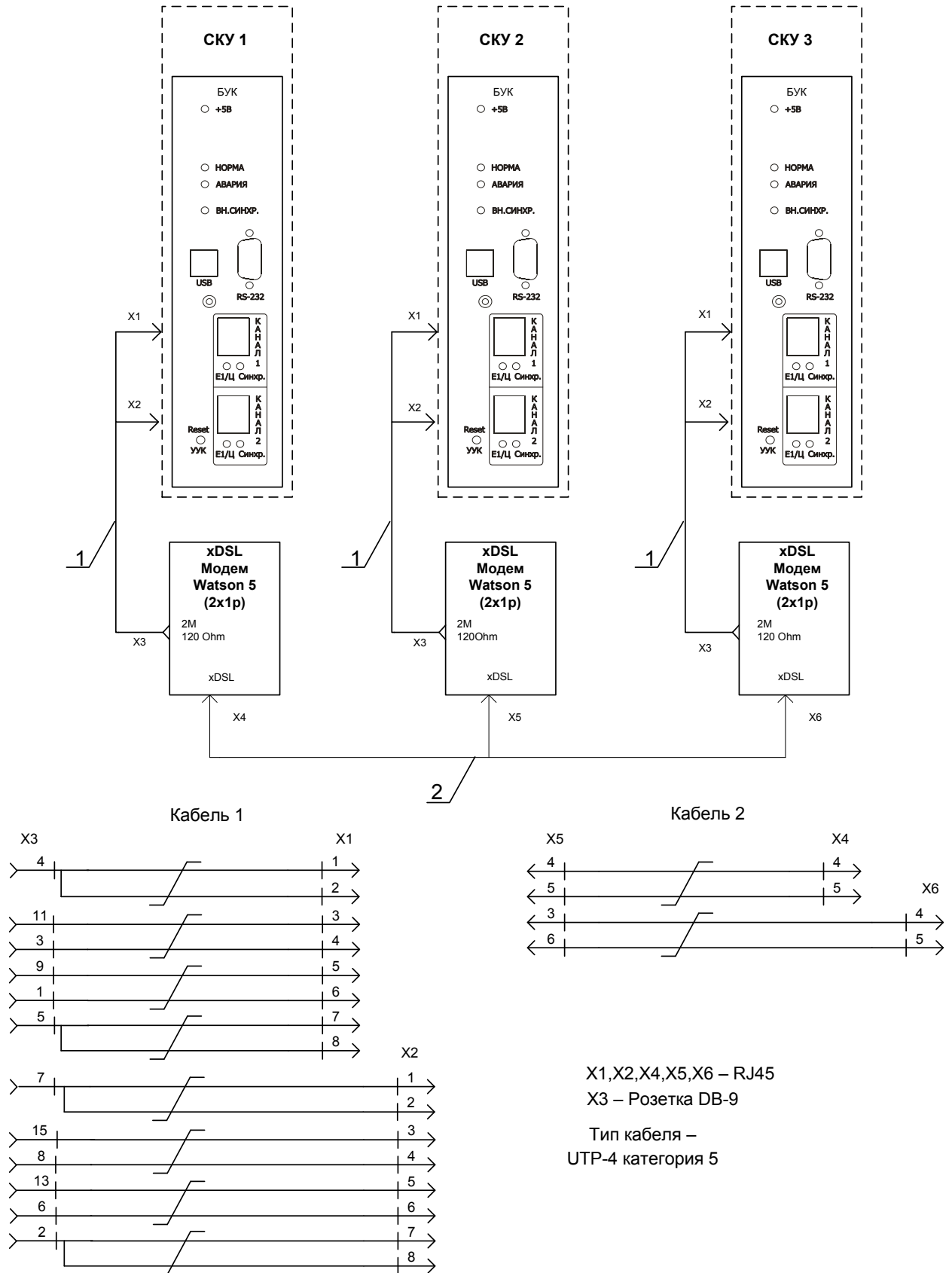


Рисунок 6 – Подключение удаленных комплектов оборудования СДПС-Ц1 для больших расстояний между СКУ (до 20 км)

5 ПУСКО-НАЛАДОЧНЫЕ РАБОТЫ

5.1 Проверка правильности выполнения монтажных работ

Представители предприятия-изготовителя, выполняющие пуско-наладочные работы, проверяют правильность выполнения монтажных работ в соответствии с настоящей Инструкцией.

Внимание! Категорически ЗАПРЕЩАЕТСЯ эксплуатация СКУ без ВЗУ-СДПС.

5.2 Запуск и контроль функционирования оборудования СДПС-Ц1

5.2.1 В соответствии с разделом ВКЛЮЧЕНИЕ СДПС-Ц1 И КОНТРОЛЬ РАБОТОСПОСОБНОСТИ Руководства по эксплуатации произвести автономную проверку оборудования СДПС-Ц1 без подключения внешних линий.

5.2.2 Произвести подключение линий связи от ВЗУ-СДПС к СКУ. Проверить правильность монтажа между ВЗУ-СДПС и СКУ.

5.2.3 Произвести включение оборудования СДПС-Ц1. Проверить:

- установление связи с абонентами каждой линии ПР и ПУ;
- разборчивость и качество передаваемого голосового сигнала.

5.2.4 В том случае, если при оповещении на фидер, отсутствует индикация «ГРОМКО» (например, на всем фидере установлено 5 громкоговорителей), необходимо произвести подстройку датчиков тока в ТЭЗ ЛК-2УТ по всем каналам. Для этого:

- на ПР.Ц выбрать фидер, соответствующий регулируемому каналу;
- нажать кнопку «Микрофон»;
- проводя оповещение на расстоянии 40-50 см от микрофона ПР.Ц, с помощью подстроечного резистора R14 на ТЭЗ ЛК-2УТ добиться, чтобы индикатор ГРОМКО1 мигал в такт речи;
- затем снять микрофон ПР.Ц, нажать и зафиксировать в нажатом состоянии кнопку «Микрофон»;

- плавно вращая резистор R14 на ТЭЗ ЛК-2УТ добиться, чтобы индикатор ГРОМКО1 был выключен;

- повторить для индикатора ГРОМКО2, используя подстроечный резистор R15.

5.2.5 Если в режиме передачи с переговорного устройства появляется акустическая обратная связь, вызванная воздействием на микрофон ПУ (ПУ.У) дальних громкоговорителей, то необходимо открыть переговорное устройство и с помощью подстроечного резистора на плате ПУ (ПУ.У.) уменьшить усиление микрофонного усилителя до пропадания акустической обратной связи. Проверять отсутствие акустической обратной связи нужно при закрытой крышке ПУ (ПУ.У).

6 ПРИЕМКА В ПОСТОЯННУЮ ЭКСПЛУАТАЦИЮ

6.1 После проведения пуско-наладочных работ, должен быть составлен Акт ввода в эксплуатацию оборудования СДПС-Ц1. Форма акта приведена в Приложении Г. Акт подписывается Заказчиком и представителями пуско-наладочной бригады.

7 ГАРАНТИЙНЫЕ ОБЯЗАТЕЛЬСТВА ПО СДАННОМУ ОБЪЕКТУ

7.1 Гарантийный срок эксплуатации оборудования устанавливается 5 лет с момента подписания Акта включения оборудования СДПС-Ц1 в постоянную эксплуатацию. Условия гарантийных обязательств могут быть изменены при условии предварительного хранения оборудования СДПС-Ц1 сроком более 6 месяцев.

7.2 Указанные гарантии не распространяются на случаи преднамеренного повреждения оборудования.

7.3 Условия гарантии распространяются на комплект оборудования, пуско-наладочные работы которого, выполнили специалисты, аттестованные предприятием-изготовителем на проведение данного вида работ.

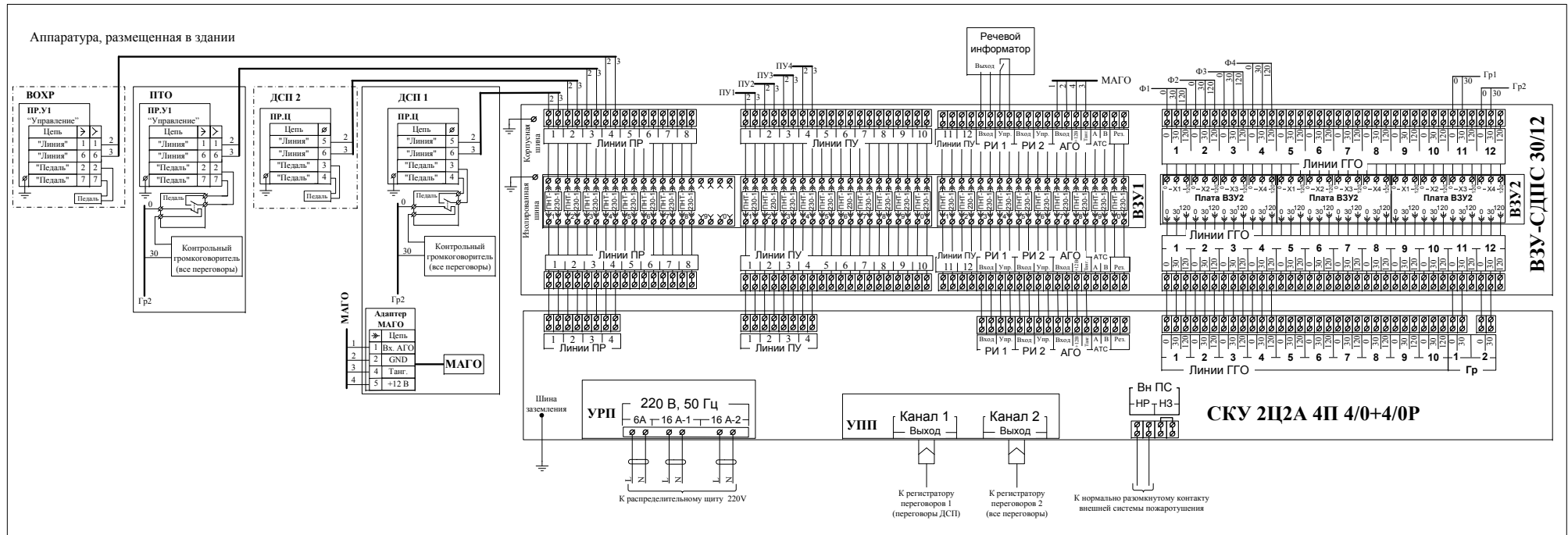
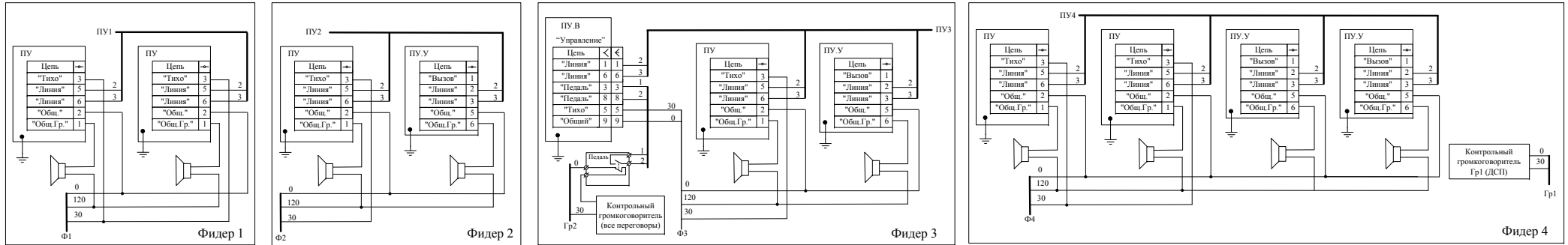
ПРИЛОЖЕНИЕ А**Перечень используемых сокращений**

- ВЗУ-СДПС – вводно-защитное устройство СДПС-Ц1
- ГГО – громкоговорящее оповещение
- КГ – контрольный громкоговоритель
- КИУ – контрольно-испытательное устройство
- МАГО - манипулятор аварийного громкоговорящего оповещения
- ПУ – переговорное устройство
- ПУ.В - переговорное устройство внутреннее
- ПУ.У - переговорное устройство упрощенное
- ПР.У1 - пульт руководителя упрощенный
- ПР.Ц – пульт руководителя цифровой
- ПЭВМ – персональная электронно-вычислительная машина
- РИ – речевой информатор
- РП – регистратор переговоров
- СКУ – стойка коммутационно-усилительная
- УКФЛ – устройство коммутации фидерных линий
- УПП – усилитель прослушивания переговоров
- УРП – устройство распределения питания
- УТ – усилитель трансляционный
- УУК – устройство управления и коммутации

ПРИЛОЖЕНИЕ Б

Монтажная схема комплекта оборудования СДПС-Ц1

Типовая схема включения комплекта оборудования СДПС-Ц1 на станции



ПРИЛОЖЕНИЕ В

ФОРМА АКТА ГОТОВНОСТИ ОБЪЕКТА

АКТ готовности объекта к проведению пуско-наладочных работ

« ____ » _____ 20__ г.

_____ место проведения работ

Рабочая комиссия в составе представителей:

Заказчика _____
должность, ФИО

Исполнителя _____
должность, ФИО

Монтажной организации _____
должность, ФИО

Эксплуатационной организации _____
должность, ФИО

Проектировщика _____
должность, ФИО

УСТАНОВИЛА:

1 Заказчиком _____
наименование организации и её ведомственная подчиненность

предъявлено к проведению пуско-наладочных работ следующее оборудование:

_____ перечень оборудования и его краткая техническая характеристика
смонтированное в _____
наименование здания, сооружения

2 Монтажные работы выполнены _____
наименование монтажной организации и её ведомственная подчиненность

3 Проектная документация разработана _____
наименование проектной организации и её ведомственная подчиненность

_____ номера чертежей и дата их утверждения
4 Дата начала монтажных работ _____
число, месяц, год

Дата окончания монтажных работ _____
число, месяц, год

Результаты испытаний, проведенных монтажной организацией в соответствии с требованиями Инструкции по монтажу и пуску ЕИУС. 465313.001 ИМ, учтены в исполнительной документации (Протокол испытаний).

Рабочей комиссией проведены следующие дополнительные испытания (кроме испытаний, зафиксированных в исполнительной документации, представленной Заказчиком): _____

_____ перечень наименований испытаний

Продолжение на следующем листе

РЕШЕНИЕ РАБОЧЕЙ КОМИССИИ

Работы по монтажу предъявленного оборудования выполнены в соответствии с проектом, стандартами, строительными нормами и правилами, Инструкцией по монтажу и пуску ЕИУС. 465313.001 ИМ и отвечают требованиям к готовности объекта для выполнения пуско-наладочных работ, изложенных в Инструкции по монтажу и пуску ЕИУС. 465313.001 ИМ.

Предъявленное оборудование, указанное в поз. 1 настоящего Акта, считать готовым с «_____» _____ 20____ г. для выполнения пуско-наладочных работ.

ЧЛЕНЫ РАБОЧЕЙ КОМИССИИ

_____	_____	_____
должность, ФИО	подпись	дата
_____	_____	_____
должность, ФИО	подпись	дата
_____	_____	_____
должность, ФИО	подпись	дата
_____	_____	_____
должность, ФИО	подпись	дата
_____	_____	_____
должность, ФИО	подпись	дата

ПРИЛОЖЕНИЯ

Приложение 1 *Паспорт заземляющего устройства и Ведомость результатов электрических измерений заземления (форма ШУ-45).*

Приложение 2 *Паспорта линий связи, протоколы испытаний линий связи.*

Приложение 3 *Схемы разделки кабелей.*

ПРИЛОЖЕНИЕ Г
ФОРМА АКТА ВВОДА В ЭКСПЛУАТАЦИЮ

АКТ
ввода в эксплуатацию

_____ « ____ » _____ 20__ г.
место проведения работ

Рабочая комиссия в составе представителей:

Заказчика _____
должность, ФИО

Исполнителя (организации, выполнившей пуско-наладку) _____
должность, ФИО

Эксплуатационной организации _____
должность, ФИО

Проектировщика _____
должность, ФИО

УСТАНОВИЛА:

1 Исполнителем _____
наименование организации, выполнившей пуско-наладку

выполнен комплекс пуско-наладочных работ следующего оборудования:

_____ перечень оборудования и его краткая техническая характеристика

смонтированного в

_____ наименование здания, сооружения

2 Дата начала пуско-наладочных работ _____
число, месяц, год

Дата окончания пуско-наладочных работ _____
число, месяц, год

Рабочей комиссией проведены следующие дополнительные испытания (кроме испытаний, предусмотренных ЕИУС. 465313.001 ИМ):

_____ перечень наименований испытаний

РЕШЕНИЕ РАБОЧЕЙ КОМИССИИ

Работы по пуско-наладке оборудования выполнены в полном объеме и в соответствии с Инструкцией по монтажу и пуску ЕИУС. 465313.001 ИМ.

Оборудование, указанное в поз. 1 настоящего Акта, введено в постоянную эксплуатацию с « ____ » _____ 20 ____ г.

ЧЛЕНЫ РАБОЧЕЙ КОМИССИИ

_____	_____	_____
должность, ФИО	подпись	дата
_____	_____	_____
должность, ФИО	подпись	дата
_____	_____	_____
должность, ФИО	подпись	дата
_____	_____	_____
должность, ФИО	подпись	дата

