

АППАРАТУРА СТАНЦИОННОЙ ДВУХСТОРОННЕЙ ПАРКОВОЙ СВЯЗИ  
С ЦИФРОВОЙ КОММУТАЦИЕЙ ДЛЯ МАЛЫХ СТАНЦИЙ  
СДПС-Ц2

Инструкция по монтажу и пуску

ЕИУС.468351.054 ИМ

## Содержание

Введение.....	3
1 Общие указания и меры безопасности.....	3
2 Подготовка изделия к монтажу.....	4
3 Монтаж.....	5
3.1 Монтаж стационарной аппаратуры.....	5
3.2 Монтаж наружных переговорных устройств.....	9
4 Наладка и включение.....	9
Приложение А Перечень оборудования, инструмента, инвентаря и материалов.....	11
Приложение Б Схема электрическая соединений СКУ.М.....	12
Приложение В Схема монтажная аппаратуры СДПС-Ц2.....	14
Приложение Г Размещение органов управления, коммутации и индикации на устройствах, входящих в состав аппаратуры СДПС-Ц2...	15
Приложение Д Крепление ПУ (ПУ.У) на опоре.....	21

## **Введение**

Настоящая Инструкция предназначена для организации работ по монтажу и пуску аппаратуры двухсторонней парковой связи с цифровой коммутацией для малых станций (СДПС-Ц2). Инструкция включает сведения, необходимые для проведения монтажа и пуско-наладочных работ на объекте.

В состав аппаратуры СДПС-Ц2 ЕИУС.468351.054 входят:

1) Стойка коммутационно-усилительная СКУ.М ЕИУС.468351.050-01, устанавливаемая в стационарном помещении, со следующими входящими устройствами:

- усилитель трансляционный УТ200 ЕИУС.468351.053-01 (основной и резервный);
- устройство управления и коммутации УУК.М ЕИУС.468351.052-01;
- вводно-защитное устройство ВЗУ.М ЕИУС.468351.051-01.

2) Пульт руководителя упрощенный ПР.У ЕИУС.468351.032, устанавливаемый на рабочем месте дежурного по станции (руководителя).

3) Парковые переговорные устройства, в том числе:

- переговорное устройство ПУ ЕИУС.468351.014-01;
- переговорное устройство упрощенное ПУ.У ЕИУС.468351.023-01;
- переговорное устройство внутреннее ПУ.В ЕИУС.468351.014-02.

Переговорные устройства ПУ и ПУ.У предназначены для наружной установки, ПУ.В – для установки внутри помещений.

Составные части аппаратуры СДПС-Ц2 (СКУ.М, УТ200, ПР.У и переговорные устройства) поставляются в отдельных индивидуальных упаковках в комплекте с запасным имуществом и эксплуатационной документацией согласно комплекту поставки, указанному в паспорте на соответствующую составную часть.

## **1 Общие указания и меры безопасности**

1.1 При эксплуатации аппаратуры СДПС-Ц2 должны соблюдаться требования «Типовой инструкции по охране труда для электромехаников и электромонтеров сигнализации, централизации, блокировки и связи» ТОИР-32-ЦШ-796-00.

1.2 Перед включением устройств внимательно ознакомьтесь с расположением и назначением органов управления, коммутации и подключения к внешним устройствам.

1.3 При работе с устройствами аппаратуры СДПС-Ц2 **ЗАПРЕЩАЕТСЯ**:

- касаться выходных клемм во время работы аппаратуры;
- производить замену элементов защиты (предохранителей, разрядников) при работающей аппаратуре;
- применять нестандартные и самодельные элементы защиты (предохранители, разрядники);

– подключать к внешним разъемам и клеммам устройства нестандартные соединительные провода и кабели.

1.4 После пребывания составных частей аппаратуры СДПС-Ц2 в условиях, отличных от условий эксплуатации (см. п.2.1 руководства по эксплуатации ЕИУС.468351.054 РЭ), перед включением их необходимо выдержать в условиях эксплуатации не менее 3-х часов.

1.5 В аппаратуре СДПС-Ц2 действуют следующие максимальные напряжения:

– питающее напряжение сети (в СКУ.М);

– выходное напряжение трансляционных усилителей на фидерных линиях громкоговорящего оповещения - 200 В (мгновенное значение).

1.6 При подключении линейных устройств (ПУ, ПУ.У, ПУ.В, ПР.У ) обеспечьте в первую очередь их надежное заземление.

1.7 Запрещается производить монтажные работы во время грозы и дождя.

1.8 Рекомендуемый перечень оборудования, инструмента, инвентаря и материалов, используемых при монтаже аппаратуры СДПС-Ц2, приведен в Приложении А.

## **2 Подготовка изделия к монтажу**

2.1 Перед началом монтажа аппаратуру СДПС-Ц2 необходимо распаковать ее составные части и произвести их внешний осмотр.

2.2 Проверьте комплектность составных частей аппаратуры в соответствии с их паспортами.

2.3 Определите место установки стойки СКУ.М. Помещение, в котором размещается стойка, должно быть оборудовано защитным заземлением, обеспечивать нормальный вентиляционный режим работы и условия эксплуатации, указанные в руководстве по эксплуатации ЕИУС.468351.054 РЭ.

***Категорически запрещается закрывать вентиляционные отверстия, предусмотренные в корпусе стойки !***

2.4 Произведите установку трансляционных усилителей в стойку СКУ.М. Для этого снимите боковую крышку стойки, по направляющим вставьте трансляционные усилители в соответствии с рисунком Г1 приложения Г и закрепите их винтами к лицевой стороне стойки. Подключите и закрепите межблочные кабели в соответствии со схемой электрической соединений СКУ.М (см. приложение Б) и рисунком Г2 Приложения Г. Проверьте надежность соединения всех межблочных кабелей и закройте боковую крышку стойки.

## **3 Монтаж**

Монтаж аппаратуры СДПС-Ц2 осуществляется по монтажной схеме, приведенной в Приложении В.

### 3.1 Монтаж стационарной аппаратуры

3.1.1 Стойка рассчитана для установки на горизонтальную поверхность в служебном отапливаемом помещении. Ввод линейных кабелей на СКУ.М должен осуществляться сверху, с использованием кабельроста. Для подключения к СКУ.М фидерных линий громкоговорящего оповещения, линий переговорных устройств и пульта руководителя рекомендуется использовать кабели, характеристики которых приведены в таблице 1. Фидерные линии громкоговорящего оповещения должны быть экранированы, экран (броня) заземляется в одной точке на стационарной стороне. Экраны всех кабелей на стационарной стороне соединяются в одной муфте. От муфты до клеммных колодок СКУ.М, кабели фидерных линий прокладываются без брони. Жилы кабеля заделываются для соединения под винт клеммной колодки. Кабели линий переговорных устройств и линии ПР.У от муфты до клеммных колодок СКУ.М прокладываются витыми парами в экране (диаметр жил не менее 0,5 мм). Экраны этих кабелей должны быть соединены с броней наружного кабеля. Допускается объединение линий переговорных устройств и линии ПР.У в одном кабеле.

3.1.2 Размещение органов управления, коммутации и индикации на устройствах, входящих в состав аппаратуры СДПС-Ц2, приведено в приложении Г. Жилы кабелей вводятся через пазы в верхней части СКУ.М и крепятся скобами и (или) стяжками из комплекта ЗИП на раме стойки.

Таблица 1 – Рекомендуемые характеристики кабелей для монтажа аппаратуры СДПС-Ц2

Вид линии	Максимальная длина линии, км	Количество жил	Диаметр (D), сечение (S) провода, не менее	Примечание
Фидер громкоговорящего оповещения	5	3	$D \geq 0,9$ мм, $S \geq 0,65$ мм. кв.	Скрученные жилы
Линии переговорных устройств	5	2	$D \geq 0,9$ мм, $S \geq 0,65$ мм. кв.	Витая пара
Линия ПР.У	3	2	$D \geq 0,5$ мм, $S \geq 0,2$ мм. кв.	Витая пара

**Примечание.** Фидерные линии громкоговорящего оповещения не должны быть объединены в одном кабеле с линиями переговорных устройств и ПР.У.

3.1.3 Подключение СКУ.М осуществляется в следующей последовательности:

1) Снимите верхнюю крышку стойки и произведите ее заземление. Для этого соедините клемму защитного заземления (контакт 8 клеммной колодки X3 блока ВЗУ.М - см. рисунок Г3) с контуром защитного заземления с помощью изолированного провода сечением не менее  $2,5 \text{ мм}^2$  (сопротивление заземления не должно превышать 10 Ом). Соедините корпус стойки (элемент заземления находится сверху стойки рядом с пазами для ввода внешних кабелей) с общим контуром заземления с помощью изолированного провода сечением не менее  $2,5 \text{ мм}^2$  (сопротивление заземления не должно превышать 10 Ом).

**Внимание! Категорически ЗАПРЕЩАЕТСЯ включать стойку без заземления !**

2) Подключите к клеммным колодкам ВЗУ.М (см. рисунок Г3) двухпроводные линии ПУ и ПР.У и трехпроводные линии громкоговорящего оповещения.

3) При необходимости подключения речевого информатора или канала ТЧ аппаратуры ОТС соедините с помощью кабеля внешнего соединения ЕИУС.468351.050-01.800-02 из комплекта ЗИП разъемы «ВНЕШН» блоков ВЗУ.М и УУК.М (см. рисунок Г1). Подключение линий приема (ПР) и передачи (ПРД) канала ТЧ и речевого информатора (РИ) осуществляется в соответствии с монтажной схемой. При этом линии управления речевого информатора (УПР. РИ) не должны иметь гальванической связи с корпусом СКУ.М (для управления должна использоваться изолированная контактная пара, работающая на замыкание, или транзистор оптопары).

4) При подготовке к работе с аппаратурой ОТС установите код избирательного вызова. Для этого снимите боковую крышку стойки, отключите от блока УУК.М кабели, открутите винты крепления блока к передней стенке стойки и к направляющим, вытащите его из стойки. С помощью переключателей поз. 55 на рисунке Г4 установите необходимый код (номера частот) принимаемого сигнала избирательного вызова (ИВ) от аппаратуры ОТС в соответствии с таблицей 2.

Таблица 2-Коды частот сигналов ИВ, определяемые переключателями поз.55 на рисунке Г4

Номер первой частоты вызова	Значение первой частоты в посылке	Номера переключателей младшей группы SW1 в положении «ON»	Номер второй частоты вызова	Значение второй частоты в посылке	Номера переключателей старшей группы SW1 в положении «ON»
1	316	1, 2, 3, 4	1	316	5, 6, 7, 8
2	430	2, 3, 4	2	430	6, 7, 8
3	585	1, 3, 4	3	585	5, 7, 8
4	795	3, 4	4	795	7, 8
5	1080	1, 2, 4	5	1080	5, 6, 8
6	1470	2, 4	6	1470	6, 8
7	2000	1, 4	7	2000	5, 8
8	890	4	8	890	8
9	1215	1, 2, 3	9	1215	5, 6, 7
10	1360	2, 3	10	1360	6, 7
11	1620	1, 3	11	1620	5, 7

5) При использовании 24-вольтового питания линий ПУ установите переключатель «+24/48 В» (поз. 54 на рисунке Г4 приложения Г) в положение «ВЫКЛ(1)», при использовании 48-вольтового – в положение «ВКЛ(ON)».

6) С помощью переключателя «РИ-ПР» в блоке УУК.М (см. рисунок Г4) установите необходимый режим работы:

- когда переключатель находится в положении «ВЫКЛ», сигнал со входа «РИ» транслируется в линии ПР (прослушивается в динамике ПР.У);

- когда переключатель находится в положении «ВКЛ (ON)», сигнал со входа «РИ» не транслируется в линии ПР (не прослушивается в динамике ПР.У).

Установите блок УУК.М в стойку, подключите к нему необходимые кабели и закрепите их.

7) При необходимости произведите установку переключателей «РЕЖИМ» на передней панели блока УУК.М (поз. 31 на рисунке Г1) в положение «ON» (вниз) для тех линий ПУ, где необходима установка режима «Громкоговорящее оповещение с разрешения руководителя» (см. п.п. 2.5.3 руководства по эксплуатации ЕИУС.468351.054 РЭ).

8) Проверьте наличие предохранителей нужного номинала и их исправность во всех блоках стойки.

9) Для подключения регистратора переговоров к разъему «МЗ» блока УУК.М (симметричный гальванически развязанный выход) используйте аудиштекер NP212 (Ø6,35 мм, стерео) из комплекта ЗИП (контакты 2, 3 - см. рисунок Г5).

10) Подключите к сетевой вилке блока ВЗУ.М через автомат защиты (2 секции, 6 А) сетевое напряжение 220 В 50 Гц, используя кабель питания SF101/SF104 (см приложения Б, В).

11) Подключите и закрепите межблочные кабели в соответствии со схемой электрической соединений СКУ.М (см. приложение Б) и рисунком Г2 приложения Г.. Проверьте надежность соединения всех межблочных кабелей. Закройте боковую и верхнюю крышки СКУ.М.

12) На передней панели блока ВЗУ.М установите перемычки П2И (вилки 4-хконтактные) в гнезда поз.1,7 (рисунок Г1 приложения Г).

### 3.1.4 Подключение ПР.У

Подключение ПР.У осуществляется в следующей последовательности:

1) Определите место установки ПР.У, обеспечивающее удобство работы дежурного по станции (руководителя) и доступность органов управления.

2) Соедините элемент заземления (поз.15 на рисунке Г6) с общим контуром заземления с помощью изолированного провода сечением не менее 2,5 мм<sup>2</sup> (сопротивление заземления не должно превышать 10 Ом).

3) Подключите ПР.У к контактам «Линия ПР 1» блока ВЗУ.М через разъем «УПРАВЛЕНИЕ» с помощью кабеля из комплекта поставки ПР.У. Соединение кабеля и линии связи от СКУ.М рекомендуется производить через переходную колодку. При необходимости подключите педаль и, соблюдая полярность, сетевой адаптер из комплекта поставки ПР.У или внешний источник питания (24±6) В (для увеличения громкости встроенного громкоговорителя). Для соединения используйте кабельную розетку DB-9F с корпусом из комплекта ЗИП. Распайка розетки осуществляется по монтажной схеме и в

соответствии с таблицей 3. После подключения к разъему «УПРАВЛЕНИЕ» зафиксируйте розетку винтами на корпусе ПР.У.

Таблица 3 - Разъем «УПРАВЛЕНИЕ» ПР.У

Контакт	Цепь	Назначение
1	ЛИНИЯ	Подключение к линии связи с СКУ.М
2	ПЕДАЛЬ	Подключение педали
3		
4		
5	+24 В	Подключение «+» внешнего источника
6	ЛИНИЯ	Подключение к линии связи с СКУ.М
7	ПЕДАЛЬ	Подключение педали
8		
9	GND (0 В)	Подключение «-» внешнего источника

4) При использовании внешней активной акустической аппаратуры необходимо подключить ее к разъему «ВНЕС.ГР», используя аудиштекер NP212 (6,35 мм, стерео) из комплекта ЗИП (контакты 1 (общий), 2 и 3 (сигнальные) - см. рисунок Г5 приложения Г).

5) При необходимости произведите установку переключателей «РЕЖИМ» (см. рисунок Г6 приложения Г), для чего снимите нижнюю крышку. Установите в положение «ВКЛ» («ON») переключатели для тех линий ПУ, где необходима установка режима «Громкоговорящее оповещение с разрешения руководителя» (см. п.п. 2.5.3 руководства по эксплуатации ЕИУС.468351.054 РЭ), в положение – «ВЫКЛ» - для остальных. Установите на место нижнюю крышку.

### 3.1.5 Подключение ПУ.В.

Переговорное устройство ПУ.В является стационарным устройством и может быть установлено в помещении охраны, в товарной конторе или в другом помещении.

Подключение ПУ.В осуществляется в следующей последовательности:

1) Определите место установки ПУ.В.

2) Соедините клемму заземления с контуром общего заземления. с помощью изолированного провода сечением не менее 2,5 мм<sup>2</sup> (сопротивление заземления не должно превышать 10 Ом).

3) Возьмите из комплекта ЗИП розетку типа DV-9F с корпусом и согласно монтажной схеме, приведенной в Приложении В, произведите распайку кабеля, при необходимости подключите педаль.

4) Подключите розетку к разъему «ЛИНИЯ» и закрепите ее винтами.

## 3.2 Монтаж наружных переговорных устройств

3.2.1 Парковые переговорные устройства ПУ, ПУ.У устанавливаются на общих опорах с громкоговорителями оповещения или на отдельных опорах. Высота установки верхней горизонтальной стенки от уровня земли должна быть 1500 мм.



3.2.2 Внизу опор, на которых размещаются переговорные устройства и громкоговорители, должны быть установлены концевые муфты. Кабели, поступающие от стойки СКУ.М, разделяются в муфте, а затем проводами, по трубе производится подключение переговорных устройств.

3.2.3 Подключение внешних переговорных устройств осуществляется в следующей последовательности:

1) Снимите на ПУ (ПУ.У) с помощью ключа верхнюю крышку (съёмную часть). Установите основание ПУ (ПУ.У) на опоре. Крепление ПУ (ПУ.У) на опоре приведено в Приложении Д.

2) Соедините корпус переговорного устройства с корпусом соединительной муфты, используя изолированный провод сечением не менее  $2,5 \text{ мм}^2$  (сопротивление заземления не должно превышать 10 Ом).

3) Разделайте кабель, подведите его через герметичный резиновый ввод и зафиксируйте хомутом на основании.

4) Установите верхнюю крышку на основание и подключите провода кабеля к клеммной колодке в соответствии со схемой подключения, приведенной на основании ПУ (ПУ.У) и монтажной схемой аппаратуры СДПС-Ц2. Закройте с помощью ключа съёмную часть ПУ (ПУ.У) и проконтролируйте надежность крепления переговорного устройства.

#### **4 Наладка и включение**

4.1 Проверить правильность и надежность подключения линий и фидеров в блоке ВЗУ.М, при необходимости подтянуть винты крепления проводов на клеммных колодках.

4.2 Проверить наличие и правильность подсоединения заземляющего провода и провода защитного заземления в ВЗУ.М. Омметром проверить отсутствие короткого замыкания жил кабеля с болтом заземления, в случае обнаружения короткого замыкания на землю устранить неисправность.

4.3 Проверить надежность подключения питающей сети и с помощью комбинированного прибора - наличие питающего напряжения на входе автомата защиты, которое должно быть в пределах от 187 до 242 В. Включить автомат защиты.

4.4 В соответствии с Руководством по эксплуатации ЕИУС.468351.054 РЭ произвести включение аппаратуры СДПС-Ц2 и контроль ее работоспособности (см. п. 2.4 Руководства по эксплуатации). Для проверки работоспособности удобнее подключить ПР.У на месте установки СКУ.М.

4.5 Проконтролируйте установление связи со всех переговорных устройств каждой линии. Если в режиме передачи с переговорного устройства появляется акустическая обратная связь, вызванная воздействием на микрофон ПУ (ПУ.У) дальних громкоговорителей, то необходимо открыть переговорное устройство и с помощью подстроечного резистора на

плате ПУ (ПУ.У.) уменьшить усиление микрофонного усилителя до пропадания акустической обратной связи. Проверять отсутствие акустической обратной связи нужно при закрытой крышке ПУ (ПУ.У).

**Приложение А**  
(справочное)

Перечень оборудования, инструмента, инвентаря и материалов

№ п.п.	Наименование оборудования, инструмента, инвентаря, материала	Назначение	Кол-во	Примечания
1	Комбинированный прибор Ц-4380	Измерение напряжения, тока, сопротивления	1 шт	
2	Измеритель сопротивления заземления ЭС0201 или М416	Измерение сопротивления заземления	1 шт	
3	Набор слесарно-монтажного инструмента	Монтаж СКУ.М и наружных переговорных устройств	1 шт	
4	Паяльник электрический	Распайка разъемов для подключения ПР.У и ПУ.В	1 шт	36 В, 40 Вт
5	Пояс монтерский предохранительный	Установка громкоговорителей	1 шт	
7	Когти монтерские		1 шт	
8	Аптечка первой помощи	Средство первой помощи	1 шт	
9	Провод монтажный типа ПВ2-ПВ4 сечением 2,5 мм <sup>2</sup>	Заземление СКУ.М, ПР.У, ПУ.В, ПУ, ПУ.У	По месту	
10	Припой ПОС-61 и флюс для пайки	Распайка разъемов для подключения ПР.У и ПУ.В	10 гр	

### Приложение Б (обязательное)

Схема электрическая соединений СКУ.М

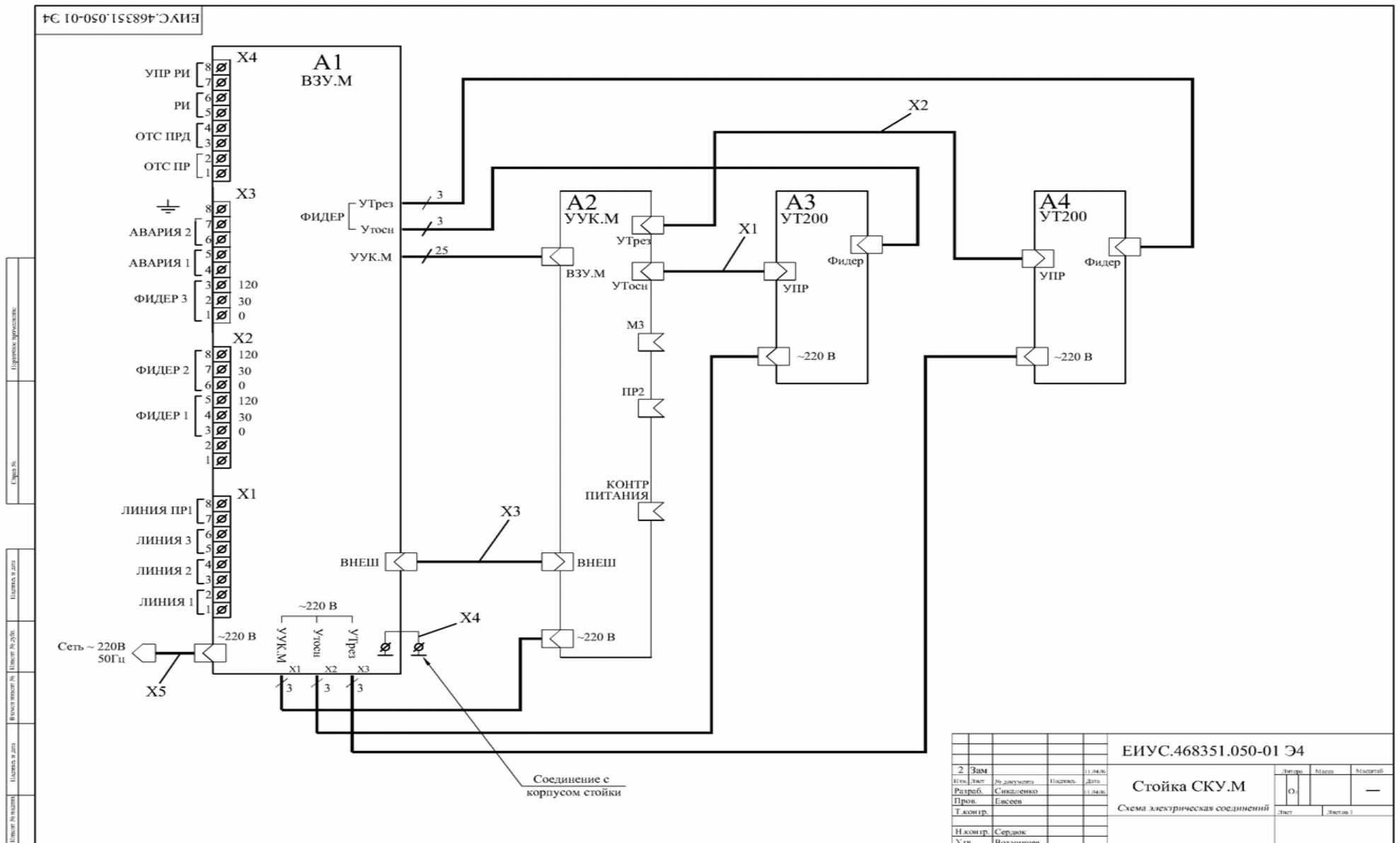
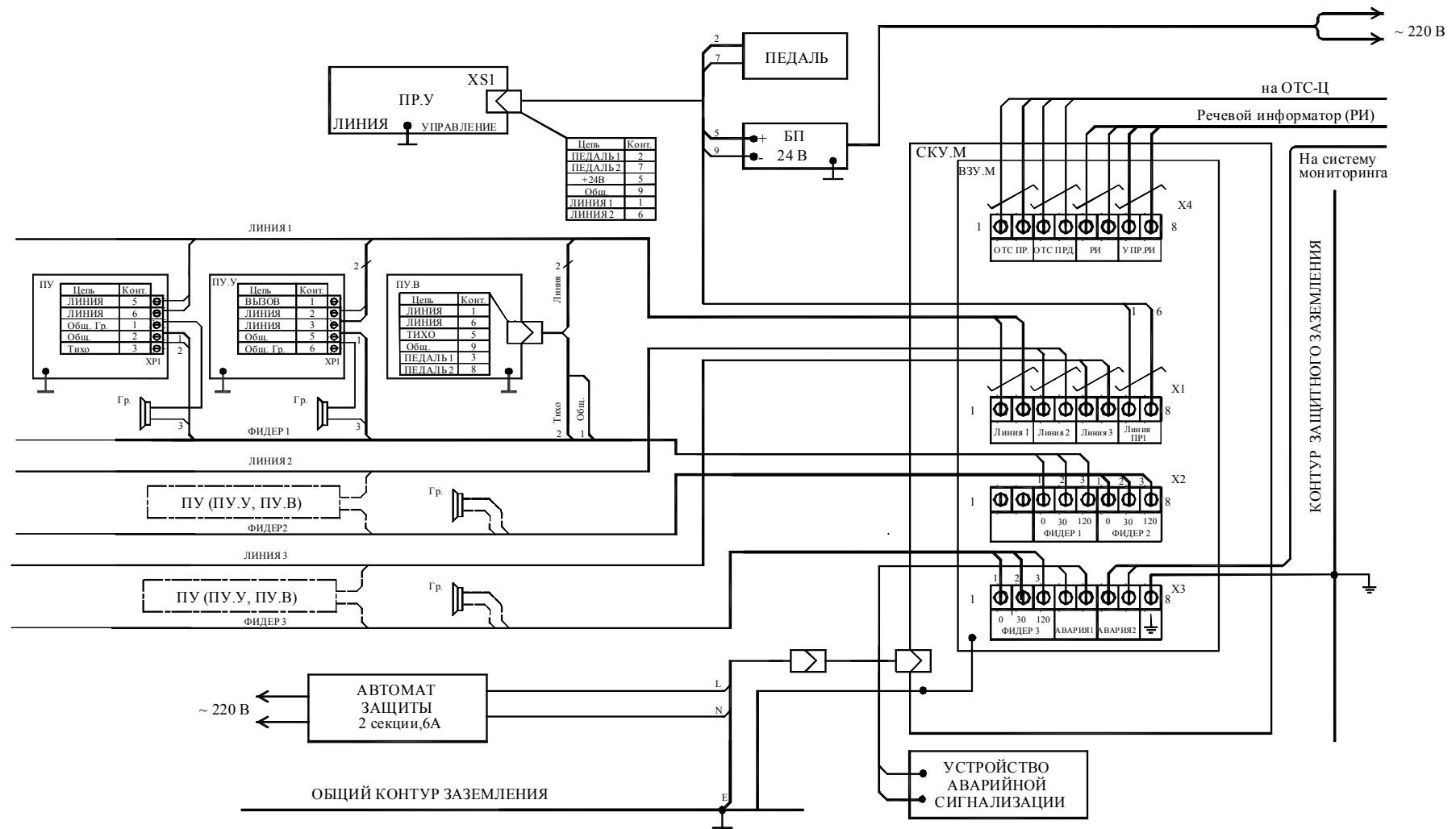


Таблица Б1 – Перечень кабелей СКУ.М

Позиционное обозначение на схеме соединений	Наименование	Количество
X1	Кабель «УТосн-УПР» ЕИУС.468351.050-01.800	1
X2	Кабель «УТрез-УПР» ЕИУС.468351.050-01.800-01	1
X3	Кабель внешнего соединения ЕИУС.468351.050-01.800-02	1
X4	Кабель заземления ЕИУС.685621.001-20	1
X5	Кабель питания SF101/SF104	1

## Приложение В (обязательное) Схема монтажная аппаратуры СДПС-Ц2



**Приложение Г**  
(обязательное)

Размещение органов управления, коммутации и индикации на устройствах, входящих в состав аппаратуры СДПС-Ц2

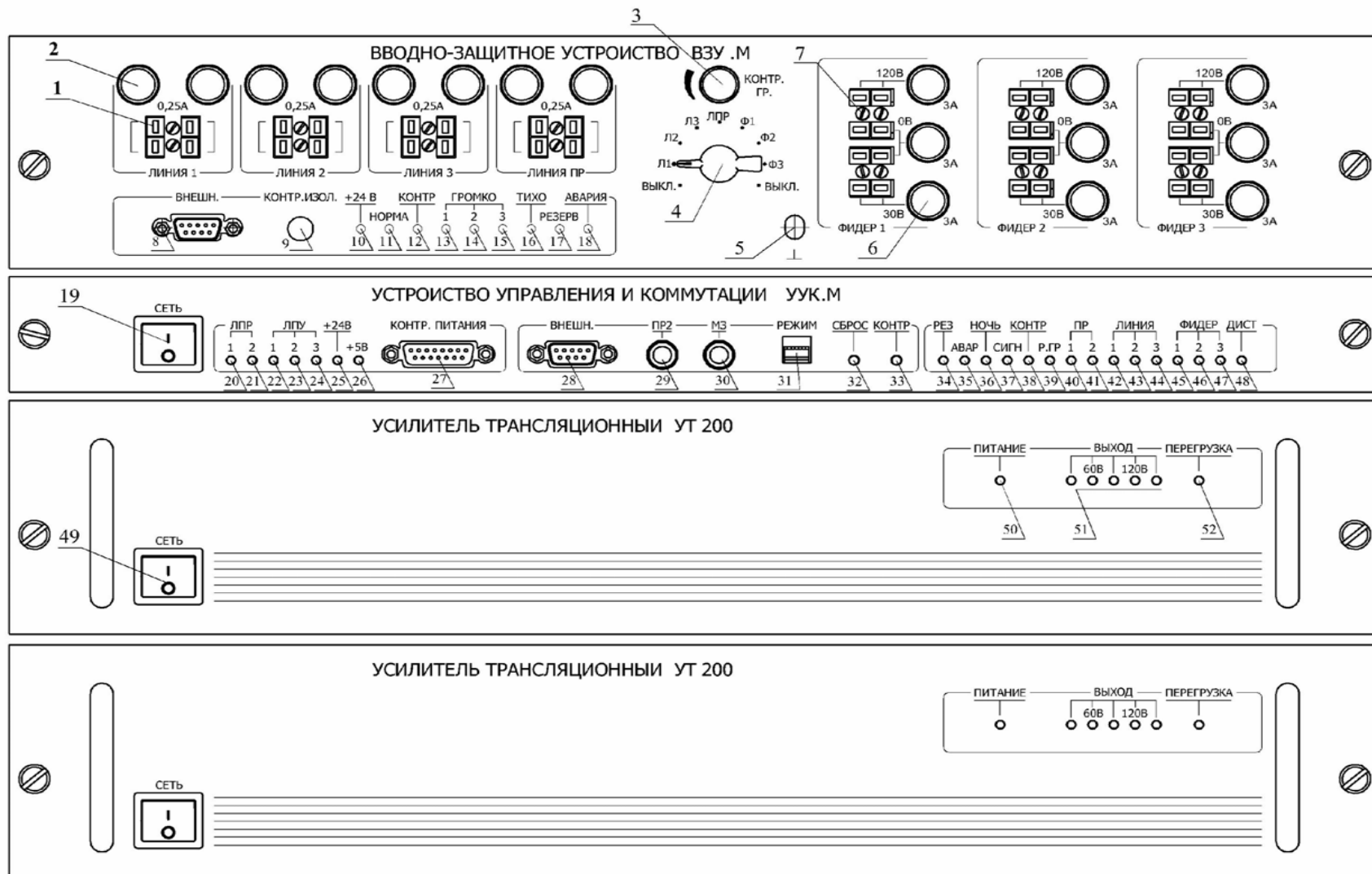


Рисунок Г1 - Размещение органов управления, коммутации и индикации стойки СКУ.М (вид спереди).

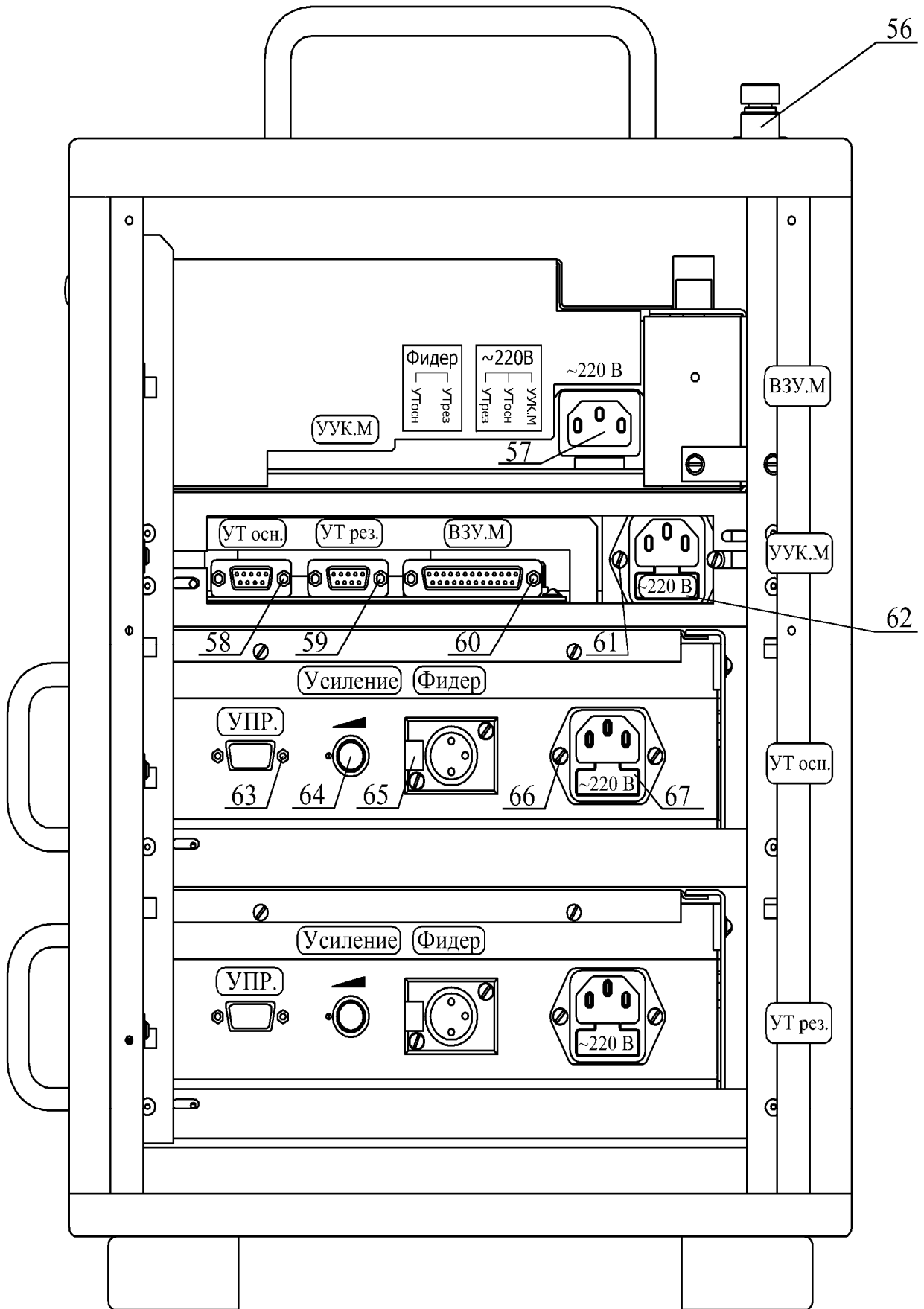


Рисунок Г2 - - Размещение органов управления, коммутации и индикации стойки СКУ.М (вид сбоку).



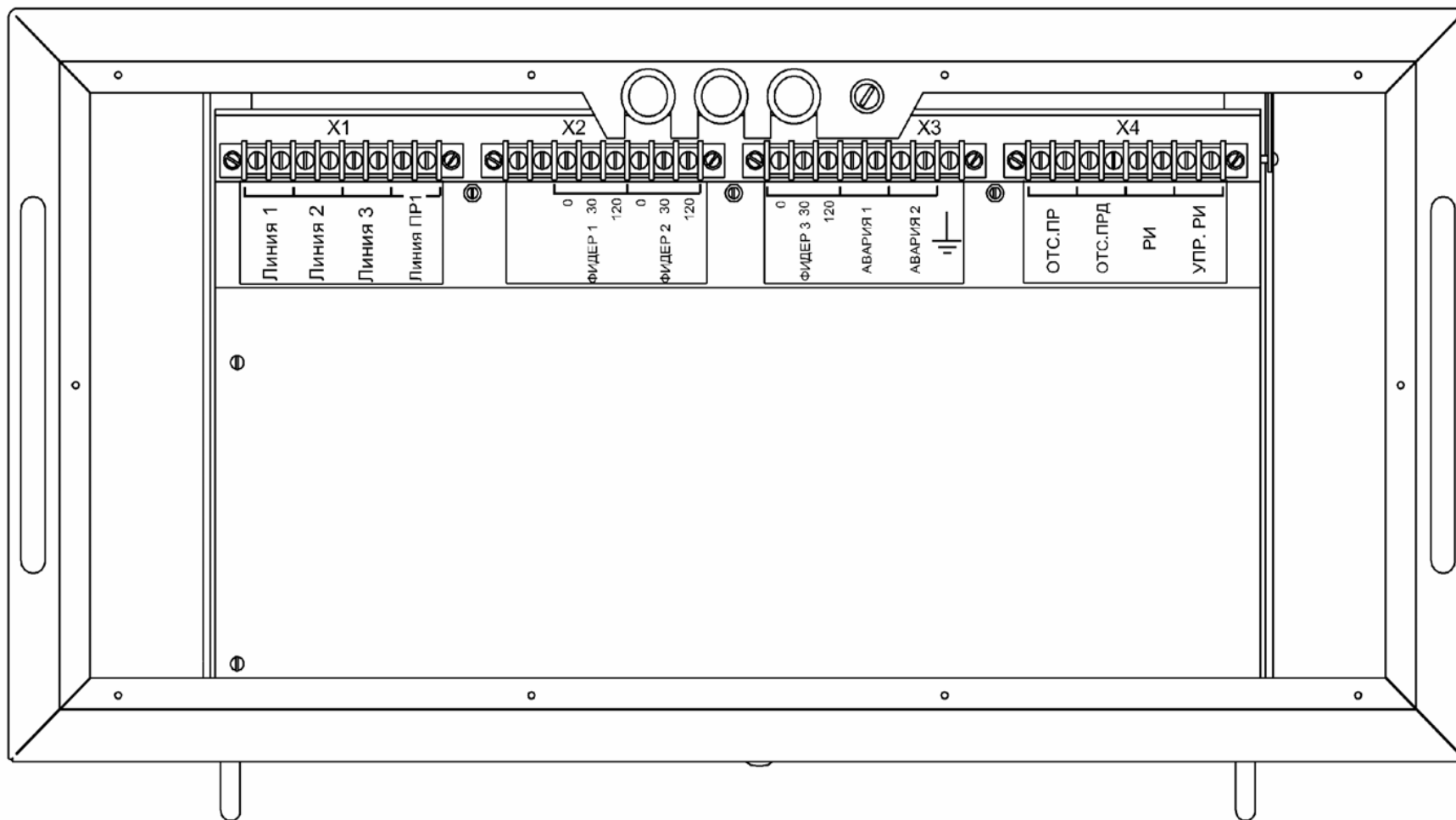


Рисунок ГЗ.. Расположение и маркировка клеммных колодок блока ВЗУ.М

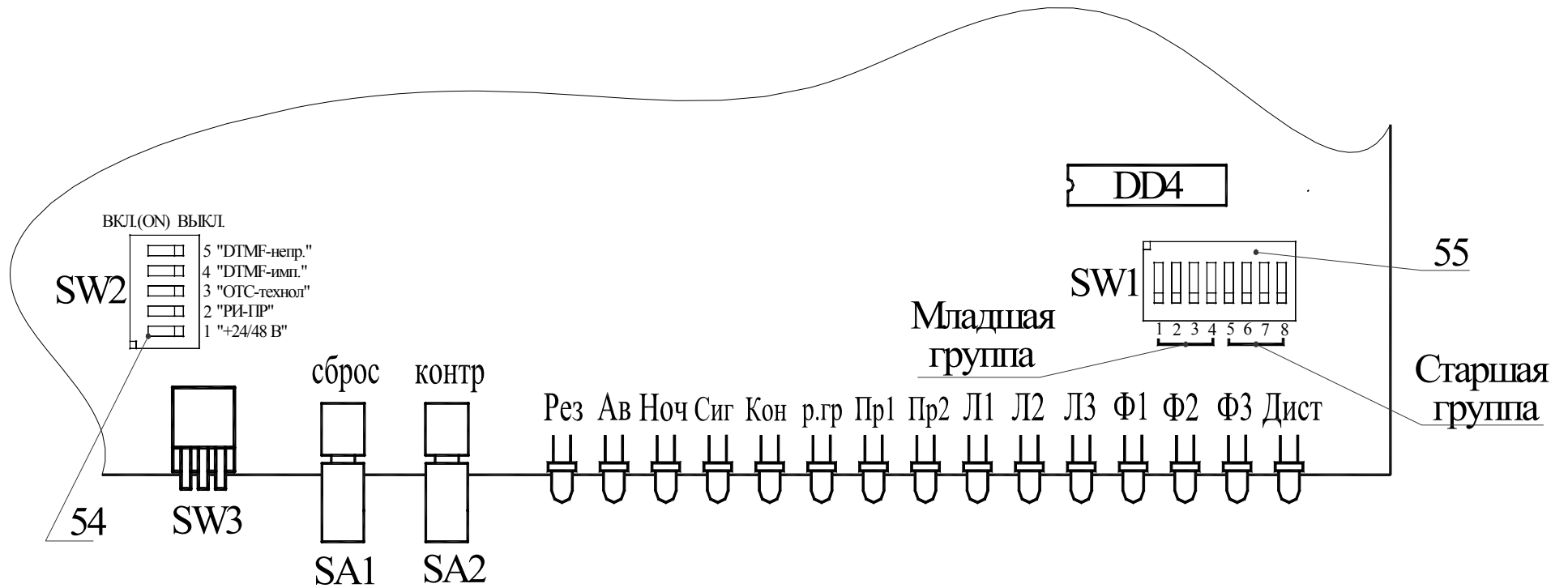


Рисунок Г4 – Размещение переключателей на плате блока УУК.М

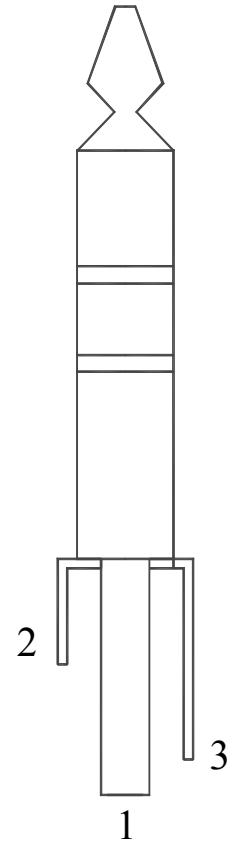


Рисунок Г5– Нумерация контактов аудиштекера NP212 (6,35 мм, стерео).

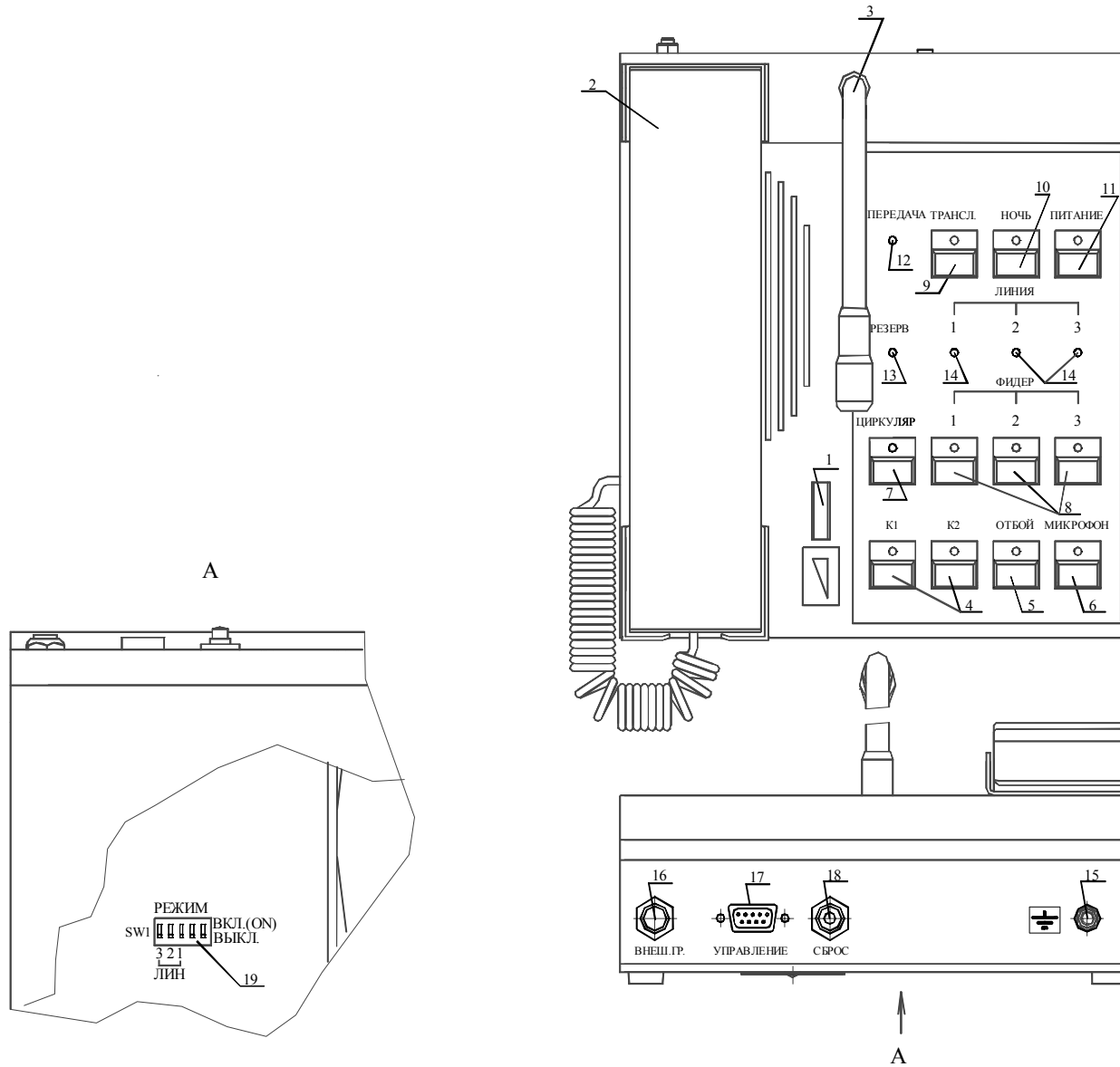
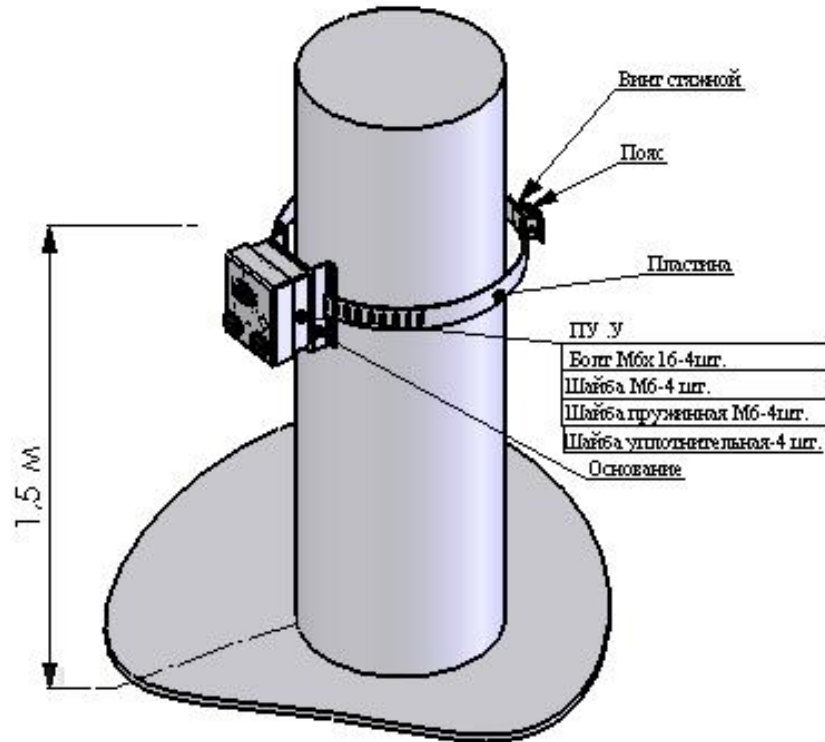
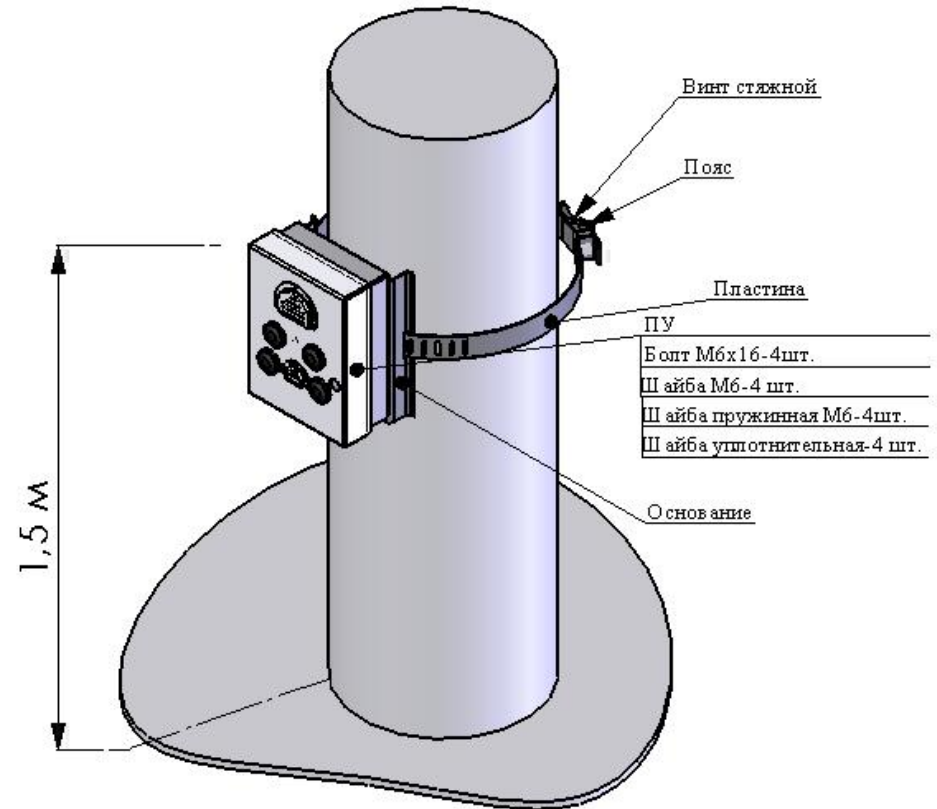


Рисунок Г6 - Размещение органов управления, коммутации и индикации на ПР.У.

Приложение Д.  
(справочное)  
Крепление ПУ (ПУ.У) на опоре



Крепление ПУ.У на опоре



Крепление ПУ на опоре

