

СОГЛАСОВАНО

Директор ПКТЬ ЦШ

А.А. Кочетков А.А. Кочетков

« 7 » *мая* 2006 г.



УТВЕРЖДАЮ

Первый заместитель начальника Департамента
автоматики и телемеханики

А.И. Каменев А.И. Каменев

« 14 » *мая* 2006 г.



ЗАЩИТНЫЙ ФИЛЬТР

ЗФ-220М

Руководство по эксплуатации

ЕИУС.436600.040-01РЭ

Главный инженер НПП "Стальэнерго"

Н.В. Горшков Н.В. Горшков

« 17 » *мая* 2006 г.

СОДЕРЖАНИЕ

ВВЕДЕНИЕ.....	3
1. ОПИСАНИЕ И РАБОТА ЗФ-220М	3
1.1. Назначение изделия.....	3
1.2. Комплект поставки	3
1.3. Технические характеристики.....	3
1.4. Устройство и работа	5
1.5. Упаковка.....	7
2. ИСПОЛЬЗОВАНИЕ ПО НАЗНАЧЕНИЮ	8
2.1. Меры безопасности:	8
2.2. Указание по установке и подключению.....	8
2.3. Указания по обслуживанию.....	8
2.4. Проверка ЗФ-220М перед установкой в эксплуатацию.....	9
2.5. Проверка технического состояния ЗФ-220М на месте эксплуатации.....	9
2.6. Указание по проверке ЗФ-220М в РТУ	10
2.7. Характерные неисправности и методы их устранения.....	12
2.8. Замена защитных элементов.....	12
2.9. Маркировка и пломбирование.....	12
3. ХРАНЕНИЕ И ТРАНСПОРТИРОВАНИЕ.....	13
4. СВЕДЕНИЯ ОБ УТИЛИЗАЦИИ	13
Приложение А. Габаритно-установочный чертеж ЗФ-220М.....	14
Приложение Б. Схема электрическая принципиальная и перечень элементов ЗФ-220М.....	16
Приложение В. Схемы проверки ЗФ-220М.....	20
Приложение Г. Перечень средств измерений общего применения, вспомогательных устройств (элементов) и оборудования, применяемых при проверках	21

ВВЕДЕНИЕ

Настоящее руководство по эксплуатации предназначено для ознакомления с основными техническими характеристиками, принципом действия, правилами проверки в РТУ, условиями применения и правилами пользования защитным фильтром ЗФ-220М, в дальнейшем – ЗФ-220М.

1. ОПИСАНИЕ И РАБОТА ЗФ-220М

1.1. Назначение изделия

ЗФ-220М предназначен для защиты от перенапряжений цепей электропитания аппаратуры автоблокировки (АБ) и переездной сигнализации (АПС), с организацией питания от линий электропитания ЖАТ.

ЗФ-220М предназначен для эксплуатации в диапазоне предельных рабочих температур от минус 50 до плюс 85°С.

ЗФ-220М предназначен для размещения в кабельном ящике КЯ-АЗ или в шкафу аппаратуры защиты ШАЗ.

Кабельный ящик аппаратуры защиты КЯ-АЗ (далее КЯ-АЗ) предназначен для разделки жил кабеля, соединения их с изолированными проводами в местах переходов воздушных линий автоблокировки в кабель и установки аппаратуры защиты от перенапряжений и токовых перегрузок цепей питания аппаратуры автоблокировки (АБ) и переездной сигнализации (АПС), расположенной в релейных шкафах.

1.2. Комплект поставки

В комплект поставки входят:

- защитный фильтр ЗФ-220М – 1 шт.;
- руководство по эксплуатации – 1 шт. на 10 изделий или меньшее количество, направляемых в один адрес;
- этикетка – 1 шт. на каждое изделие;
- кабельный ящик КЯ-АЗ – 1 шт. (поставляется по отдельному заказу);
- комплект ЗИП ЕИУС.436600.040-01.900 (поставляется по отдельному заказу).

1.3. Технические характеристики

1.3.1. ЗФ-220М обеспечивает защиту от перенапряжений по цепям питания электронной и релейной аппаратуры СЦБ с номинальным напряжением переменного тока 220 В частотой (50 ± 1) Гц и током потребления до 10 А.

1.3.2. ЗФ-220М на выходе обеспечивает остаточные напряжения при воздействии микросекундных импульсных помех большой энергии (МИП) в соответствии с ГОСТ Р 51317.4.5-99 длительностью 1/50 мкс с уровнем напряжения 4кВ:

- по цепи «провод-провод» – не более 350 В;
- по цепи «провод-земля» – не более 400 В.

1.3.3. ЗФ-220М на выходе обеспечивает остаточное напряжение по цепи «провод-провод» при воздействии наносекундных импульсных помех (НИП) в соответствии с ГОСТ Р 51317.4.4-99 с уровнем испытательного напряжения 4 кВ по цепи «провод-земля» – не более 200 В.

1.3.4. ЗФ-220М предназначен для работы в цепях питания с диапазоном рабочих

напряжений от 200 до 242 В;

1.3.5. Падение напряжения на ЗФ-220М составляет не более 2,5 В при номинальном токе нагрузки;

1.3.6. ЗФ-220М формирует на выходе контактами реле сигнал для подключения диспетчерского контроля (ДК) срабатывания защиты от перенапряжений и сигнал выработки ресурса защитных элементов:

- замкнутым состоянием контактов «6», «7» и разомкнутым состоянием контактов «7», «8» при отсутствии перенапряжений на входе ЗФ-220М, приводящих к выработке ресурса защитных элементов;

- разомкнутым контактом «6», «7» и замкнутым контактом «7», «8» на время (3 мин ± 30 с) с последующим возвратом в предыдущее состояние в случае срабатывания защиты при перенапряжениях на входе ЗФ-220М, приводящих к выработке ресурса защитных элементов;

- разомкнутым состоянием контактов «6», «7» и замкнутым состоянием контактов «7», «8» при выработке более 80% ресурса элементов защиты;

- замкнутым состоянием контактов «6», «7» и разомкнутым состоянием контактов «7», «8» при возобновлении контроля ресурса вновь установленных элементов защиты.

Контакты реле для подключения ДК рассчитаны на коммутацию постоянного напряжения не более 28 В (максимальный ток 1,5 А) и переменного напряжения не более 240 В (максимальный ток 3 А).

1.3.7. Мощность, потребляемая ЗФ-220М от источника питания с номинальным напряжением 220 В при отключенном подогреве, составляет не более 10 Вт, при включенном подогреве составляет не более 25 Вт.

1.3.8. Электрическая прочность изоляции ЗФ-220М между корпусом и входными контактами «1», «2», между корпусом и выходными контактами «3», «4», а также между корпусом и выходом для подключения ДК (контакты «6», «7», «8») выдерживает в течение 1 минуты действие напряжения переменного тока 2,5 кВ частотой 50 Гц в нормальных климатических условиях (при отключенном разряднике FV3 и перемычке ХТ13).

1.3.9. Сопротивление изоляции ЗФ- 220М между корпусом и входными контактами «1», «2», между корпусом и выходными контактами «3», «4», а также между корпусом и выходом для подключения ДК (контакты «6», «7», «8») в нормальных климатических условиях – не менее 1000 МОм. Нормы электрического сопротивления изоляции при воздействии верхнего значения рабочей температуры – 200 МОм, при воздействии верхнего значения относительной влажности воздуха – 50 МОм.

1.3.10. ЗФ-220М обеспечивает визуальную индикацию:

- наличия выходного напряжения питания свечением светодиода зеленого цвета «Питание»;
- выработки до 80% ресурса элементов защиты мерцанием светодиода красного цвета «Ресурс» с частотой (0,5±0,1) Гц, и более 80% ресурса – непрерывным свечением светодиода «Ресурс».
- возможности сброса счетчика ресурса вновь установленных элементов защиты миганием светодиода красного цвета «Ресурс» с частотой 2 Гц.

1.3.11. Средняя наработка до отказа ЗФ-220М составляет $T_{ср} > 40000$ ч, средний срок службы до списания (полный) – $T_{сл} \geq 20$ лет.

1.3.12. Масса ЗФ-220М не более 6 кг.

1.4. Устройство и работа

1.4.1. Конструктивные особенности ЗФ-220М.

Габаритно-установочные размеры ЗФ-220М приведены в Приложении А.

ЗФ-220М представляет собой законченное изделие, состоящее из корпуса и крышки, с установленными внутри платой защитных элементов (А1), платой фильтра (А3) и платой регистратора (А2).

На крышку корпуса выведены два светодиода, индицирующие наличие напряжения питания и выработку ресурса защитных элементов.

Подключение входных и выходных цепей фильтра осуществляется при помощи проводов с кабельными наконечниками с отверстием под контактный стержень диаметром 6 мм, расположение которых показано в Приложении А.

1.4.2. Функциональные особенности ЗФ-220М.

ЗФ-220М включает в себя следующие функциональные узлы:

- фильтр подавления импульсных помех;
- регистратор помех;
- узел подогрева.

Структурная схема ЗФ-220М приведена на рис.1.

Входное напряжение поступает на фильтр подавления импульсных помех, который предназначен для ограничения импульсных перенапряжений «провод-провод», «провод-земля» микросекундной и наносекундной длительности.

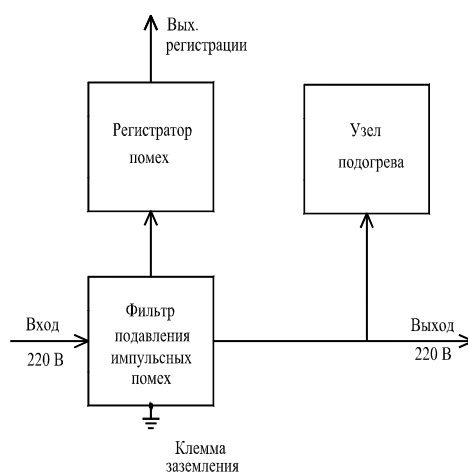


Рисунок 1

С датчиков перенапряжения, установленных в фильтре подавления импульсных помех, сигнал поступает на регистратор помех и далее передается на внешние устройства регистрации автоматизированного диспетчерского контроля. Выходным сигналом для регистрации является переключение контактов «6», «7», «8» на время $180\text{ с} \pm 30\text{ с}$ в случае срабатывания защиты при

перенапряжениях на входе ЗФ-220М, приводящих к выработке ресурса защитных элементов, разомкнутым состоянием контактов «6», «7» и замкнутым состоянием контактов «7», «8» при выработке более 80% ресурса элементов защиты.

Узел подогрева предназначен для обеспечения работоспособности ЗФ-220М при отрицательных температурах.

Наличие сетевого напряжения питания на выходе ЗФ-220М индицируется свечением светодиода «Питание» на крышке корпуса.

Схема электрическая принципиальная и перечень элементов на ЗФ-220М приведены в Приложении Б.

Фильтр подавления импульсных помех состоит из следующих узлов:

- узел подавления помех «провод-провод» включает в себя три ступени. Первая ступень – разрядники FV1, FV2. Вторая ступень – варисторы RU1, RU2. Третья ступень – энергоемкие электролитические конденсаторы C1, C2, включенные в диагональ диодного моста VD1...VD8. Элементы разделения между ступенями защиты выполнены на индуктивностях L1, L2 и L3, L4;

- узел подавления помех «провод-земля» состоит из трех ступеней. Первая ступень – разрядники FV1, FV2. Вторая ступень – разрядник FV3. Третья ступень – фильтр, выполненный на дросселе L5 и конденсаторах C4...C7.

Регистратор помех состоит из датчиков тока ТА1, ТА2, ТА3 и платы регистратора А2, на которой установлен микроконтроллер DD1, вычисляющий ресурс защитных элементов.

Узел подогрева выполнен на нагревательном резисторе R10, реле подогрева К1 и датчике температуры RK1 и установлен на плате регистратора со схемой управления реле на транзисторах VT1, VT2, VT4.

1.4.3. Описание работы ЗФ-220М.

Входное напряжение 220 В частотой 50 Гц поступает на контакты «1» и «2» фильтра (приложение Б) и далее через дроссели L1...L5 поступает на выход (контакты «3» и «4»). Перечисленные выше индуктивные элементы имеют незначительное сопротивление переменному току частотой 50 Гц, обеспечивая требуемое падение напряжения. Энергоемкие конденсаторы C1 и C2 заряжаются в первый полупериод при подаче питающего напряжения до его амплитудного значения через диоды VD1 – VD8, препятствующие протеканию переменного тока через конденсаторы при отсутствии входных перенапряжений.

При поступлении перенапряжения «провод – провод» (между контактами «1» и «2»), срабатывают разрядники FV1, FV2 (при перенапряжениях свыше 10 кВ). Варисторы RU1, RU2 ограничивают перенапряжение до амплитуды 1200 В. Остаточный импульс перенапряжения поглощается энергоемкими конденсаторами C1 и C2. Параллельная работа разрядников и

варисторов обеспечивается индуктивным сопротивлением дросселей L1 и L2, а варисторов и энергоемких конденсаторов – индуктивным сопротивлением дросселей L3 и L4. Далее остаточное напряжение, сформированное конденсаторами C1 и C2 поступает на выходные контакты «3» и «4» фильтра через дроссель L5. Резисторы R1...R6 разряжают конденсаторы C1 и C2 до амплитудного значения напряжения питания, преобразовывая накопленную энергию в тепло. Часть тока варисторов RU1, RU2 через трансформаторы ТА2, ТА3, установленные на плате А1, и диодные мосты VD1, VD3 на плате А2 заряжают конденсаторы C1, C3 на плате регистратора. Далее микроконтроллер DD1 измеряет напряжение на конденсаторах и вычисляет выработку ресурса каждого из варисторов RU1, RU2.

При поступлении перенапряжения «провод – земля» (между контактами «1» и «земля» или «2» и «земля») срабатывает разрядник FV1 или FV2 (при перенапряжениях свыше 5 кВ) и разрядник FV3 (при перенапряжениях свыше 1800 В). Параллельная работа разрядников обеспечивается индуктивным сопротивлением дросселей L1 и L2. Остаточный импульс перенапряжения поглощается фильтром L5, C4 – C7, и далее поступает на выходные контакты фильтра «3» и «4». Часть тока разрядника FV3 через трансформатор ТА1, установленный на плате А1, и диодный мост VD2 на плате А2 заряжает конденсатор C2 платы регистратора. Далее микроконтроллер DD1 измеряет напряжение на конденсаторе и вычисляет выработку ресурса разрядника FV3.

Схема управления подогревом выполнена на плате А2. На транзисторах VT1 и VT2 выполнен триггер с гистерезисом, определяющим разные пороги включения и выключения подогрева. При понижении температуры ниже минус 25°C сопротивление терморезистора RK1 увеличивается до 12 кОм, снижая напряжение на затворе транзистора VT1 до порога переключения. Транзистор VT1 закрывается, открывая транзисторы VT2, VT4 и включается реле подогрева K1, установленное на плате А3. При повышении температуры выше минус 5°C сопротивление терморезистора RK1 уменьшается до 4 кОм, снижая напряжение на затворе транзистора VT1 до порога переключения. Транзистор VT1 открывается, закрывая транзисторы VT2, VT4 и выключается реле подогрева K1. Через резистор R15 микроконтроллер DD1 принудительно включает подогрев для проведения проверки работоспособности по включению питания.

1.5. Упаковка

3Ф-220М упаковываются в соответствии с ЕИУС.436600.040 ТУ.

2. ИСПОЛЬЗОВАНИЕ ПО НАЗНАЧЕНИЮ

2.1. Меры безопасности:

Установка, эксплуатация и техническое обслуживание ЗФ-220М должны производиться при соблюдении требований, указанных в инструкции ЦШ/720 и требований безопасности, установленных в Инструкции № ТОИ Р-ЦШ-796-00.

По способу защиты человека от поражения электрическим током ЗФ-220М относятся к классу 0I по ГОСТ 12.2.007.0-75.

2.2. Указание по установке и подключению

Установка ЗФ-220М должна производиться в кабельный ящик типа КЯ-АЗ или на заднюю стенку шкафа аппаратуры защиты (ШАЗ).

Подключение входных и выходных цепей фильтра к цепям питания, диспетчерского контроля выполняется по утвержденным техническим решениям.

Заземляющий проводник между болтом заземления ЗФ-220М и болтом заземления ящика или шкафа должен быть выполнен медным многожильным или одножильным неизолированным проводом сечением не менее 4 мм² и длиной не более 0,5 м.

Сопротивление заземляющих устройств кабельного ящика и релейного шкафа должно соответствовать Руководящим указаниям по защите от перенапряжений устройств СЦБ РУ-90.

2.3. Указания по обслуживанию

Техническое обслуживание ЗФ-220М подразделяется на проверку перед установкой в эксплуатацию без вскрытия прибора в РТУ, проверку технического состояния на месте эксплуатации, периодическую проверку и ремонт в условиях потребителя (РТУ).

Проверку ЗФ-220М перед установкой в эксплуатацию без вскрытия прибора производят в РТУ. Проверка включает в себя проверку устройства по внутренним тестовым сигналам и измерение сопротивления изоляции.

Проверку технического состояния ЗФ-220М на месте эксплуатации необходимо производить два раза в год. Проверка включает в себя измерение величины падения напряжения, визуальный контроль целостности цепей подключения фильтра, работоспособности органов индикации и проверку наличия сигнала выработки ресурса защитных элементов (проверку проводить при отсутствии автоматизированного диспетчерского контроля).

Проверку в условиях РТУ (по п.2.6) производить после замены защитных элементов, после текущего ремонта или периодически, не реже 1 раз в 10 лет.

При положительных результатах проверки в РТУ наклеивается соответствующая бирка с указанием даты проверки, номера прибора и с подписью проверяющего.

После регистрации сигнала выработки ресурса защитных элементов (непрерывный сигнал реле ДК) диспетчерским контролем АРМ дежурного ШЧ необходимо проверить наличие индикации выработки ресурса на корпусе ЗФ-220М (непрерывное свечение светодиода красного цвета «Ресурс») и передать ЗФ-220М в РТУ для замены защитных элементов по п.2.8.

В случае отсутствия диспетчерского контроля, замену защитных элементов производить при непрерывном свечении светодиода красного цвета «Ресурс» на корпусе ЗФ-220М.

Текущий ремонт проводится силами и средствами изготовителя в течение гарантийного срока, установленного изготовителем.

Послегарантийный ремонт производится силами и средствами РТУ с использованием ремонтных комплектов, поставляемых изготовителем по отдельному заказу.

2.4. Проверка ЗФ-220М перед установкой в эксплуатацию.

2.4.1 Проверка по внутренним тестовым сигналам.

Проверка проводится без подключения нагрузки.

При включении ЗФ-220М наличие сетевого напряжения питания на выходе ЗФ-220М индицируется свечением светодиода зеленого цвета «Питание». Микроконтроллер, установленный на плате регистратора, выдает в течение 8 с тестовые сигналы для проверки узлов управления реле ДК, реле автоматического подогрева и светодиода «Ресурс». Алгоритм проверки приведен в таблице 1. По окончании тестовых сигналов состояние индикации должно соответствовать п.1.3.10.

Таблица 1

Этап проверки	Проверяемый узел	Критерий исправности
Включение питания	Светодиод «Ресурс»	Непрерывное свечение в течение 2-х секунд
2 секунда после включения питания	Реле ДК	Характерный звук включения реле и через 2 секунды – звук выключения реле Сопrotивление между контактами «6» и «7» течение 2-х секунд менее 1 Ом.
6 секунда после включения питания	Реле подогрева	Характерный звук включения реле и через 2 секунды – звук выключения реле

2.4.2 Проверка сопротивления изоляции.

Перед проверкой входные, выходные и цепи диспетчерского контроля объединить между собой. Проверку сопротивления изоляции производить при помощи мегаомметра на испытательном напряжении 500 В подключая его между объединенными цепями и корпусом. Сопротивление изоляции должно быть не менее 1000 МОм в нормальных климатических условиях.

2.5. Проверка технического состояния ЗФ-220М на месте эксплуатации.

Измерение величины падения напряжения производится при подключенной нагрузке (для проверки ЗФ-220М, установленного на резервном фидере необходимо перевести сигнальную установку на резервное электропитание). Величина падения напряжения на ЗФ-220М не должна превышать значения по п.1.3.5. При визуальном осмотре целостности цепей подключения фильтра обращают внимание на исправность изоляции монтажных проводов, наличие номенклатуры

проводов, целостность корпуса ЗФ-220М. Работоспособность органов индикации проверяется в соответствии с п.1.3.10. Кроме того, необходимо проверить надежность крепления монтажных проводов и заземления.

Внимание! Проверку сопротивления изоляции кабеля питающего фидера согласно «Инструкции по техническому обслуживанию устройств сигнализации, централизации и блокировки (СЦБ)» ЦШ/720 проводить при испытательном напряжении 500 В. Способ и периодичность проверки – в соответствии с действующими нормативными документами.

Заземление кабельного ящика производится на корпус релейного шкафа. Способ подключения, периодичность проверки и значение сопротивления заземления должны быть выполнены в соответствии с Правилами по монтажу устройств СЦБ ПР32ЦШ10.02-96.

2.6. Указание по проверке ЗФ-220М в РТУ

Проверка осуществляется согласно схемам, приведенным в Приложении В. Оборудование, средства измерения, вспомогательные устройства (элементы), применяемые при проверках приведены в Приложении Г.

2.6.1. Перед началом проверки параметров ЗФ-220М визуальное проводят контроль отсутствия внешних повреждений, повреждений искровых промежутков FV1, FV2, повреждений варисторов RU1, RU2, повреждений газонаполненного разрядника FV3, отсутствия следов пробоя, целостности монтажа и элементов.

2.6.2. Проверка исправности ЗФ-220М по внутренним тестовым сигналам.

По включению питания ЗФ-220М микроконтроллер, установленный на плате регистратора, выдает в течение 8с тестовые сигналы для визуальной проверки узлов управления реле ДК, реле автоматического подогрева и светодиода «Ресурс». Алгоритм проверки приведен в таблице 1.

2.6.3. Проверка напряжения срабатывания разрядника FV3.

- 1) снять крышку корпуса ЗФ-220М;
- 2) изъять разрядник FV3 из платы А1 (см. Приложение А2);
- 3) собрать схему проверки в соответствии с рисунком В.1, установив источник GB1 в режим постоянного тока;
- 4) плавно повышать выходное напряжение источника GB1 от «0» до момента перехода проверяемой цепи в режим защиты (показания вольтметра PV1 резко уменьшаются до нескольких десятков вольт). Напряжение пробоя разрядника соответствует показаниям вольтметра PV1 до перехода проверяемой цепи в режим защиты;
- 5) измеренное значение напряжение пробоя разрядника с номинальным напряжением срабатывания 800 В должно лежать в пределах 560...1040 В. При несоответствии разрядник подлежит замене.

2.6.4. Проверка классификационного напряжения варисторов RU1, RU2.

- 1) снять крышку корпуса ЗФ-220М;

2) изъять варисторы RU1 и RU2 из платы А1 (см. Приложение А2);

3) собрать схему проверки в соответствии с рисунком В.2, установив источник GB1 в режим постоянного тока;

4) установить классификационный ток варистора по амперметру PA1 равный 1 мА $\pm 5\%$, плавно увеличивая напряжение источника GB1 и измерить классификационное напряжение на варисторе вольтметром PV1;

5) время измерения при токе 1 мА – не более 3 с, при необходимости измерение классификационного напряжения повторить не ранее 5 с. Измеренное значение классификационного напряжения варистора должно лежать в пределах 176...288 В. При несоответствии варистор подлежит замене.

2.6.5. Проверка сопротивления изоляции.

Перед проверкой входные и выходные цепи отключить от напряжения питания и объединить между собой. Схема включения ЗФ-220М для измерения сопротивления изоляции приведена на рисунке В.3. Проверку сопротивления изоляции производить при помощи мегаомметра на испытательном напряжении 500 В подключая его между входными/ выходными цепями и корпусом. Сопротивление изоляции должно быть не менее 1000 МОм в нормальных климатических условиях.

2.6.6. Проверка электрической прочности изоляции.

1) проверку производить при отключенном сетевом напряжении питания;

2) снять крышку корпуса ЗФ-220М;

3) изъять разрядник FV3 на плате А1 и отключить перемычку «ХТ13» на плате А3 (см. Приложение А.2);

4) входные/выходные цепи «1», «2», «3», «4» объединить между собой;

5) цепи для подключения ДК – «7», «8», «9» объединить между собой;

6) универсальную пробойную установку мощностью 0,5 кВА подключить между объединенными входными/выходными цепями и болтом заземления;

Плавно повышать испытательное напряжение переменного тока практически синусоидальной формы частотой 50 Гц от 0 до 2500 В и через 1 мин плавно снизить до 0;

7) Универсальную пробойную установку мощностью 0,5 кВА подключить между объединенными входными/выходными цепями и объединенными цепями для подключения ДК;

Плавно повышать испытательное напряжение переменного тока практически синусоидальной формы частотой 50 Гц от 0 до 2500 В и через 1 мин плавно снизить до 0;

8) Универсальную пробойную установку мощностью 0,5 кВА подключить между объединенными цепями ДК и болтом заземления;

Плавно повышать испытательное напряжение переменного тока практически

синусоидальной формы частотой 50 Гц от 0 до 2500 В и через 1 мин плавно снизить до 0;

9) ЗФ-220М считать отвечающим требованиям электрической прочности изоляции, если во время испытаний не произошло пробоя или поверхностного перекрытия изоляции;

10) Восстановить переемы «ХТ13» на плате А3 и установить разрядник FV3 на плате А1 (см. Приложение А.2).

2.7. Характерные неисправности и методы их устранения

Характерные неисправности и методы их устранения приведены в таблице 2.

Таблица 2

Наименование неисправности/ внешние проявления	Вероятная причина	Метод устранения
Отсутствует выходное напряжение, не горит светодиод «Питание»	Нарушение целостности монтажа входных цепей и элементов фильтра	Восстановить целостность монтажа входных цепей.
Не горит светодиод «Питание»	Неисправен трансформатор TV1, светодиод HL1	Заменить трансформатор TV1, светодиод HL1
Не горит светодиод «Ресурс» по включению питания	Неисправен светодиод HL2	Заменить светодиод HL2
Не мигает/мерцает светодиод «Ресурс»	Неисправна микросхема DD1	Передать для ремонта на завод изготовитель
Не работает реле ДК	Неисправны реле К2, транзистор VT3	Заменить реле К2, транзистор VT3
Не работает реле подогрева	Неисправны реле К1, транзисторы VT1, VT2, VT4	Заменить реле К1, транзисторы VT1, VT2, VT4
Значение сопротивления изоляции не соответствует норме	Неисправны разрядник FV3 или нарушена изоляция разрядников FV1, FV2, монтажа фильтра	Заменить разрядник FV3, восстановить изоляцию разрядников FV1, FV2 и монтажа фильтра.

2.8. Замена защитных элементов

Замена защитных элементов производится в следующем порядке:

- 1) Включить питание ЗФ-220М.
- 2) Проверить наличие сигнала выработки ресурса (в течение первых 20 с мигание светодиода красного цвета «Ресурс» с частотой 5 Гц, далее непрерывное свечение светодиода).
- 3) Отключить питание ЗФ-220М, снять крышку корпуса ЗФ-220М.
- 4) Изъять разрядник FV3 и варисторы RU1, RU2 из платы А1 (см. Приложение А2).
- 5) Установить разрядник и варисторы из комплекта ЗИП ЕИУС.436600.040-01.900.
- 6) Включить питание ЗФ-220М, в течение первых 20 секунд после включения питания кратковременно нажать кнопку SB1 (см. Приложение А2).
- 7) Проверить мерцание светодиода красного цвета «Ресурс» с частотой $(0,5 \pm 0,1)$ Гц через 8 с после нажатия кнопки SB1.
- 8) Выключить питание ЗФ-220М, закрыть крышку ЗФ-220М.

2.9. Маркировка и пломбирование

ЗФ-220М имеют заводские таблички, содержащие:

- товарный знак Изготовителя, заводской номер, дату изготовления;
- предупредительный знак по ГОСТ12.4.026-76 «Высокое напряжение»;
- знак заземления по ГОСТ 21130-75.

Каждый ЗФ-220М должен быть опломбирован в заводских условиях.

После проверки в РТУ ЗФ-220М должен быть вновь опломбирован, с лицевой стороны на корпус должна быть наклеена бирка с указанием даты проверки и подписи проверяющего.

3. ХРАНЕНИЕ И ТРАНСПОРТИРОВАНИЕ

3.1. Изделие должно храниться в складских помещениях, защищающих его от воздействия атмосферных осадков, на стеллажах или в упаковке, при отсутствии в воздухе паров кислот, щелочей и других агрессивных примесей. Группа условий хранения 2 (С) по ГОСТ 15150.

3.2. Условия транспортирования изделия должны соответствовать по климатическим факторам – группе «5 (ОЖ4)» по ГОСТ 15150, по механическим нагрузкам – группе «С» по ГОСТ 23216.

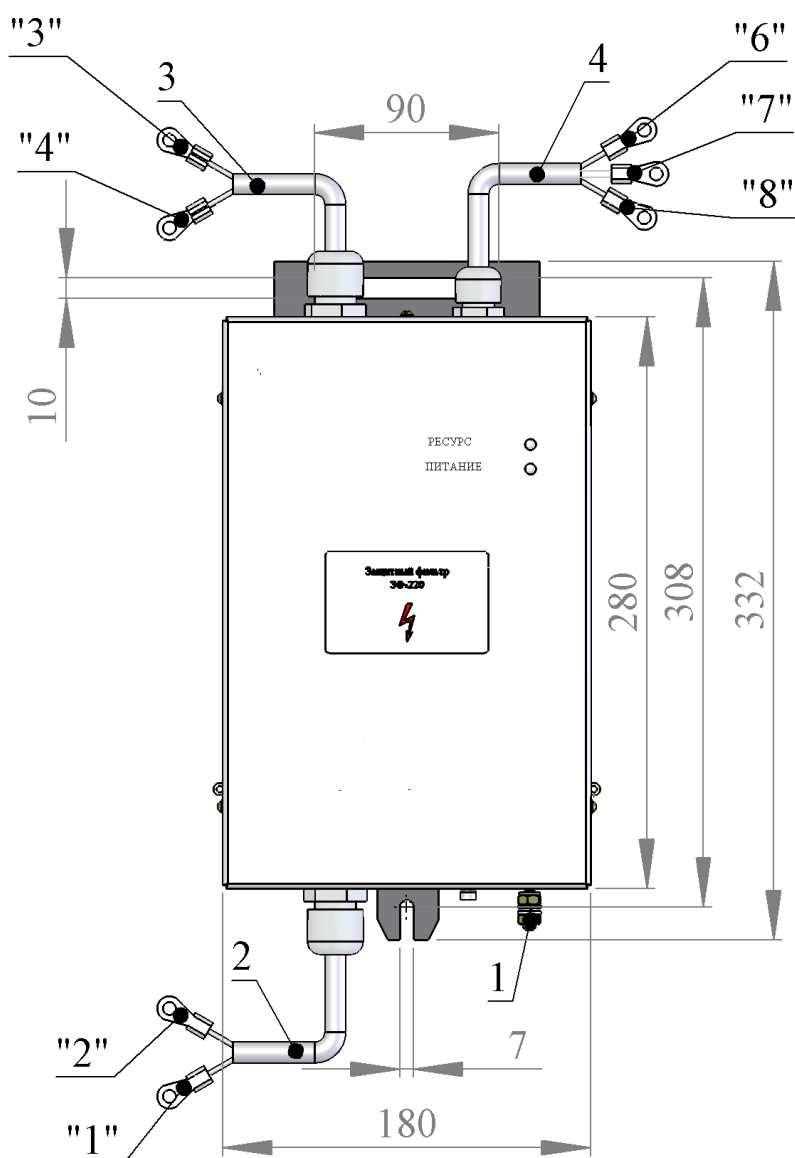
4. СВЕДЕНИЯ ОБ УТИЛИЗАЦИИ

Утилизация изделия должна осуществляться по правилам и в порядке, установленном потребителем, согласно ЦФ/4670 «Инструкция о порядке списания пришедших в негодность основных средств предприятий, объединений и учреждений железнодорожного транспорта», утвержденной 1989-01-03, или документу ее заменяющему.

Приложение А

(обязательное)

Приложение А1. Габаритно-установочный чертеж ЗФ-220М

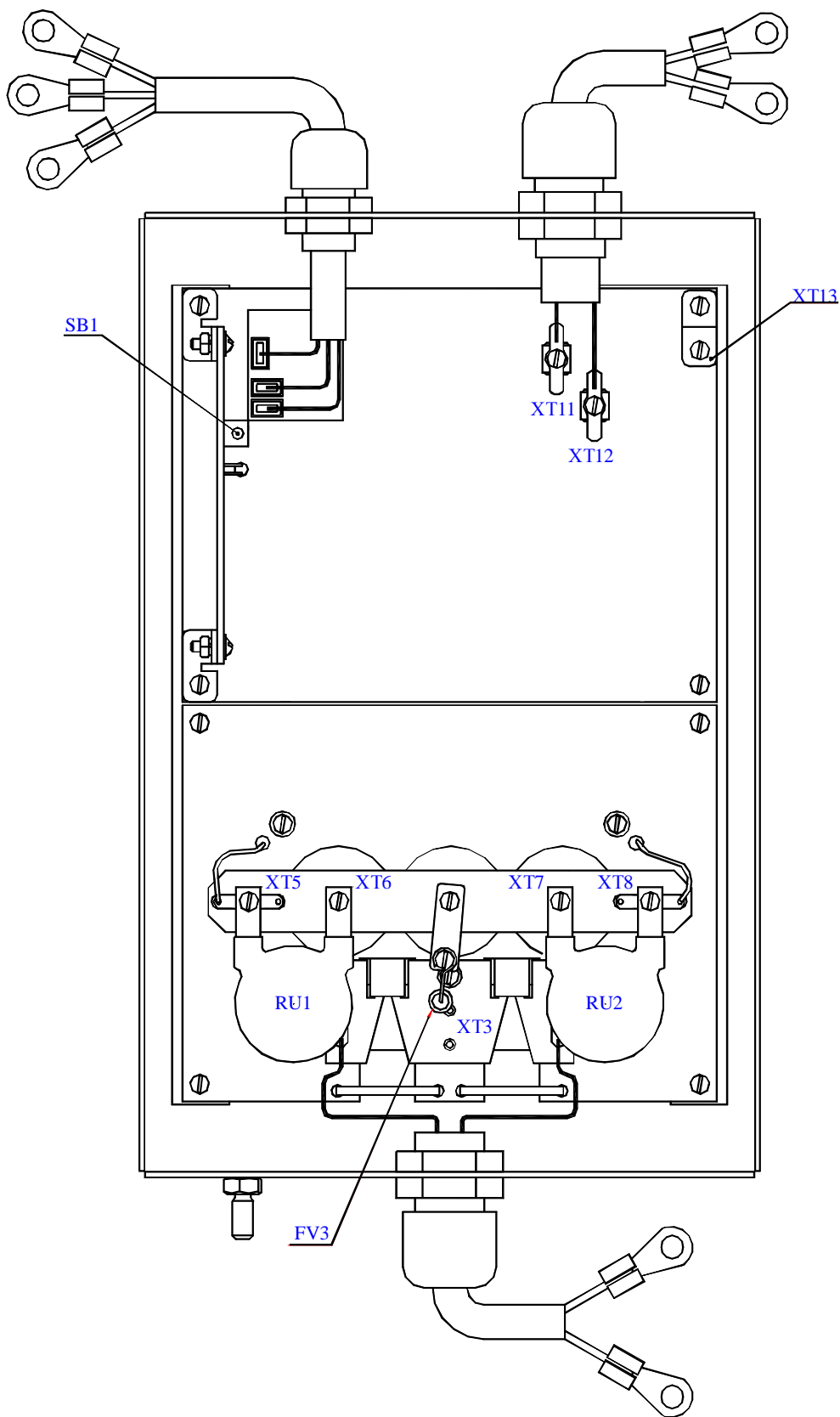


- 1-Болт заземления диаметр 6 мм;
- 2-Входной кабель ЗФ-220М;
- 3- Выходной кабель ЗФ-220М;
- 4- Кабель подключения ЗФ-220М к ДК

Примечание: допускается цветовая маркировка цепей

Номер наконечника	Цвет провода
Входной кабель ЗФ-220М	
«1»	голубой
«2»	коричневый (белый)
Выходной кабель ЗФ-220М	
«3»	голубой
«4»	Коричневый (белый)
Кабель подключения ЗФ-220М к ДК	
«6»	желтый
«7»	коричневый(белый)
«8»	голубой

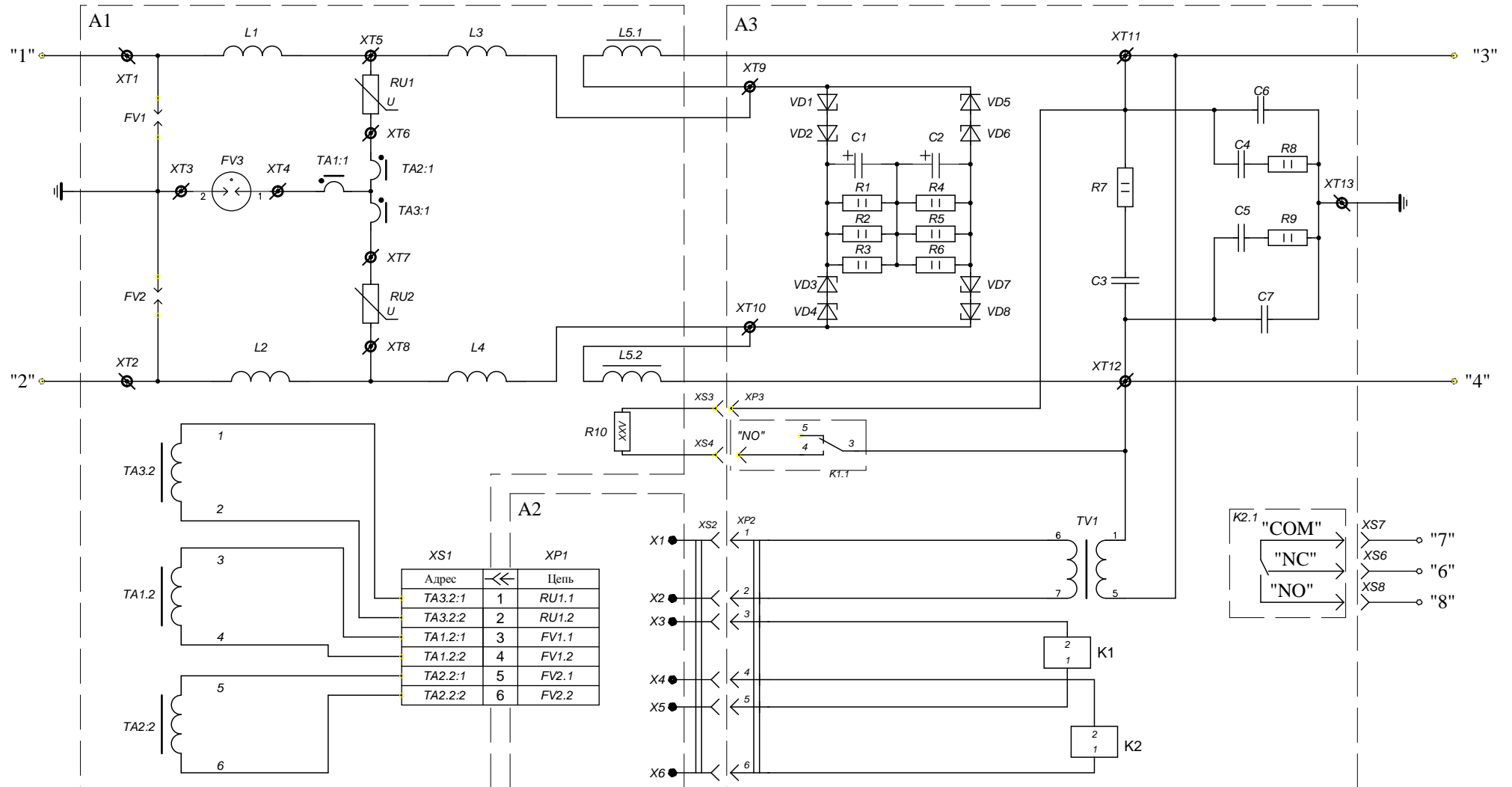
Приложение А2.Схема расположения элементов

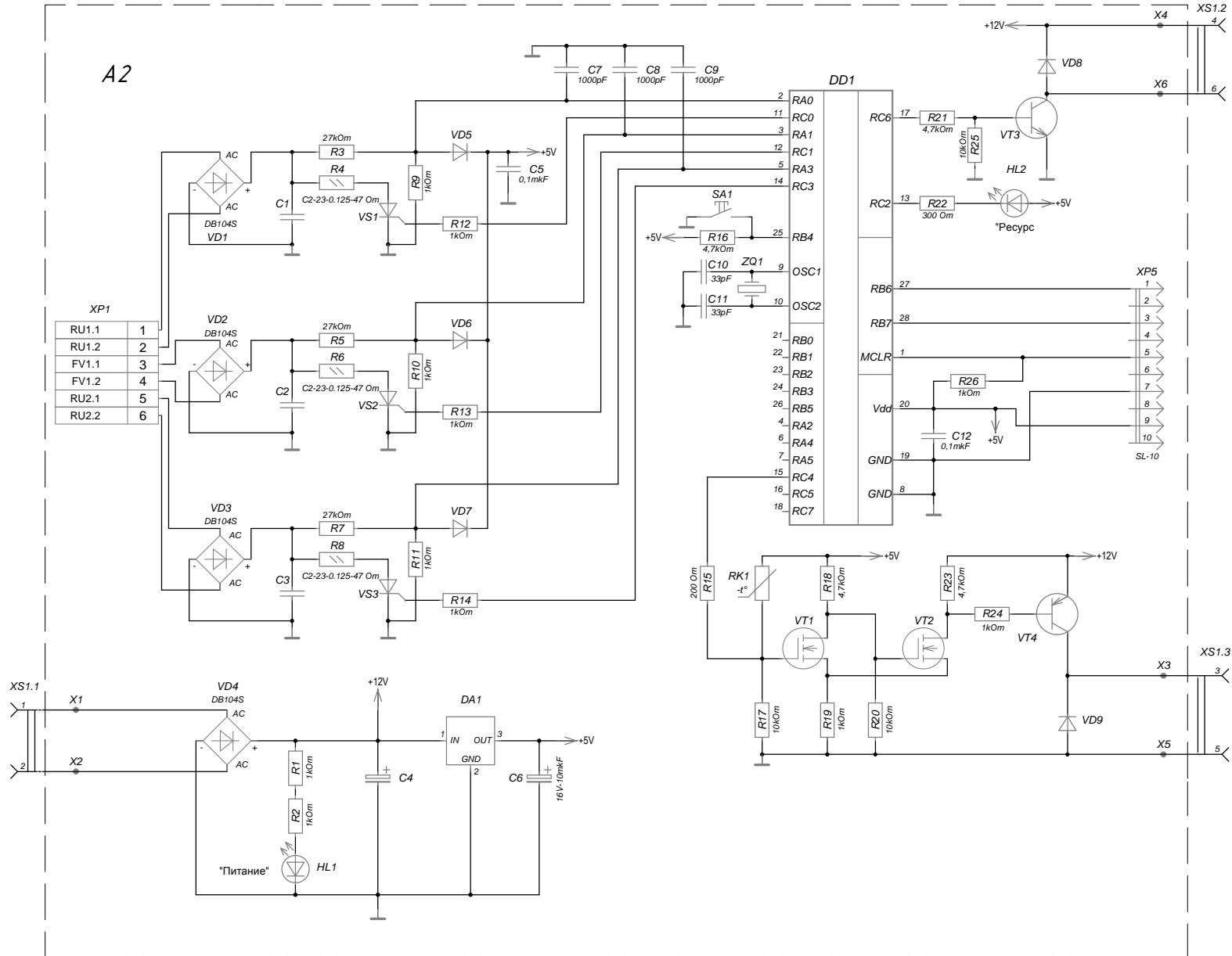


Приложение Б

(обязательное)

Б1.Схема электрическая принципиальная 3Ф-220М





Б2.Перечень элементов ЗФ-220М

Поз. обозначение	Наименование	Кол	Прим.
A1	<u>Плата защитных элементов ЕИУС.436600.040-01.400</u>	1	
FV1, FV2	Искровой промежуток Упроб = 5000В	2	Конструктивное исполнение
FV3	Разрядник А71-Н08Х	1	* ¹
R10	С5 – 35 – 25ВТ – 3,3 кОм	1	* ⁷
RU1, RU2	Варистор FNR40K221	2	* ²
L1, L2	Дроссель ЕИУС.436600.040-01.460	2	
L3, L4	Дроссель ЕИУС.436600.040-01.470	2	
L5	Дроссель ЕИУС.436600.040-01.440	1	
TA1...TA3	Трансформатор тока ЕИУС.646181.400	3	
A2	<u>Плата регистратора ЕИУС.436600.040-01.500</u>	1	
	Конденсаторы		
C1	К73-17-63V-2.2 мкФ ±10%	1	
C2	К73-17-63V-1 мкФ±10%	1	
C3	К73-17-63V-2.2 мкФ±10%	1	
C4	Hitano EXR 35V 1000 мкФ	1	
C5	СС 1206 X7R 0,1 мкФ±10%	1	
C6	СТ С-16V-10 мкФ	1	
C7... C9	СС 1206 NPO 1000 пФ ±5%	3	
C10, C11	СС 1206 NPO 33 пФ ±5%	2	
C12	СС 1206 X7R 0,1 мкФ±10%	1	
DA1	Микросхема 7805ABV	1	
DD1	Микросхема PIC16F870-I/SO	1	
HL1	Светодиод L53S-G-C (Ø 5мм)	1	
HL2	Светодиод L53S-R-C (Ø 5мм)	1	
	Резисторы		
R1, R2	RC 1206 1 кОм ±5%	2	
R3	RC 1206 27 кОм ±5%	1	
R4	C2-23-0.125-47 Ом ±5%	1	
R5	RC1206 27кОм±5%	1	
R6	C2-23-0.125-47 Ом ±5%	1	
R7	RC 1206 27 кОм ±5%	1	
R8	C2-23-0.125-47 Ом ±5%	1	
R9... R14	RC 1206 1 кОм ±5%	6	
R15	RC 1206 200 Ом ±5%	1	
R16	RC 1206 4,7 кОм ±5%	1	
R17	RC 1206 10 кОм ±5%	1	
R18	RC 1206 4,7 кОм ±5%	1	
R19	RC 1206 1 кОм ±5%	1	
R20	RC 1206 10 кОм ±5%	1	
R21	RC 1206 4,7 кОм ±5%	1	
R22	RC 1206 300 Ом ±5%	1	
R23	RC 1206 4,7 кОм ±5%	1	
R24	RC 1206 1 кОм ±5%	1	
R25	RC 1206 10 кОм ±5%	1	
R26	RC 1206 1 кОм ±5%	1	
RK1	Терморезистор B57891-M0102 (B57891-M102J)	1	

Поз. обозначение	Наименование	Кол	Прим.
SA1	Кнопка TS-A1PV-130	1	
VD1... VD4	Диодный мост DB104S (DB105S)	4	
VD5... VD9	Диод LL4148	5	
VS1... VS3	Тиристор BT169	3	
VT1, VT2	Транзистор 2N7002	2	
VT3	Транзистор BC817-40 (BC817-25)	1	
VT4	Транзистор BC807-40 (BC807-25)	1	
XP1	Вилка WF-6R	1	
XS1	Розетка HU-6	1	
ZQ1	Кварц HC-49S 4,0МГц	1	
A3	<u>Плата фильтра ЕИУС.436600.040-01.600</u>	1	
	Конденсаторы		
C1, C2	EVOXRIFA PEH430 – 400В –470мкФ	2	* ¹⁰
C3	K73 – 24а –630В – 47 нФ	1	* ³
C4,C5	K78 – 2 – 1600В – 4,7 нФ	2	* ⁵
C6, C7	K78 – 2 – 1600В – 1,0 нФ	2	* ⁴
K1, K2	Реле WJ116 – 1С – 12VDC	2	* ⁶
	Резисторы		
R1...R6	C2 – 33М – 2а - 68 кОм ± 10%	6	
R7	C2 – 33М – 2а - 200 Ом ± 10%	1	
R8, R9	C2 – 33М – 2а - 2 кОм ± 10%	2	
TV1	Трансформатор ТПП – 2 – 12В	1	* ⁸
VD1... VD8	Диод 1,5KE400A	8	* ⁹
XT1...XT12	Клемма РСВ11	12	
XP2	Вилка WF-6	1	
XP3	Клемма ножевая РС250 (6,3мм)	1	
XS1, XS2	Розетка HU6	2	
XS3, XS4	Клемма 36063LB	2	
XS6...XS8	Клемма типа "U" SG57627	3	

*¹ Возможна замена на L71 – A800X Q69-X204 или LSA-800-22-20

*² Возможна замена на FNR40K241, MYL32K – 221, MYL32K – 241

*³ Возможна замена на MEX-X2 МКР-47нФ - ~ 280В или B81141 X1 MKT-47нФ - ~ 440В

*⁴ Возможна замена на B81123 Y1 МКР-1,0нФ - ~ 250В или K78-16-1600В-1,0нФ

*⁵ Возможна замена на B81123 Y1 МКР-4,7нФ - ~ 250В или K78-16-1600В-4,7нФ

*⁶ Возможна замена на BS902CS-12VDC, TR91 – 12VDC – FB(C) – C0

*⁷ Возможна замена на C5 – 35 – 25Вт – 3,6 кОм

*⁸ Возможна замена на TEZ2.0 – 12В

*⁹ Возможна замена на 1,5KE440A

*¹⁰ Возможна замена на SAMSUNG HRB 470мкФ-400В, HITACHI HP3

Приложение В

(обязательное)

Схемы проверки ЗФ-220М

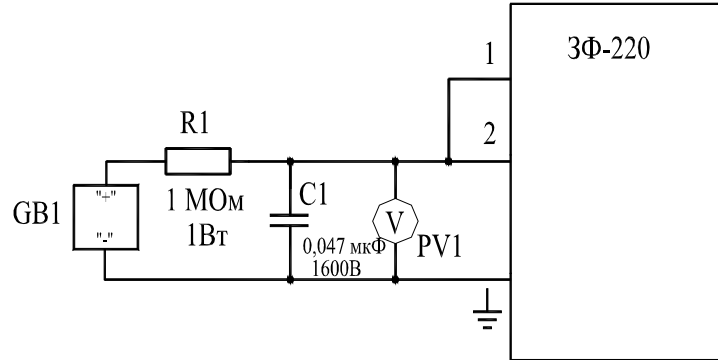


Рисунок В.1. Схема проверки напряжения срабатывания разрядника FV3.

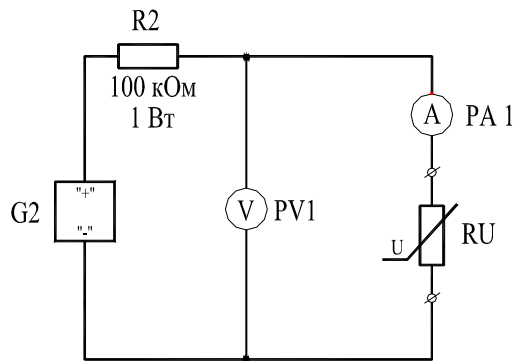


Рисунок В.2. Схема измерения классификационного напряжения варисторов RU1, RU2.

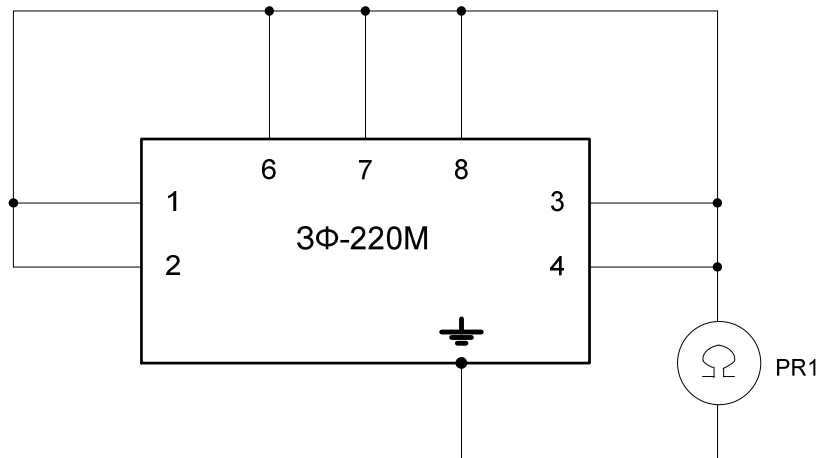


Рисунок В.3. Схема измерения сопротивления изоляции ЗФ-220М.

Приложение Г

(обязательное)

**Перечень средств измерений общего применения, вспомогательных устройств (элементов)
и оборудования, применяемых при проверках**

Поз. обозначение	Наименование	Основные требуемые характеристики	Рекомендуемый тип
PV1	Вольтметр универсальный цифровой	1. Диапазон измерения напряжений от 1 В до 1000 В. 2. Пределы основной погрешности измерения, не более 1%.	В7-65
PA1	Прибор комбинированный	1. Пределы измерения тока (0-2,5) А. 2. Класс точности на переменном токе 2,5.	Ц4312, Ц4352, Ц4380
	Мегаомметр	200 Мом, 500 В	ЭСО-202/1, М4100/3
GB1	Регулятор постоянного и переменного тока и напряжения	Диапазон регулировки выходного напряжения от 0 до 1000 В	У 300
GB2	Универсальная пробойная установка	1. Выходное напряжение 0– 2500 В. 2. Выходная мощность 0,5 кВт.	УПУ-1М
C1	Конденсатор	1000 В 0,047 мкФ ±10%	К78-2
R1	Резистор	1 МОм ± 20%-1,0 Вт (2,0 Вт)	С2-23, С2-33, ОМЛТ
R2	Резистор	100 кОм ± 10%-1,0 Вт (2,0 Вт)	С2-23, С2-33, ОМЛТ

Примечания: Допускается замена средств измерений общего применения и оборудования на аналогичные других типов, обеспечивающие требуемую точность и имеющие те же пределы измерений.

ЛИСТ РЕГИСТРАЦИИ ИЗМЕНЕНИЙ

Измен.	Номера листов (страниц)				Всего листов (страниц) в докум.	№ докум.	Входящий № сопроводит. докум.	Подпись	Дата
	измененных	заменённых	новых	аннулированных					

Итого в документе пронумерованных 22 страницы.