

Утвержден
ЕИУС.465211.004.ИМ-ЛУ

Шкаф распределительный телефонный
ШРП-300

Инструкция по монтажу

ЕИУС.465211.004ИМ

Настоящая инструкция по монтажу (ИМ) предназначена для подготовки и проведения монтажных работ шкафов распределительных телефонных ШРП-300, предназначенных для распределения входящих и выходящих кабелей на распределительные кабели местных сетей.

1 ОБЩИЕ УКАЗАНИЯ И МЕРЫ БЕЗОПАСНОСТИ

1.1 При проведении работ по монтажу шкафов ШРП-300 необходимо руководствоваться требованиями настоящей инструкции.

1.2 Все работы, предусмотренные настоящей ИМ, должны проводиться в соответствии с нормами и правилами безопасности, распространяемыми на окончательное кабельное оборудование сетей проводной связи.

2 МОНТАЖ ШКАФА

2.1 Перед монтажом изделия на месте эксплуатации необходимо внимательно ознакомиться с настоящей инструкцией.

ВНИМАНИЕ! Шкаф при транспортировании и хранении закреплен на основании болтами; неправильное извлечение шкафа из упаковки и неправильная установка может повлечь за собой повреждение элементов шкафа или повреждение защитного покрытия, что отрицательно сказывается на сроке эксплуатации изделия

2.2 В помещении подготовить место для установки шкафа в соответствии с рисунком 1.

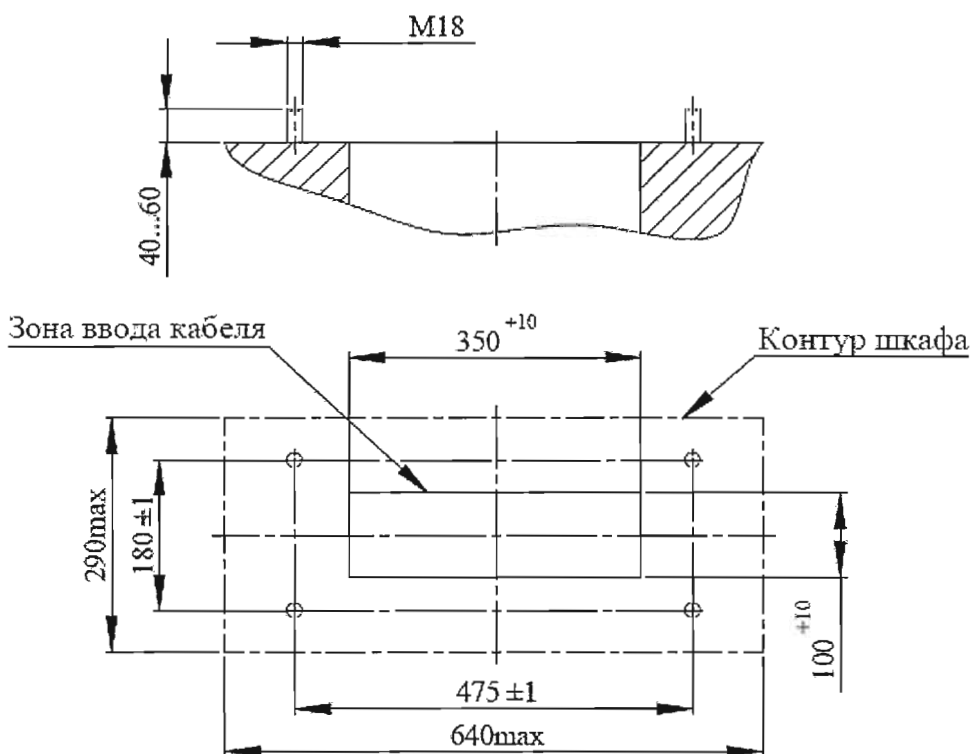


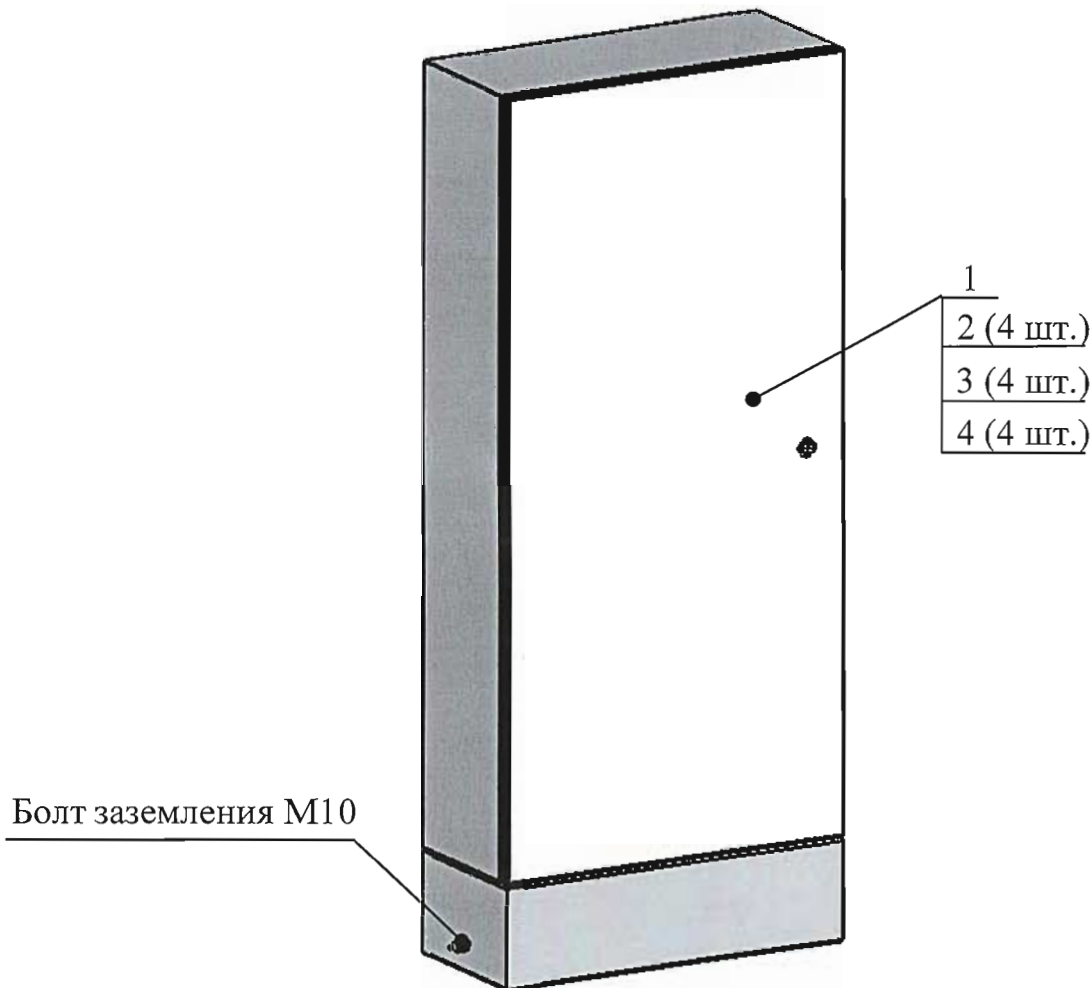
Рисунок 1 – Место установки шкафа ШРП-300

2.3 Монтаж шкафа производить в следующей последовательности:

2.3.1 Извлечь шкаф из упаковки, сняв болты крепления шкафа к основанию упаковки; шайбы и гайки, используемые для крепления шкафа к основанию упаковки, используются в дальнейшем для крепления шкафа на месте установки.

2.3.2 Установить шкаф на анкерные болты подготовленного места; внутрь шкафа завести кабели.

2.3.3 Закрепить шкаф при помощи гаек и шайб, оставшихся после снятия шкафа с основания упаковки (см. рисунок 2).



- 1 – шкаф;
- 2 – гайка М18.5.019 ГОСТ 5927 - 4шт.;
- 3 – шайба 18.04.019 ГОСТ 11371 - 4шт.;
- 4 – шайба 18.65Г.019 ГОСТ 6402 (гровер) - 4шт.

Рисунок 2 – Установка шкафа ШРП-300

2.3.4 Подключить защитное заземление к внешнему болту заземления шкафа (расположение его см. на рисунке 2).

2.3.5 Визуально проверить качество установки шкафа.

2.4 Монтаж шкафа считать законченным.

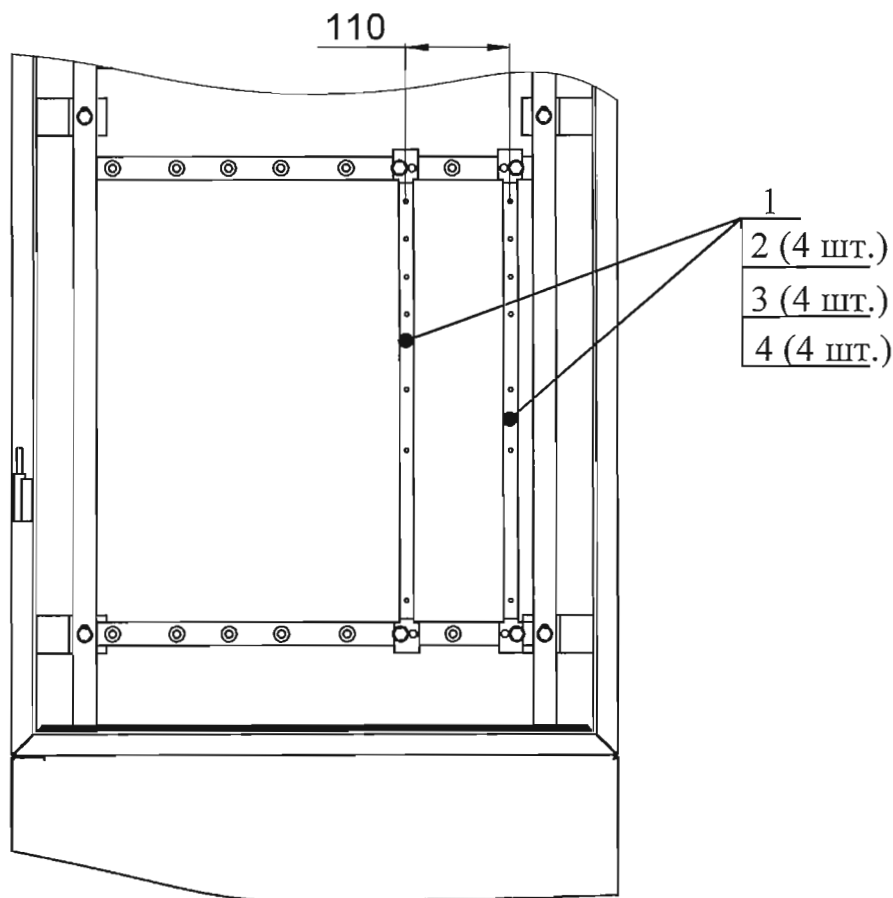
2.5 В случае отсутствия возможности установки шкафа на анкерные болты, разрешается его крепить к стене. Для этого в задней стенке допускается сверлить отверстия необходимого диаметра с необходимыми координатами. Обработанные кромки покрыть краской или лаком АК-113. Через эти отверстия винтами или болтами шкаф крепить к стене.

3 МОНТАЖ КРОНШТЕЙНОВ ДЛЯ УСТАНОВКИ КАБЕЛЬНЫХ БОКСОВ БКТ50Х2, БКТ30Х2, БКТ20Х2, БКТ10Х2 ВНУТРИ ШКАФА

3.1 Кронштейны и крепежные изделия к ним в состоянии поставки находятся внутри шкафа (как правило, упакованы и прикреплены к раме).

3.2 Изъять кронштейны и крепежные изделия из упаковки.

3.3 Установить их в шкаф на раму, как показано на рисунке 3.



- 1 - кронштейн;
- 2 - болт М8х25.56.019 ГОСТ7805 - 4 шт.;
- 3 - шайба 8.04.019 ГОСТ 11371 - 4 шт.;
- 4 - шайба 8.65Г.019 ГОСТ 6402 (гровер) - 4 шт.

Рисунок 3 - Монтаж кронштейнов для установки кабельных боксов БКТ50х2, БКТ30х2, БКТ20х2, БКТ10х2

