

Комплект монтажный ВЗУ-Е-9

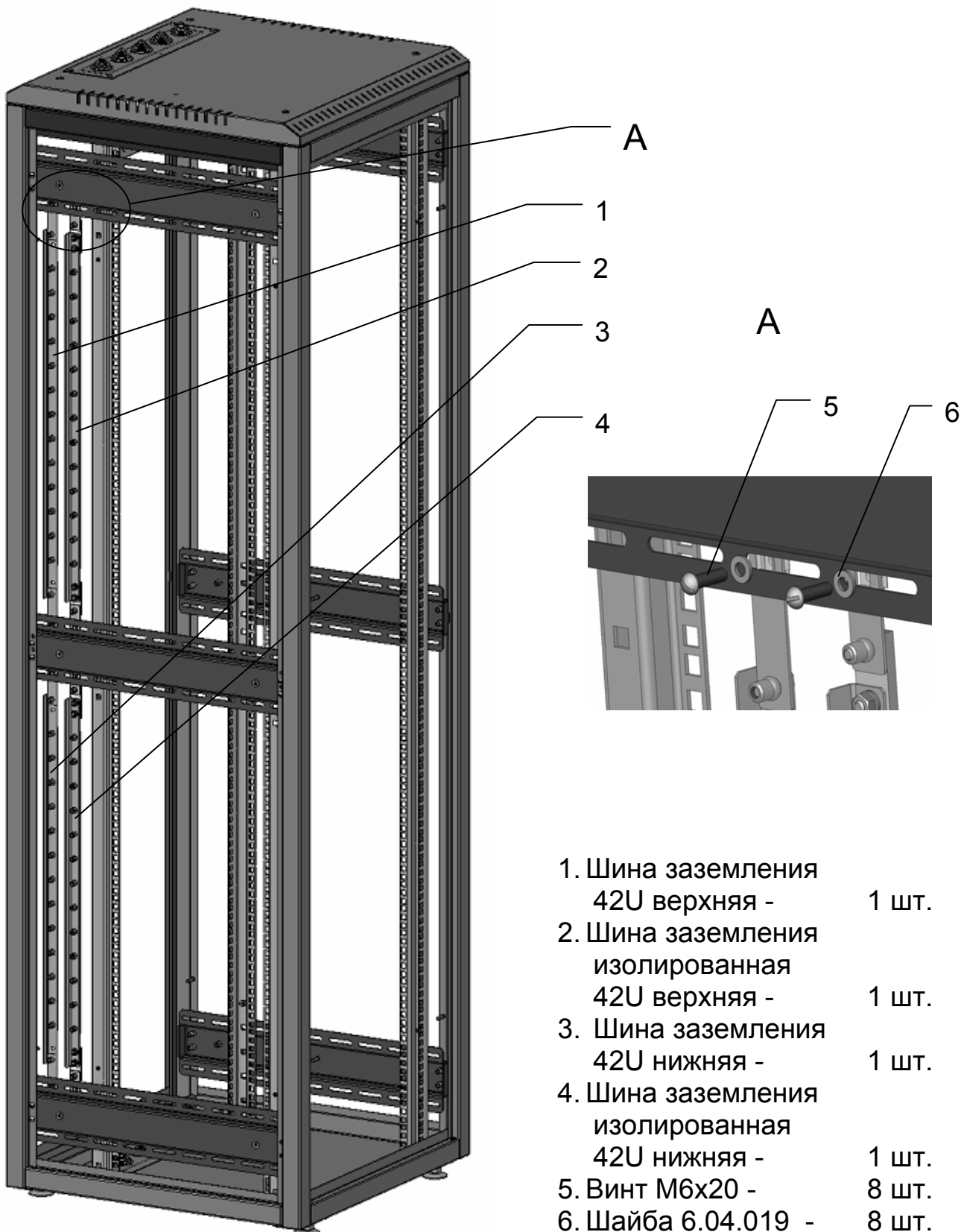
Инструкция по монтажу

ЕИУС.468240.001-08.950 ИМ

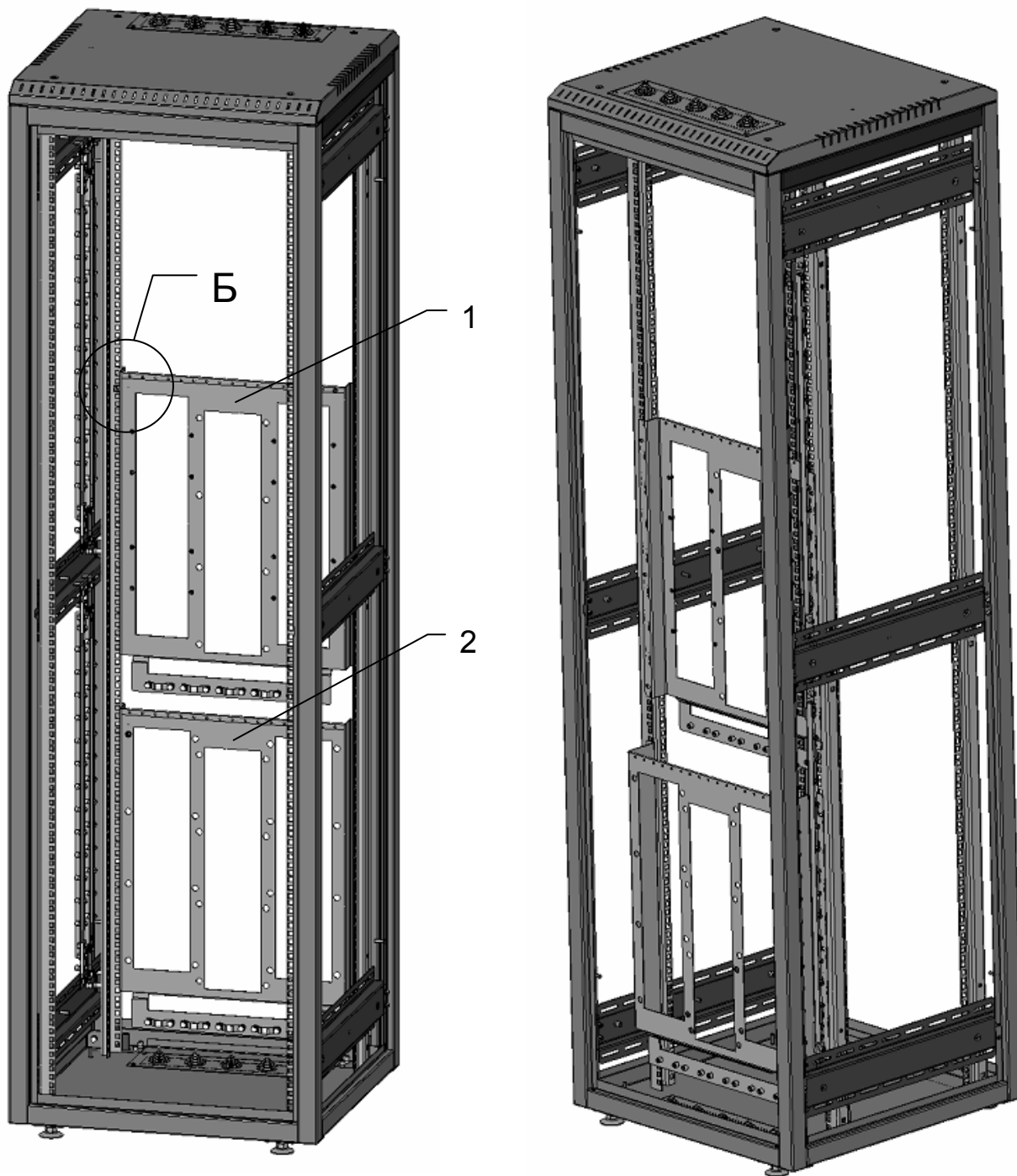
## Порядок монтажа

1. Собрать шкаф в соответствии с инструкцией ЕИУС.301182.007 ИМ за исключением установки панелей боковых и дверей.

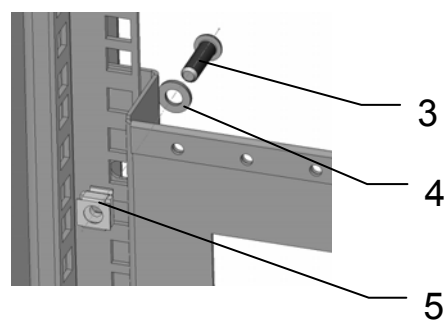
2. Установить шины заземления



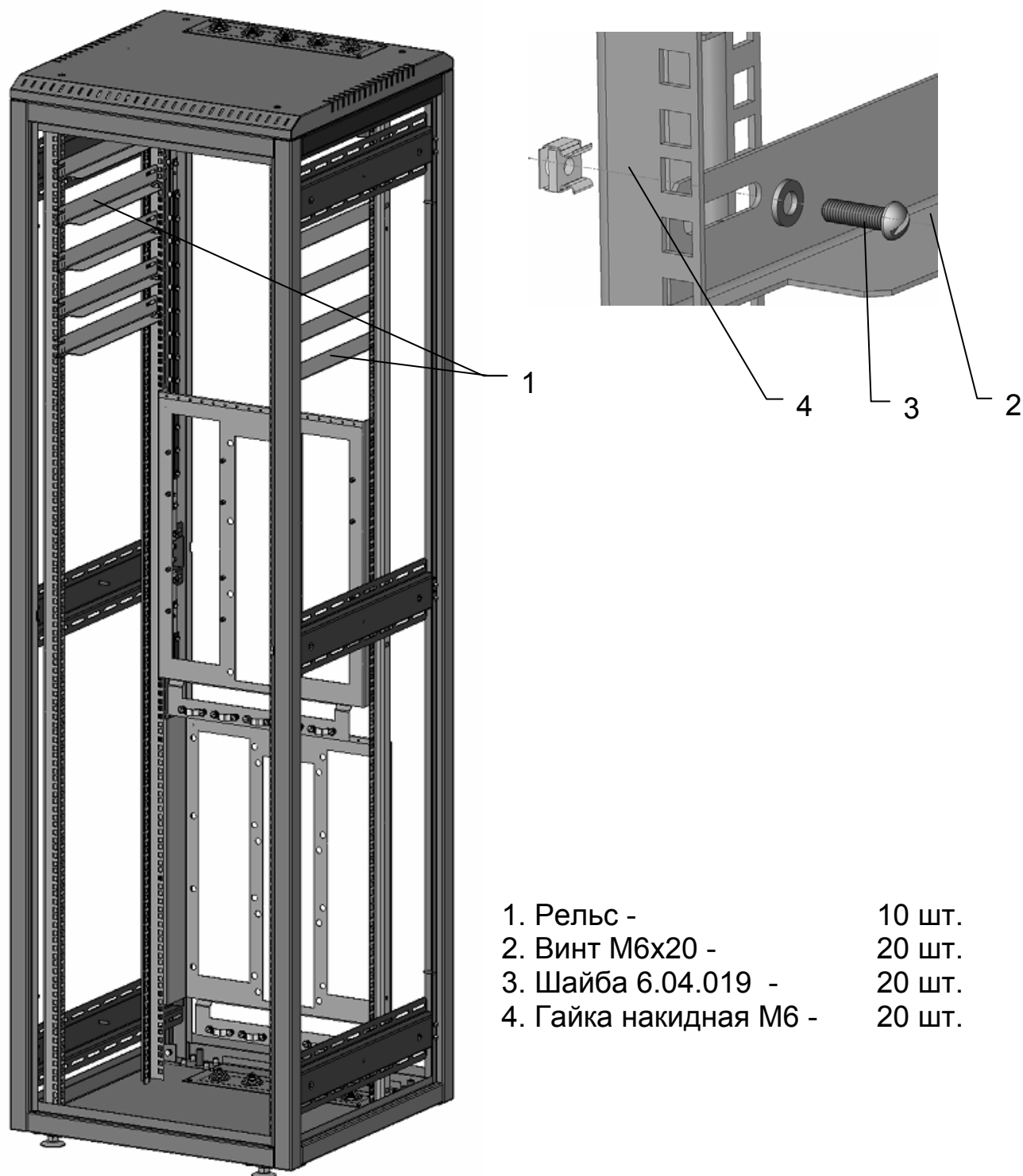
### 3. Установить кронштейн БММ и БКТ и кронштейн БММ



- 1. Кронштейн БММ и БКТ - 1 шт.
- 2. Кронштейн БММ - 1 шт.
- 3. Винт М6х20 - 12 шт.
- 4. Шайба 6.04.019 - 12 шт.
- 5. Гайка накладная М6 - 12 шт.

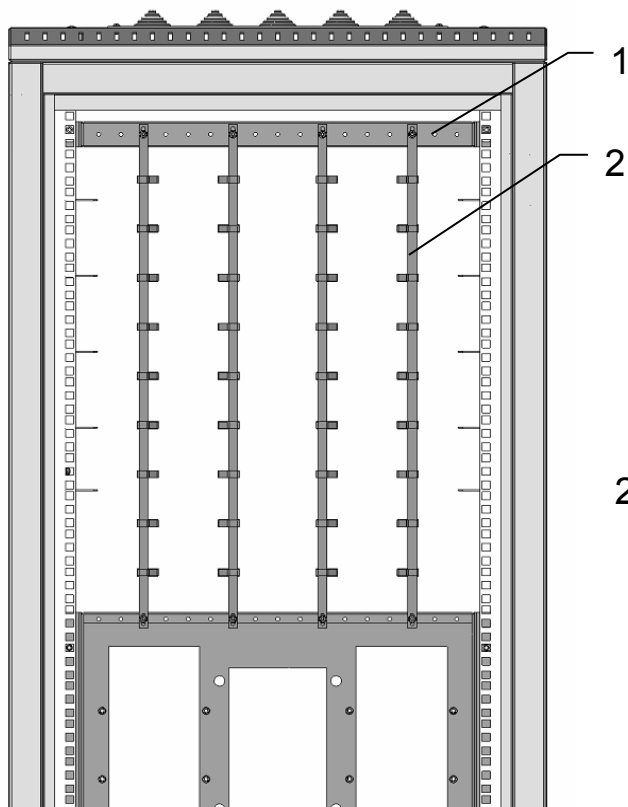


## 4. Установить рельсы для блоков защиты ЗМС-Е, ЗИС-Е, ЗМП-Е

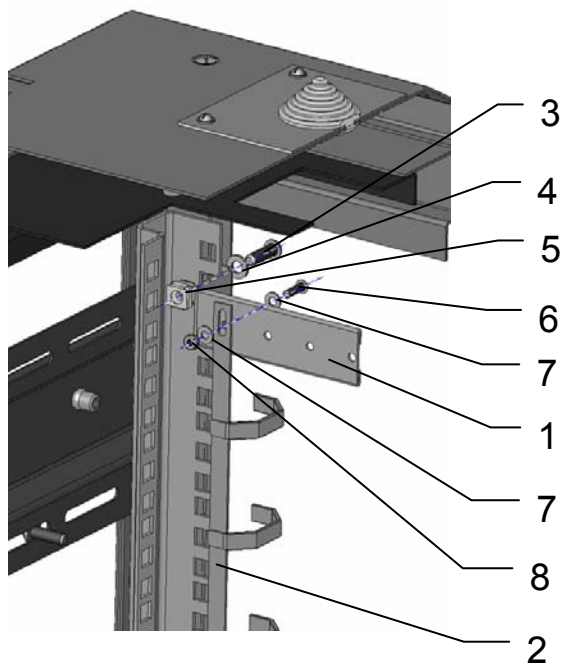
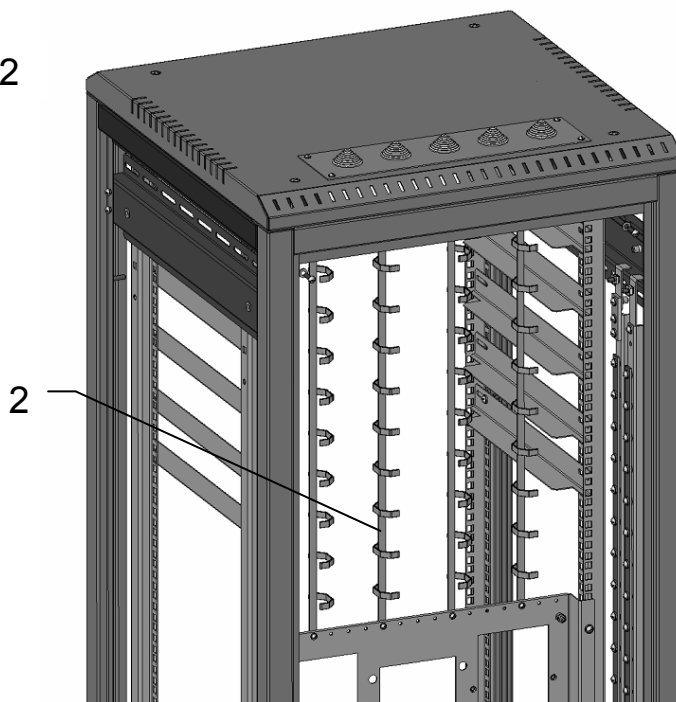


Оставшиеся 10 рельсов устанавливаются попарно на любой высоте для удобного монтажа произвольного оборудования 19" конструктива.

5. Установить рейку и крюки для монтажа запаса кроссировочного провода.



Вид со стороны задней двери



- |                        |        |
|------------------------|--------|
| 1. Рейка поперечная -  | 1 шт.  |
| 2. Крюк групповой -    | 6 шт.  |
| 3. Винт М6х20 -        | 2 шт.  |
| 4. Шайба 6.04.019 -    | 2 шт.  |
| 5. Гайка накидная М6 - | 2 шт.  |
| 6. Винт М4х12 -        | 12 шт. |
| 7. Шайба 4.04.019 -    | 24 шт. |
| 8. Гайка М4.5.019 -    | 12 шт. |

6. Установить боковые панели и двери шкафа по инструкции ЕИУС.301182.007 ИМ.

7. Соединить кабелями заземления все составные части шкафа, образовав единый контур заземления. Соединить корпус шкафа с неизолированной шиной. Соединить с неизолированной шиной заземления кронштейн БММ и БКТ и кронштейн БММ.