

УТВЕРЖДАЮ

Главный инженер

Департамента автоматике

и телемеханики ОАО «РЖД»

Г.Д. Казиев

2006 г.



УСТРОЙСТВО БЕЗОПАСНОГО КОНТРОЛЯ НАПРЯЖЕНИЯ

УБКН

Технические решения по включению

ЕИУС.665222.001 ТР

Директор ПКТБ ЦШ

А.А. Кочетков А.А. Кочетков

«13» *апреля* 2006 г.

Главный инженер

ООО НПП "Стальэнерго"

Н.В. Горшков Н.В. Горшков

« 7 » февраля 2006 г.

2006 г.

130900

12.04.06 *Создан В.И.*

Горшков Н.В.

1 ВВЕДЕНИЕ

1.1 Настоящие технические решения разработаны для включения устройств безопасного контроля напряжения УБКН, далее именуемых «УБКН», в схемы питающих установок.

УБКН обеспечивает непрерывный контроль действующих значений напряжения на выходе устройств бесперебойного питания (УБП), уровня гармонических составляющих основной частоты в полосе частот от 400 до 800 Гц и формирует сигнал на отключение внешнего исполнительного реле СЦБ первого класса надёжности при выходе параметров контролируемого напряжения за пределы установленных норм.

УБКН имеет два варианта исполнения:

— УБКН1 — для защиты устройств СЦБ от повышенного напряжения электропитания;

— УБКН2 — для защиты устройств ТРЦ от повышенного значения гармонических составляющих питающего напряжения, поступающего на входы путевых приёмников с сигналами АЛСН.

1.2 Областью применения УБКН является аппаратура электропитания рельсовых цепей на станциях и перегонах при автоблокировке с централизованным расположением аппаратуры.

2 ПРОВЕДЕНИЕ ЭКСПЛУАТАЦИИ

2.1 Устройство и принцип работы УБКН приведены в руководстве по эксплуатации ЕИУС.665222.001 РЭ.

2.2 Указание по установке и применению.

УБКН устанавливаются на штепсельных розетках для реле НШ № 2170.00.00.

Подключение УБКН к действующим устройствам производится по типовой схеме, приведенной в Приложении А.

Схема подключения УБКН к действующим устройствам АБТЦ приведена в Приложении Б.

Схема подключения УБКН к действующим устройствам МПЦ приведена в Приложении В.

Схема подключения УБКН1 к действующим устройствам кодовой автоблокировки приведена в Приложении Г.

Контакты 21 и 22 штепсельной розетки УБКН подключаются к источнику питания переменного тока с выходным напряжением $220\text{ В}_{\pm 10\%}$ частотой 50 Гц (ПХ-ОХ).

Контакты 11 и 12 штепсельной розетки УБКН подключаются к источнику контролируемого напряжения.

Допускается использовать источник контролируемого напряжения в качестве источника напряжения питания (параллельное включение контактов 11, 21 и 12, 22 см. Приложения А...Г).

К контактам 41 и 43 штепсельной розетки УБКН подключается внешнее исполнительное реле типа НМШ2 с сопротивлением обмотки не менее 620 Ом и рабочим напряжением 12В.

Контакты 71, 72, 73 УБКН предназначены для передачи информации об аварийном отключении источника контролируемого напряжения в систему диспетчерского контроля.

Контакты 81, 82, 83 предназначены для передачи информации об аварийном отключении источника контролируемого напряжения на пульт ДСП.


Максимальный ток через замкнутые контакты 71-72, 81-82 или 71-73, 81-83 не должен превышать 20 мА, а напряжение на разомкнутых контактах не должно превышать 32 В.

Контакты 71, 72, 73 восстанавливают своё нормальное положение (контакты 71-72 замкнуты, контакты 71-73 разомкнуты) при восстановлении параметров контролируемого напряжения на выходе контролируемого источника после аварийного отключения.

Контакты 81, 82, 83 восстанавливают своё нормальное положение (контакты 81-82 замкнуты, контакты 81-83 разомкнуты) при восстановлении параметров контролируемого напряжения на выходе УБП после аварийного отключения путем ручного нажатия и отпускания кнопки на лицевой панели УБКН.

Начальник отдела ООО ПНН «Стальэнерго»

Ведущий инженер ООО НПП «Стальэнерго»

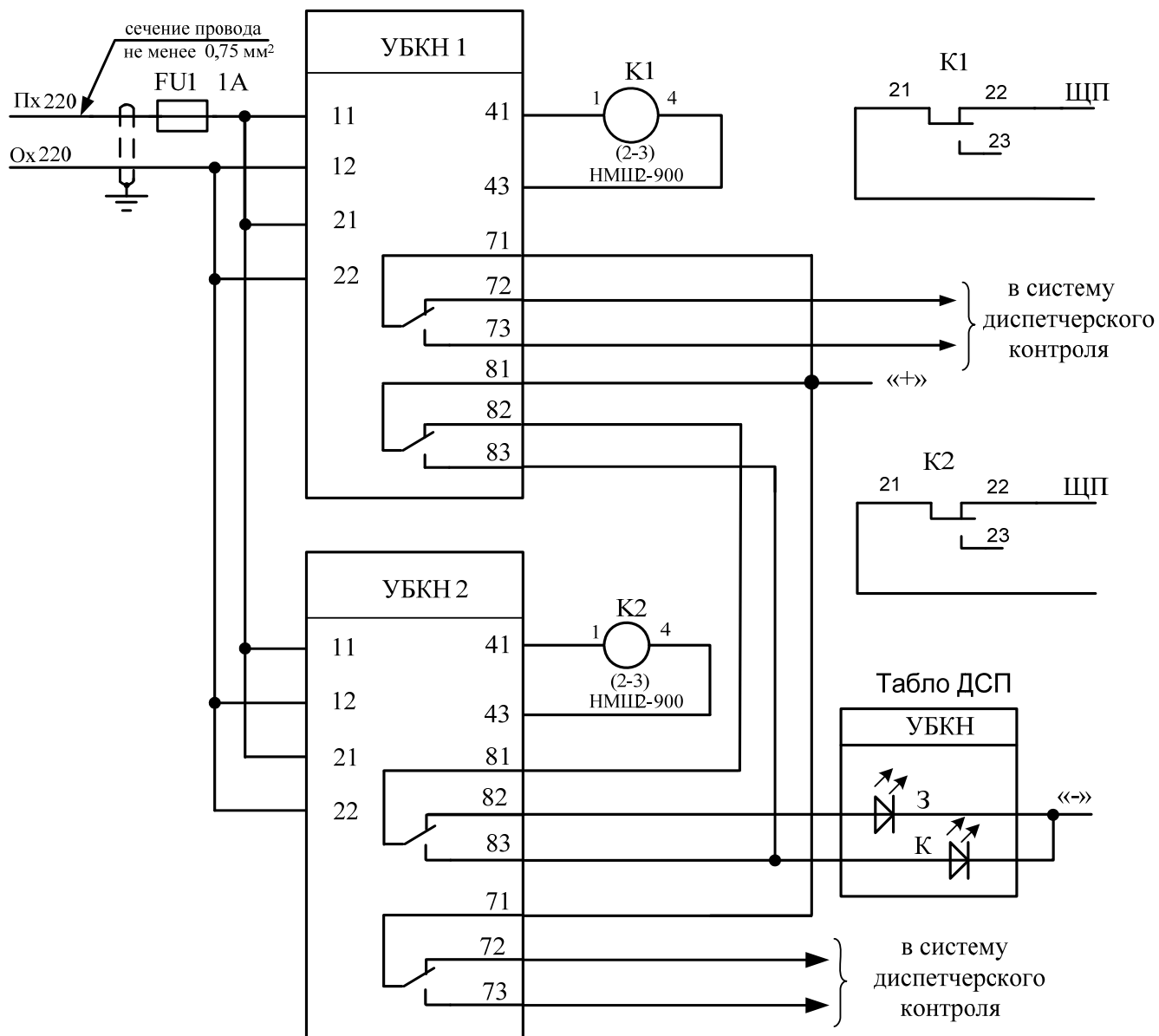



Ю.А. Федоркин

С.А. Литовченко

ПРИЛОЖЕНИЕ А

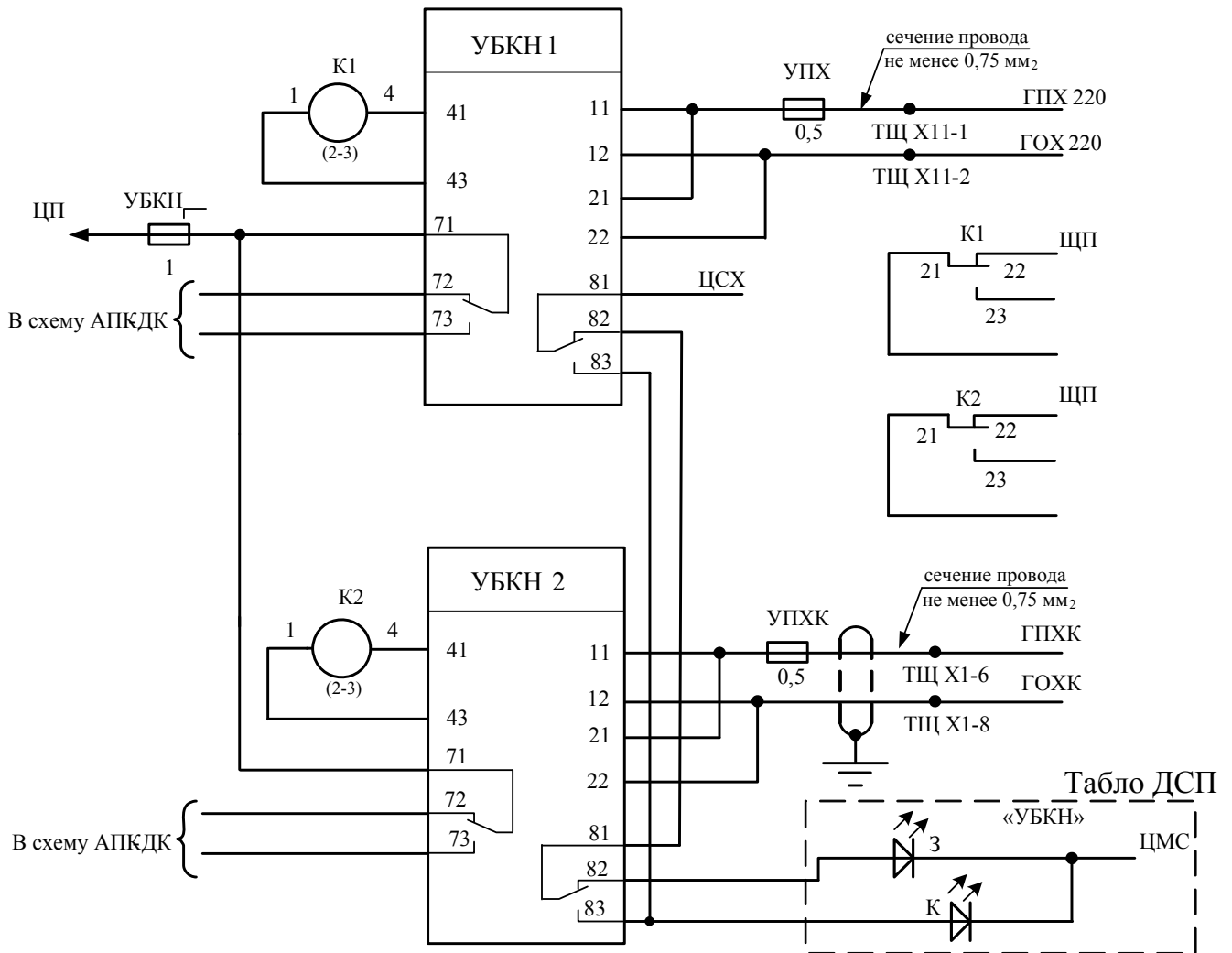
Типовая схема подключения УБКН



- Примечание:**
1. Контакты 71-72, 81-82 замкнуты при наличии напряжения питания и при нахождении параметров контролируемого напряжения в пределах установленных норм.
 2. Контакты 71-73, 81-83 замкнуты:
 - при наличии напряжения питания и при выходе параметров контролируемого напряжения за пределы установленных норм;
 - при переходе УБКН в состояние защитного отказа;
 - при отсутствии напряжения питания.
 3. Экран кабеля, подключаемого к цепям ПХ, ОХ, заземлять со стороны УБКН.

ПРИЛОЖЕНИЕ Б

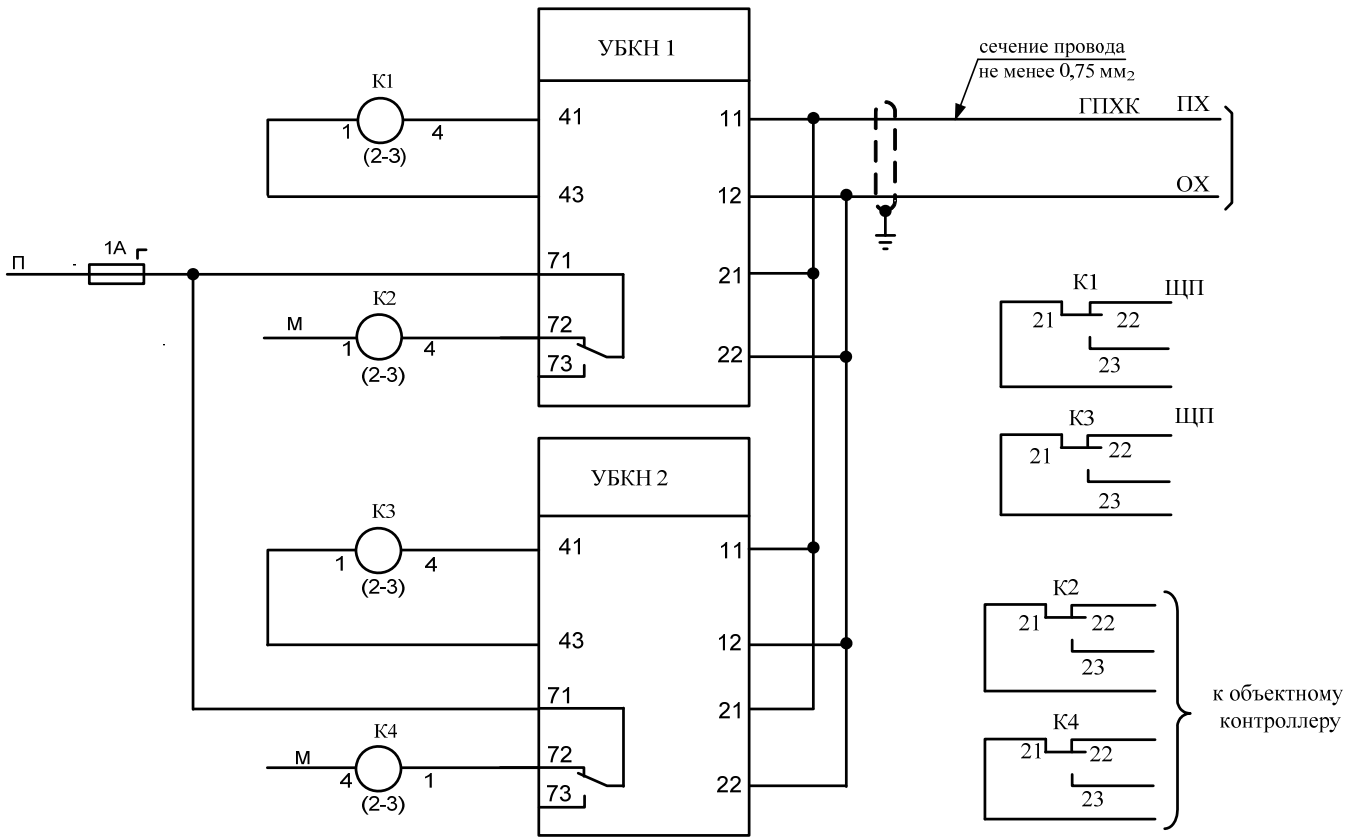
Схема подключения УБКН к действующим устройствам АБТЦ



- Примечание:**
1. Контакты 71-72, 81-82 замкнуты при наличии напряжения питания и при нахождении параметров контролируемого напряжения в пределах установленных норм.
 2. Контакты 71-73, 81-83 замкнуты:
 - при наличии напряжения питания и при выходе параметров контролируемого напряжения за пределы установленных норм;
 - при переходе УБКН в состояние защитного отказа;
 - при отсутствии напряжения питания.
 3. Экран кабеля, подключаемого к цепям ГПХК и ГОХК, заземлять со стороны УБКН.

ПРИЛОЖЕНИЕ В

Схема подключения УБКН к действующим устройствам МПЦ



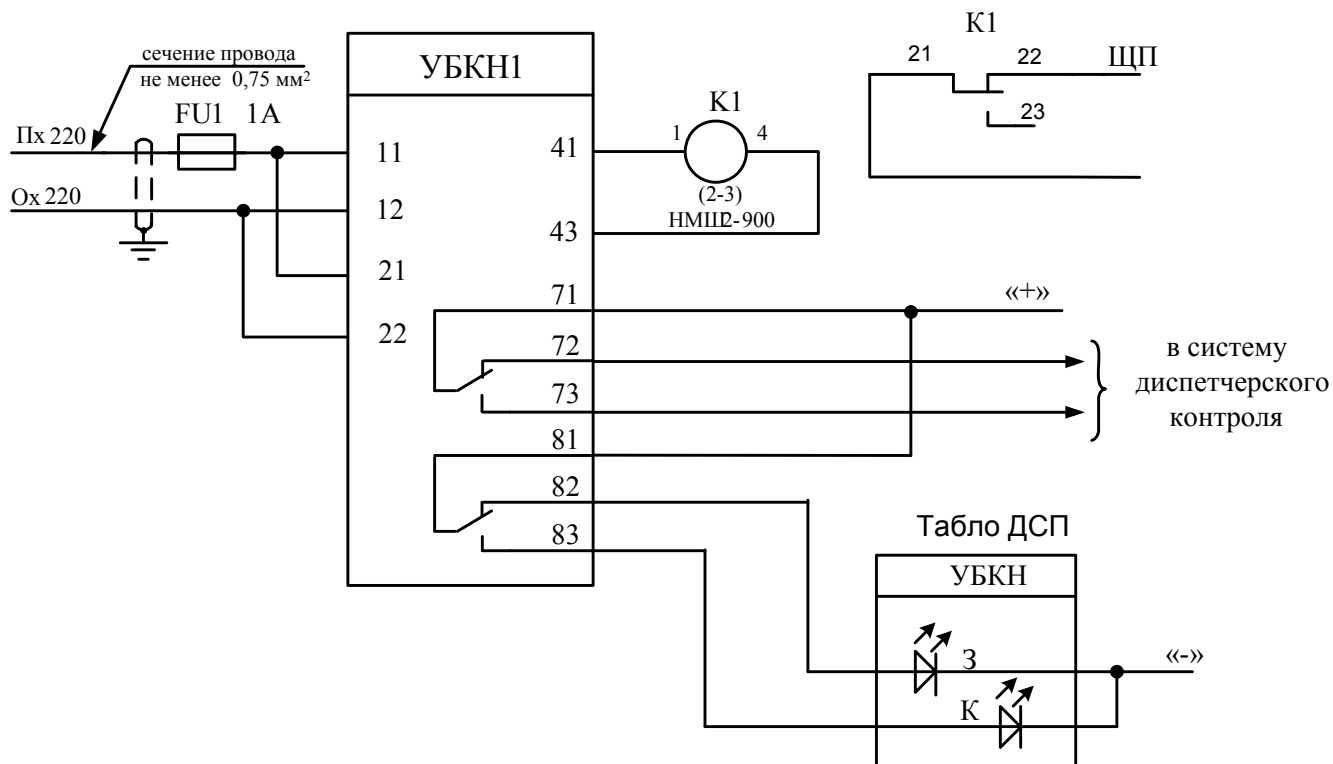
Примечание: 1 Контакты 71-72 замкнуты при наличии напряжения питания и при нахождении параметров контролируемого напряжения в пределах установленных норм.

2. Контакты 71-73 замкнуты:

- при наличии напряжения питания и при выходе параметров контролируемого напряжения за пределы установленных норм;
- при переходе УБКН в состояние защитного отказа;
- при отсутствии напряжения питания.

ПРИЛОЖЕНИЕ Г

Схема подключения УБКН1 к действующим устройствам кодовой автоблокировки



- Примечание:**
1. Контакты 71-72, 81-82 замкнуты при наличии напряжения питания и при нахождении параметров контролируемого напряжения в пределах установленных норм.
 2. Контакты 71-73, 81-83 замкнуты:
 - при наличии напряжения питания и при выходе параметров контролируемого напряжения за пределы установленных норм;
 - при переходе УБКН в состояние защитного отказа;
 - при отсутствии напряжения питания.
 3. Экран кабеля, подключаемого к цепям ПХ, ОХ, заземлять со стороны УБКН.