

РЕКОМЕНДАЦИИ

по установке шкафа распределительного ШР-150

1 ОБЩИЕ СВЕДЕНИЯ ОБ ИЗДЕЛИИ

1.1 Шкаф распределительный телефонный ШР-150 предназначен для распределения входящих и выходящих кабелей на распределительные кабели местных сетей.

1.2 Шкаф распределительный телефонный ШР-150 соответствует требованиям РД 45.064-99 «Оборудование кабельное оконечное. Общие технические требования».

2 УСТАНОВКА ШКАФА.

2.1 Перед монтажом изделия на месте эксплуатации необходимо внимательно ознакомиться с настоящими рекомендациями.

ВНИМАНИЕ! *Шкаф при транспортировании и хранении закреплен на основании болтами; неправильное извлечение шкафа из упаковки и неправильная установка может повлечь за собой повреждение элементов шкафа или повреждение защитного покрытия, что отрицательно сказывается на сроке эксплуатации изделия*

2.2 Подготовить место для установки шкафа в соответствии с рисунком 1.

2.3 Монтаж шкафа производить в следующей последовательности:

2.3.1 Извлечь шкаф из упаковки, сняв болты крепления шкафа к основанию упаковки; шайбы и гайки, используемые для крепления шкафа к основанию упаковки, используются в дальнейшем для крепления шкафа к бетонному основанию;

2.3.2 Шкаф установить на бетонном основании; внутрь шкафа завести кабели из бетонного основания;

2.3.3 Закрепить шкаф на анкерных болтах бетонного основания при помощи гаек и шайб, оставшихся после снятия шкафа с основания упаковки (см. рисунок 2);

2.3.4 Подключить защитное заземление к внешнему болту заземления шкафа (расположение его см. на рисунке 2);

2.3.5 Визуально проверить качество установки шкафа на бетонное основание;

2.4 Монтаж шкафа считать законченным.

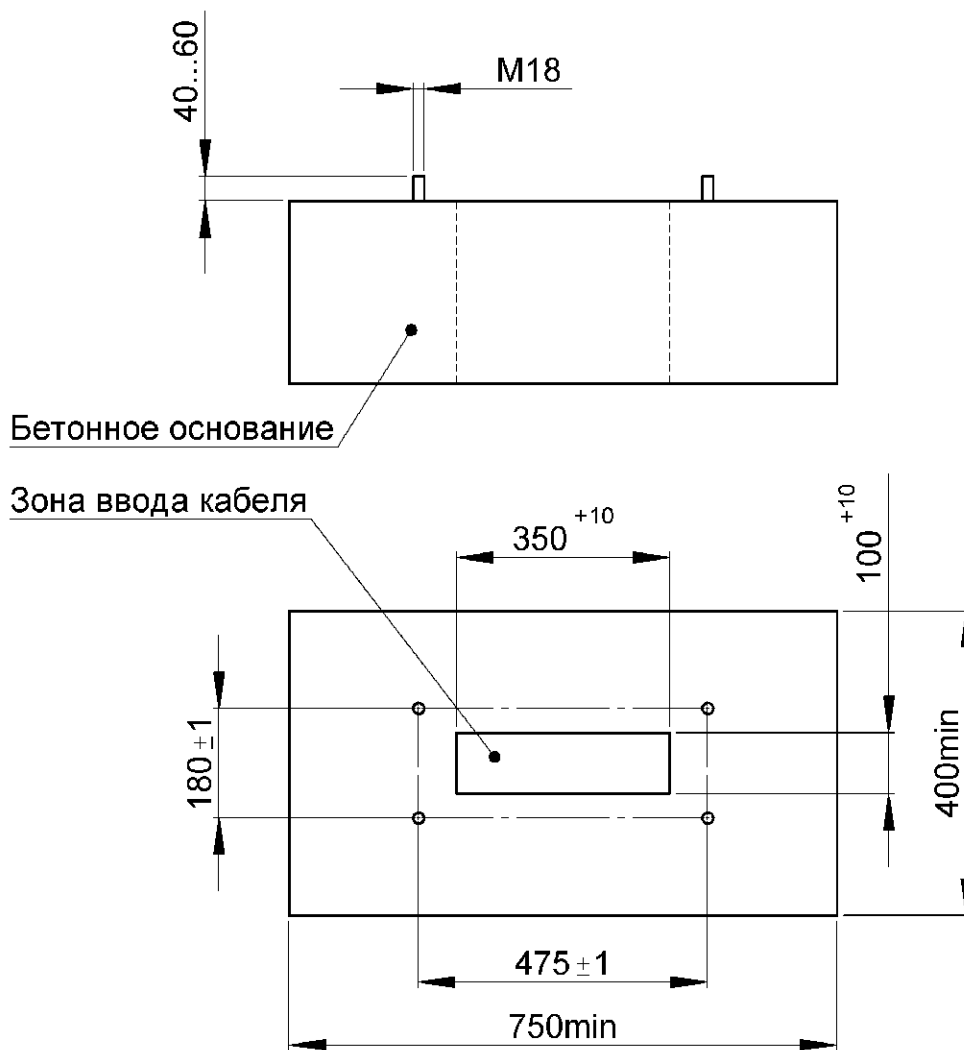
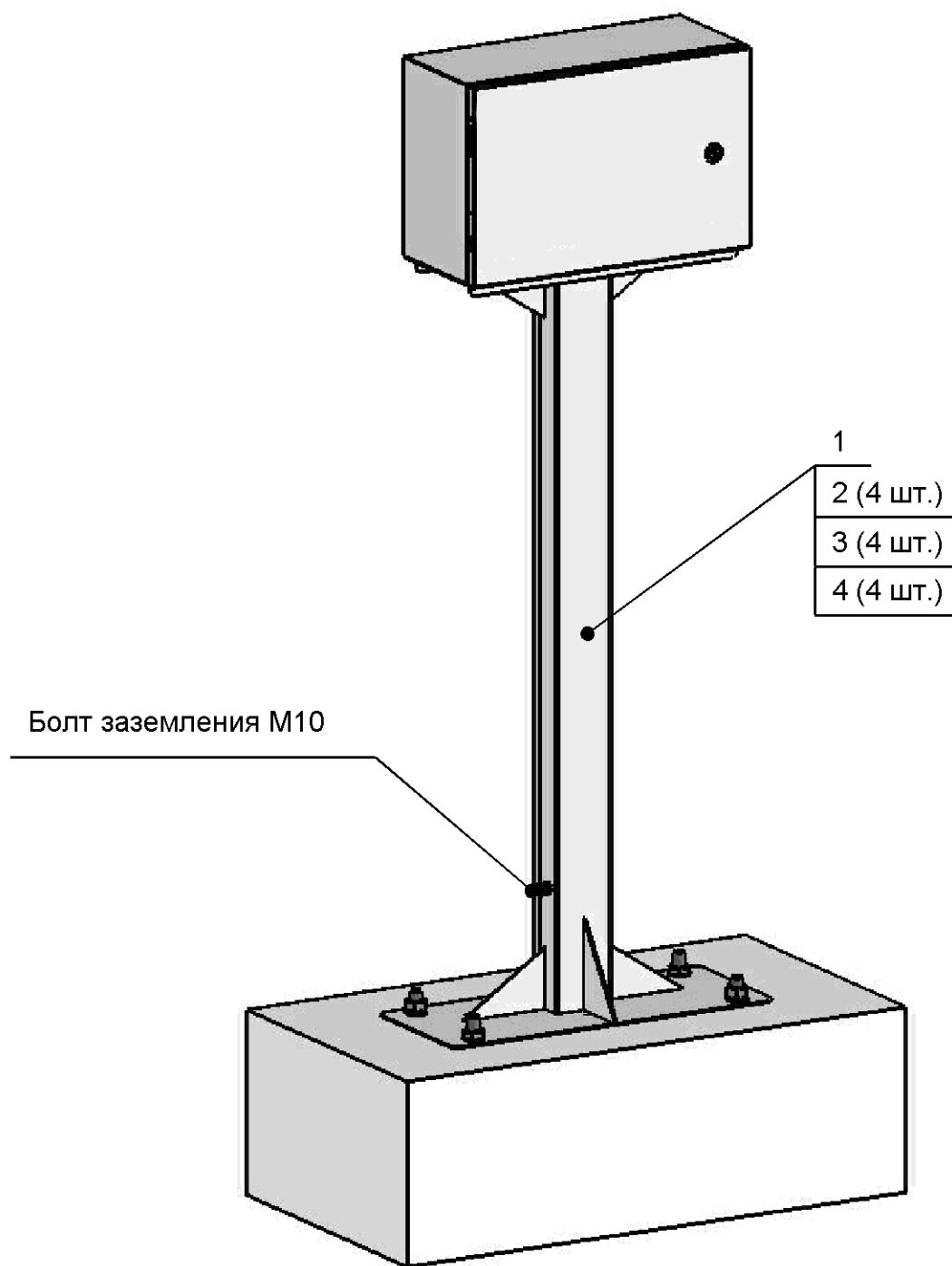


Рисунок 1 – Место установки шкафа ШР-150



- 1 – шкаф;
- 2 – гайка М18.05.019 ГОСТ5927 - 4 шт.;
- 3 – шайба 18.04.019 ГОСТ 11371 - 4 шт.;
- 4 – шайба 18.65Г.019 ГОСТ 6402 (гровер.) - 4 шт.

Рисунок 2 – Установка шкафа ШР-150