

УТВЕРЖДАЮ
Главный инженер
Департамента автоматки и телемеханики

ОАО «РЖД»
Департамент телемеханики
Г.Д. Казиев
«09» 08 2006 г.



ИЗМЕРИТЕЛЬ СОПРОТИВЛЕНИЯ ИЗОЛЯЦИИ
ИСИ
Руководство по эксплуатации
ЕИУС.411212.001 РЭ

СОГЛАСОВАНО

Заведующий ИЦ ЖАТ ПГУ ПС, к.т.н.

О.А. Наседкин
«09» 08 2006 г.



Главный инженер
ООО НПП «Стальэнерго»

Н.В. Горшков
«09» 08 2006 г.

2006 г.

Ине. № подл.	Подп. и дата
Взам. инв №	Подп. и дата
Ине. № дубл.	Подп. и дата
Ине. № инв	Подп. и дата

ЦШТех Соболев Роман Е.А. / 08.08.00
ЦШЦ Соболев Н.Н. / 09.08.00
/ ПКТБ ЦШ Соболев А.А. /

Stamp 9.08.062

СОДЕРЖАНИЕ

ВВЕДЕНИЕ.....	3
1. ОПИСАНИЕ И РАБОТА.....	3
1.1 Назначение ИСИ.....	3
1.2 Основные технические характеристики.....	3
2 ИСПОЛЬЗОВАНИЕ ПО НАЗНАЧЕНИЮ	8
2.1 Подготовка ИСИ к использованию	8
2.2 Указание мер безопасности.....	8
2.3 Указание по установке и подключению.....	8
2.4 Использование ИСИ.....	8
2.5 Работа с ИСИ	9
2.5.1 Включение ИСИ.....	9
2.5.2 Режим «КОНТРОЛЬ АВТОМАТ.».....	10
2.5.3 Режим «КОНТРОЛЬ РУЧНОЙ».....	10
2.5.4 Режим «ПРОСМОТР Риз.».....	10
2.5.5 Режим «ЦЕПИ С ПОНИЖ. Риз.».....	11
2.5.6 Режим «ПРОСМОТР ПОРОГОВ».....	11
2.5.7 Режим «НАСТРОЙКА»	11
2.6 Настройка ИСИ в условиях РТУ.....	11
2.6.1 Включение/выключение измерительных входов	11
2.6.2 Установка критического порога срабатывания	12
2.7 Характерные неисправности и методы их устранения.....	13
3. ТЕХНИЧЕСКОЕ ОБСЛУЖИВАНИЕ ИЗМЕРИТЕЛЯ	14
4 ХРАНЕНИЕ	17
5 ТРАНСПОРТИРОВАНИЕ	17
6 УТИЛИЗАЦИЯ.....	17
Приложение А Структурная схема ИСИ	18
Приложение Б Схема контроля работоспособности и нормируемых параметров ИСИ	19
Приложение В Перечень контрольно-измерительных приборов и оборудования.....	20
Приложение Г Габаритно - установочные размеры ИСИ.....	21
Приложение Д Назначение контактов ИСИ.....	22
Приложение Е Протокол обмена ИСИ по интерфейсу RS-485 с системой автоматизированного диспетчерского контроля.....	23
Приложение Ж Схема расположения разъема SW3 на плате контроллера ИСИ.....	27
Приложение З Перечень документов, на которые даны ссылки в руководстве по эксплуатации.....	28

Подп. и дата	Ине. № дубл.	Взам. инв №	Подп. и дата
Ине. № подл.			

ЕИУС.411212.001 РЭ				
Изм.	Лист	№ докум.	Подп.	Дата
Разраб.	Кирицев		<i>Кирицев</i>	16.11.05
Пров.	Федоркин		<i>Федоркин</i>	16.11.05
Т.контр				
Н. контр.	Сердюк		<i>Сердюк</i>	16.11.05
Утв.	Горшков		<i>Горшков</i>	16.11.05
Измеритель сопротивления изоляции ИСИ				
Руководство по эксплуатации				
		Лит.	Лист	Листов
		О ₁	2	29

ВВЕДЕНИЕ

Настоящее руководство по эксплуатации (РЭ) предназначено для применения измерителя сопротивления изоляции (в дальнейшем ИСИ) и содержит сведения об основных технических характеристиках, принципе действия, условиях эксплуатации, правилах пользования и мерах безопасности.

1. ОПИСАНИЕ И РАБОТА

1.1 Назначение ИСИ

ИСИ предназначен для измерения сопротивления изоляции относительно «земли» 16-ти гальванически не связанных цепей.

Прибор имеет следующие режимы работы:

- режим «КОНТРОЛЬ АВТОМАТ»;
- режим «КОНТРОЛЬ РУЧНОЙ»;
- режим «ПРОСМОТР Риз.»;
- режим «ЦЕПИ С Пониж. Риз.»;
- режим «ПРОСМОТР ПОРОГОВ»;
- режим «НАСТРОЙКА».

1.1.1 Режим «КОНТРОЛЬ АВТОМАТ» предназначен для циклического контроля сопротивления изоляции подключенных к ИСИ контролируемых цепей.

1.1.2 Режим «КОНТРОЛЬ РУЧНОЙ» предназначен для контроля сопротивления изоляции выбранной контролируемой цепи.

1.1.3 Режим «ПРОСМОТР Риз.» предназначен для просмотра текущих значений сопротивления изоляции подключенных к ИСИ контролируемых цепей.

1.1.4 Режим «ЦЕПИ С Пониж. Риз.» предназначен для просмотра номеров контролируемых цепей с зафиксированным ранее пониженным сопротивлением изоляции.

1.1.5 Режим «ПРОСМОТР ПОРОГОВ» предназначен для просмотра установленных в РТУ критических порогов срабатывания.

1.1.6 Режим «НАСТРОЙКА» предназначен для установки адреса ИСИ для работы прибора в системе автоматизированного диспетчерского контроля.

1.2 Основные технические характеристики

1.2.1 Питание измерителя ИСИ осуществляется от источника напряжения постоянного тока напряжением в пределах от 21 В до 32 В.

1.2.2 Мощность, потребляемая ИСИ, не более 5 Вт.

1.2.3 Масса измерителя не более 2 кг.

1.2.4 Габаритные размеры ИСИ 222 × 210 × 81 мм.

1.2.5 Готовность ИСИ к работе при включении питания не более 18 с.

1.2.6 Время измерения сопротивления по каждому входу не менее 1 мин.

1.2.7 Диапазон измеряемых значений сопротивления изоляции от 0,015 МОм до 200 МОм.

1.2.8 Относительная погрешность измерения сопротивления изоляции не более 10 %.

1.2.9 Для каждого измерительного входа предусмотрена возможность отдельного ввода значения критического порога срабатывания в пределах диапазона измеряемых значений сопротивления изоляции при помощи кнопок расположенных на лицевой панели ИСИ.

1.2.10 ИСИ обеспечивает фиксацию в памяти результатов замеров по всем 16-ти измерительным цепям и отображает их в режиме «ПРОСМОТР Риз.».

1.2.11 ИСИ имеет свободные переключающие контакты для передачи информации обслуживающему персоналу поста ЭЦ по системе диспетчерского контроля о снижении сопротивления изоляции ниже установленного значения хотя бы по одной контролируемой цепи. Контакты должны быть рассчитаны на коммутацию постоянного напряжения не более 32 В и

Инв. № подл.	Подп. и дата	Взам. инв. №	Инв. № дубл.	Подп. и дата	ИИУС.411212.001 РЭ	Лист
						3
Изм.	Лист	№ докум.	Подп.	Дата		

тока не более 20 мА. Контакты для передачи информации по системе диспетчерского контроля восстанавливают своё нормальное положение (см. п.п. 2.3.3) при восстановлении сопротивления изоляции по всем контролируемым цепям, по которым было зафиксировано снижение сопротивления изоляции, после нажатия кнопки «СБРОС» на лицевой панели ИСИ.

1.2.12 ИСИ обеспечивает передачу информации о сопротивлении изоляции контролируемых цепей в систему автоматизированного диспетчерского контроля по интерфейсу RS-485.

1.2.13 На лицевой панели ИСИ расположены:

- кнопки для управления работой и установок рабочих параметров ИСИ;
- группа цифровых индикаторов, индицирующих номер и измеренное значение сопротивления $R_{из}$ контролируемой цепи;
- группа единичных светодиодных индикаторов, индицирующих режим работы ИСИ и состояние сопротивления изоляции контролируемых цепей.

1.2.14 ИСИ рассчитан для работы в непрерывном режиме, является восстанавливаемым. В период эксплуатации до предельного состояния находится в работоспособном состоянии.

1.2.15 Прочность изоляции измерительных входов относительно корпуса должна выдерживать без пробоя в течение 1 мин испытательное напряжение в соответствии с требованиями ГОСТ Р 51350-99.

1.2.16 Прочность изоляции измерительных входов друг относительно друга, а также относительно входов напряжения питания ИСИ, выходов диспетчерского контроля в нормальных климатических условиях должна выдерживать без пробоя в течение 1 мин испытательное напряжение 1000 В переменного тока частотой 50 Гц от источника мощностью не менее 0,5 кВА.

1.2.17 Прочность изоляции входов напряжения питания ИСИ, выходов диспетчерского контроля относительно друг друга, а также относительно корпуса в нормальных климатических условиях должна выдерживать без пробоя в течение 1 мин испытательное напряжение 500 В переменного тока частотой 50 Гц от источника мощностью не менее 0,5 кВА.

1.2.18 Сопротивление изоляции измерительных входов ИСИ друг относительно друга, а также относительно корпуса, входов напряжения питания ИСИ, выходов диспетчерского контроля в нормальных климатических условиях должно быть не менее 1000 МОм.

1.2.19 Сопротивление изоляции входов напряжения питания ИСИ, выходов диспетчерского контроля друг относительно друга, а также относительно корпуса в нормальных климатических условиях должно быть не менее 100 МОм.

1.2.20 Средняя наработка ИСИ до отказа составляет не менее 25000 ч.

1.2.21 Полный средний срок службы 20 лет.

1.2.22 В соответствии с условиями применения (климатические воздействия) ИСИ соответствует группе 3 по ГОСТ 22261-94, но в диапазоне от минус 5°С до плюс 60°С. В соответствии с условиями применения (механические воздействия) ИСИ соответствует группе 3 по ГОСТ 22261-94.

1.2.23 Степень защиты ИСИ от попадания внутрь его корпуса твердых тел и воды IP40 по ГОСТ 14254.

1.3 Состав изделия

1.3.1 ИСИ представляет собой функционально законченное изделие.

1.3.2 Комплект поставки ИСИ включает:

- измеритель сопротивления изоляции;
- руководство по эксплуатации ЕИУС.411212.001 РЭ - 1 шт.;
- методика калибровки ЕИУС.411212.001 МК – 1 шт.;
- этикетка - 1 шт. на каждое изделие;
- устройство для калибровки УК ЕИУС.411212.001.500 (используется при проведении метрологической калибровки, см. методика калибровки ЕИУС.411212.001 МК).

1.4 Устройство и работа

Име. № подл.	Подп. и дата	Взам. инв №	Инв. № дубл.	Подп. и дата	ИИУС.411212.001 РЭ	Лист
						4
Изм.	Лист	№ докум.	Подп.	Дата		

1.4.1 Устройство ИСИ.

ИСИ выполнен в корпусе из ударопрочной пластмассы.

Внешний вид и органы управления ИСИ приведены на рисунке 1.

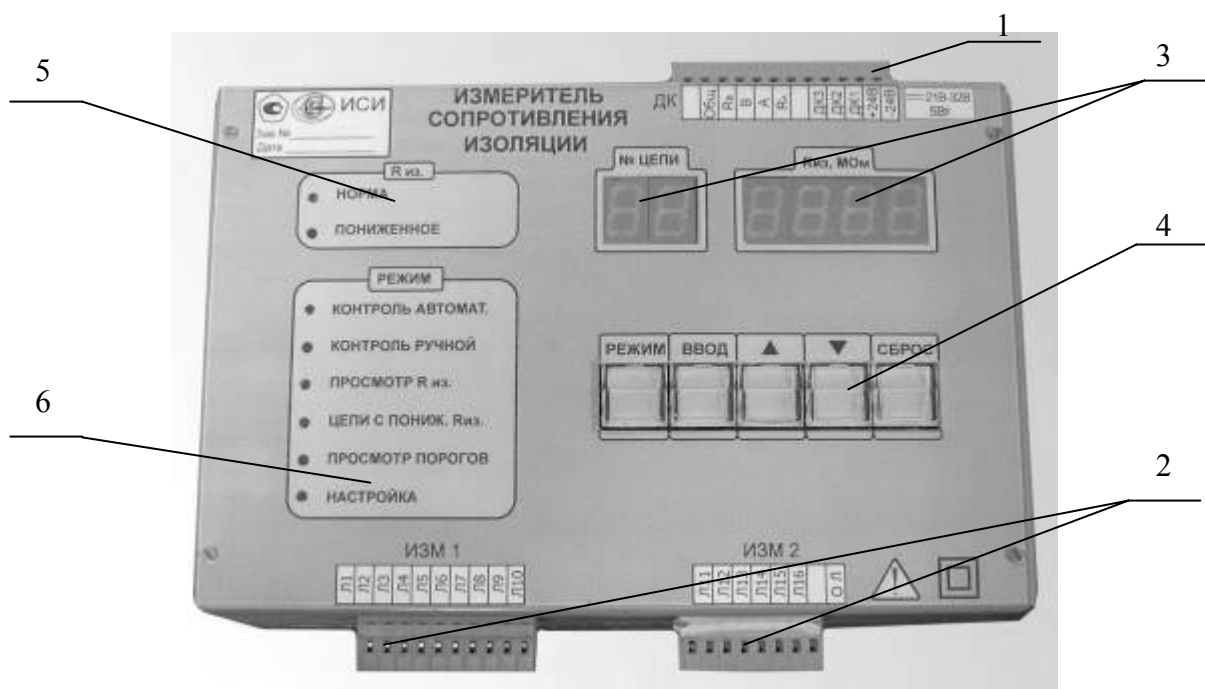


Рисунок 1 – Внешний вид измерителя ИСИ

- 1 - разъем ДК для подключения напряжения питания, линий связи для передачи информации на пульт ДК и в систему автоматизированного диспетчерского контроля;
- 2 - разъемы ИЗМ1, ИЗМ2 для подключения контролируемых цепей;
- 3 - знаковосинтезирующие индикаторы «№ ЦЕПИ» и «Rиз, МОм» для отображения номера контролируемой цепи и измеренного значения сопротивления $R_{из}$;
- 4 - кнопки управления;
- 5 - группа светодиодных индикаторов «Rиз», индицирующих состояние измеряемой цепи («НОРМА» – зеленый индикатор, «ПОНИЖЕННОЕ» – красный индикатор);
- 6 - группа светодиодных индикаторов зеленого цвета «Режим», индицирующих режимы работы ИСИ.

1.4.2 Описание принципа действия ИСИ

Структурная схема ИСИ приведена в Приложении А.

По функциональному назначению в схеме можно выделить:

- блок коммутации;
- аналогово-цифровой преобразователь (АЦП);
- микроконтроллер;
- источник измерительного напряжения 500В (Ист500);
- вторичный источник питания (ВИП);
- блок индикации;
- блок клавиатуры;
- узел диспетчерского контроля;
- интерфейс RS-485.

Для определения величины сопротивления изоляции $R_{из}$ контролируемой цепи ИСИ подключает к ней источник измерительного напряжения 500 В. В результате этого по цепи

Име. № подл.	Подп. и дата	Взам. инв №	Инев. № дубл.	Подп. и дата

Изм.	Лист	№ докум.	Подп.	Дата	ЕИУС.411212.001 РЭ	Лист
						5

+Ист500, $R_{огр}$, $R_{из1}$, «земля», $R_{изм}$, -Ист500 (см. Приложение А) протекает ток. Под воздействием этого тока на резисторе $R_{изм}$ создается падение напряжения $U_{изм}$, пропорциональное $R_{из}$ контролируемой цепи. ИСИ измеряет это напряжение. Результат измерения пересчитывается в величину сопротивления изоляции контролируемой цепи, отображается на знаковосинтезирующем индикаторе и передается в систему автоматизированного диспетчерского контроля.

Блок коммутации предназначен для поочередного подключения контролируемых цепей к измерительному каналу ИСИ. Блок коммутации включает в себя 16 электромеханических коммутаторов и измерительный резистор.

Напряжение с измерительного резистора поступает на АЦП. В АЦП аналоговая величина напряжения преобразуется в соответствующий ей цифровой код.

Микроконтроллер формирует команды управления для блока коммутации, АЦП, Ист500, индикатора, интерфейса RS-485. Код с АЦП поступает в микроконтроллер, где производится вычисление сопротивления изоляции подключенной контролируемой цепи. Информация о номере контролируемой цепи и результатах измерений выводится на индикатор.

Источник измерительного напряжения формирует напряжение постоянного тока величиной $(500 \pm 25)В$, гальванически развязанное от напряжения питания.

ВИП формирует напряжения постоянного тока +5В1 и +5В2, гальванически развязанные между собой и от напряжения питания.

Блок индикации служит для отображения результатов измерений и режимов работы ИСИ. Он отображает номер контролируемой цепи, сопротивление изоляции $R_{из}$ этой цепи, режим работы ИСИ.

Блок клавиатуры служит для управления работой и установок рабочих параметров ИСИ.

Узел диспетчерского контроля предназначен для передачи информации о снижении сопротивления изоляции ниже заданного значения и о неисправности ИСИ по системе диспетчерского контроля.

Интерфейс RS-485 предназначен для передачи информации о состоянии сопротивления изоляции контролируемых цепей в систему автоматизированного диспетчерского контроля.

1.5 Средства измерения, инструмент и принадлежности

Подключение измерительных приборов для контроля работоспособности и нормируемых параметров ИСИ необходимо осуществлять в соответствии со схемой Приложения Б.

Перечень средств измерения, инструмента и принадлежностей, необходимых для проверки работоспособности и параметров ИСИ приведен в Приложении В.

1.6 Маркировка и пломбирование

1.6.1 ИСИ имеет маркировку в виде заводской таблички, на которой нанесено:

- знак утверждения типа СИ;
- товарный знак изготовителя;
- тип изделия;
- заводской номер изделия;
- дата изготовления.

На передней панели измерителя нанесены следующие надписи и условные обозначения:

- условное обозначение измерителя;
- надписи и символы, определяющие функции органов управления, индикации и других элементов;
- знак «Внимание! Ознакомьтесь с технической документацией» по ГОСТ 12.4.026;
- знак класса защиты II прибора по электробезопасности по ГОСТ 25874.

1.6.2 ИСИ должен быть опломбирован в заводских условиях. После вскрытия изделия в условиях РТУ для настройки, ИСИ должен быть вновь опломбирован.

1.6.3 На переднюю панель наносится отметка о калибровке ИСИ, содержащая дату последней калибровки.

Инв. № подл.	Подп. и дата
	Взам. инв №
Инв. № дубл.	Подп. и дата
	Инв. № дубл.

Изм.	Лист	№ докум.	Подп.	Дата	ЕИУС.411212.001 РЭ	Лист
						6

1.7 Упаковка

1.7.1 ИСИ упаковывается в индивидуальную упаковку в соответствии с ГОСТ 23216-78 (по механической прочности упаковка соответствует исполнению С, по защите от воздействия климатических факторов категория КУ-2, которая включает транспортную тару по степени защиты от климатического воздействия вариант ТК и внутреннюю упаковку вариант ВУ-ША-2).

1.7.2 Руководство по эксплуатации, [методика калибровки](#) и [этикетка](#) упаковываются отдельно в полиэтиленовую пленку по ГОСТ 10354-82.

Ине. № подл.	Подп. и дата	Взам. инв №	Ине. № дубл.	Подп. и дата
Изм.	Лист	№ докум.	Подп.	Дата
ЕИУС.411212.001 РЭ				
Лист				
7				

2 ИСПОЛЬЗОВАНИЕ ПО НАЗНАЧЕНИЮ

Эксплуатационные ограничения. При необходимости измерения сопротивления изоляции с помощью мегаомметра цепей, подключенных к разъемам «ИЗМ1», «ИЗМ2» ИСИ, для устранения влияния ИСИ на показания мегаомметра необходимо:

- при работе ИСИ в режиме «КОНТРОЛЬ РУЧНОЙ», однократно нажать кнопку «▲» или «▼», при этом измерительное напряжение 500В со стороны ИСИ в контролируемые цепи не подается;
- при работе ИСИ в любом другом режиме, включить режим «КОНТРОЛЬ РУЧНОЙ» (см. п.2.4.5), при этом измерительное напряжение 500В со стороны ИСИ в контролируемые цепи не подается.

2.1 Подготовка ИСИ к использованию

Извлечь ИСИ из упаковки, проверить на отсутствие механических повреждений и загрязнений. Проверить целостность разъёмов и отсутствие загрязнений на них. Проверить сведения о сроке метрологической калибровки ИСИ.

Не допускается использование ИСИ с просроченным сроком калибровки.

Не допускается использовать ИСИ, у которого обнаружены механические повреждения.



ВНИМАНИЕ! Если ИСИ находился при температуре ниже минус 5°C, предварительно выдержите его при рабочей температуре не менее двух часов.

2.2 Указание мер безопасности

2.2.1 По способу защиты человека от поражения электрическим током ИСИ относится к классу II по ГОСТ Р 51350 - 99.

2.2.2 ИСИ относится к классу А по месту применения и соответствует критерию качества функционирования В по ГОСТ Р 51522.

2.2.3 К эксплуатации допускаются лица, изучившие настоящее руководство по эксплуатации и имеющие допуск к работе с аппаратурой, функционирующей под напряжением до 1000 В.



ВНИМАНИЕ! При включении ИСИ на разъёмах подключения контролируемых цепей «ИЗМ 1» и «ИЗМ 2» формируется напряжение величиной 500В. Снижение напряжения до безопасной величины происходит за время не более 10 секунд после выключения ИСИ.

2.3 Указание по установке и подключению

2.3.1 ИСИ устанавливается на релейном стативе поста ЭЦ.

2.3.2 Габаритно - установочные размеры приведены в Приложение Г.

2.3.3 Назначение контактов ИСИ приведено в Приложении Д. Нормальным положением контактов для передачи информации по системе диспетчерского контроля является замкнутое состояние контактов «ДК2», «ДК3».

2.3.4 Контакт «ОЛ» ИСИ подключается к болту заземления релейного статива.

2.4 Использование ИСИ



ВНИМАНИЕ! Подключение контролируемых электрических цепей производится только при отключенном напряжении питания.

2.4.1 ИСИ предусматривает его непрерывное использование для измерения сопротивления изоляции 16 гальванически не связанных электрических цепей.

2.4.2 Если ИСИ предполагается использовать для контроля менее 16 цепей, то не задействованные измерительные входы можно выключить (см. п. 2.6.1). При этом выключенные из-

Инв. № подл.	Подп. и дата	Взам. инв. №	Инв. № дубл.	Подп. и дата	Изм.	Лист	№ докум.	Подп.	Дата	ЕИУС.411212.001 РЭ	Лист
											8

мерительные входы не коммутируются, не опрашиваются и информация о контролируемых цепях, подключенных к этим измерительным входам, не индицируются на знаковосинтезирующих индикаторах.

2.4.3 ИСИ обеспечивает индикацию:

- отображение номера контролируемой цепи - знаковосинтезирующий индикатор «№ ЦЕПИ»;
- отображение значения измеренного сопротивления $R_{из}$ - знаковосинтезирующий индикатор «Rиз, МОм»;
- индикация режимов работы ИСИ - группа светодиодных индикаторов зеленого цвета «Режим»;
- состояние $R_{из}$ контролируемых цепей - группа светодиодных индикаторов «Rиз»:
 - а) свечение одного индикатора зеленого цвета «НОРМА» соответствует допустимому значению сопротивления изоляции;
 - б) свечение одного индикатора красного цвета «ПОНИЖЕННОЕ» соответствует уменьшению сопротивления изоляции ниже критического порога срабатывания по одной или нескольким контролируемым цепям;
 - в) одновременное свечение индикаторов красного цвета «ПОНИЖЕННОЕ» и зеленого цвета «НОРМА» соответствует восстановлению сопротивления изоляции по всем контролируемым цепям с зафиксированным ранее снижением сопротивления изоляции.

2.4.4 Отключение красного индикатора «ПОНИЖЕННОЕ» и сброс памяти о номере и значении $R_{из}$ контролируемой цепи, по которой произошло срабатывание, выполняется нажатием на кнопку «СБРОС» только после восстановления сопротивления изоляции во всех контролируемых цепях, по которым было зафиксировано снижение сопротивления изоляции.

2.4.5 Переключение режимов работы прибора осуществляется циклически, путем однократного нажатия кнопки «Режим». Выбранный режим работы индицируется миганием соответствующего светодиодного индикатора. Для включения требуемого режима необходимо нажать кнопку «ВВОД», при этом индикатор переходит в постоянно включенное состояние.

2.4.6 При подаче питания на ИСИ автоматически включается режим самопроверки. По окончании самопроверки автоматически включается режим «КОНТРОЛЬ АВТОМАТ.».

2.4.7 Связь ИСИ с автоматизированной системой диспетчерского контроля осуществляется при помощи интерфейса RS-485. Протокол обмена ИСИ по интерфейсу RS-485 с системой автоматизированного диспетчерского контроля приведен в Приложении Е.

2.5 Работа с ИСИ

2.5.1 Включение ИСИ.

Включение ИСИ происходит при подаче напряжения питания на соответствующие контакты разъема «ДК» ИСИ (см. Приложение Д). После включения ИСИ автоматически переходит в режим самопроверки. При включении режима самопроверки, включается индикатор «НАСТРОЙКА», на индикаторах «№ ЦЕПИ» и «Rиз, МОм» отображаются символы

00. 0000.

Далее, с интервалом в 2 секунды, поочередно включаются индикаторы «ПРОСМОТР ПОРОГОВ», «ЦЕПИ С ПОНИЖ. Rиз», «ПРОСМОТР Rиз». Затем отображаемые на индикаторах «№ ЦЕПИ» и «Rиз, МОм» символы изменяются на

00. 0000.

Далее, с интервалом в 2 секунды, последовательно включаются индикаторы «КОНТРОЛЬ РУЧНОЙ», «КОНТРОЛЬ АВТОМАТ», «ПОНИЖЕННОЕ», «НОРМА». По окончании самопроверки ИСИ автоматически переходит в режим «КОНТРОЛЬ АВТОМАТ.». При этом включаются зеленый индикатор «НОРМА» или красный индикатор «ПОНИЖЕННОЕ» и зеленый индикатор «КОНТРОЛЬ АВТОМАТ.», а на индикаторах «№ ЦЕПИ» и «Rиз, МОм» отображается

Инв. № подл.	Подп. и дата	Взам. инв №	Инв. № дубл.	Подп. и дата	ИИУС.411212.001 РЭ	Лист
						9
Изм.	Лист	№ докум.	Подп.	Дата		

00 0000

Значение, отображаемое индикатором «Риз, МОм», должно быть в пределах от 475 до 525.

2.5.2 Режим «КОНТРОЛЬ АВТОМАТ.»

Включить режим «Контроль автомат.» (см. п.2.4.5).

До завершения измерения сопротивления по первому измерительному входу, индикаторы «№ ЦЕПИ» и «Риз, МОм» находятся в выключенном состоянии.

Затем на индикаторе «№ ЦЕПИ» отобразится номер цепи, на индикаторе «Риз, МОм» - измеренное значение сопротивления Риз в этой цепи, например:

00 0000

где 1 - номер контролируемой цепи;

2,635 - измеренное значение сопротивления в цепи №1, МОм.

Периодичность измерения сопротивления изоляции по каждой контролируемой цепи составляет не менее 1 мин.

В этом режиме кнопки «Ввод», «▲», «▼» не работают.

Данный режим включается автоматически:

- после окончания самопроверки;

- если в течении 5 минут не использовались кнопки управления и при этом был включен один из режимов работы ИСИ: «ПРОСМОТР ПОРОГОВ»; «ЦЕПИ С Пониж. Риз»; «ПРОСМОТР Риз»; «НАСТРОЙКА».

2.5.3 Режим «КОНТРОЛЬ РУЧНОЙ»

Включить режим «Контроль ручной» (см. п.2.4.5). При этом на индикаторе «№ ЦЕПИ» отобразятся символы 00, а индикатор «Риз., МОм» будет выключен.

Выбрать номер контролируемой цепи по индикатору «№ ЦЕПИ», используя кнопки «▲» или «▼». При этом на индикаторе «№ ЦЕПИ» отображается предлагаемый к выбору номер контролируемой цепи, а на индикаторе «Риз, МОм» в режиме мигания отображаются символы

0000

Включить процесс измерения сопротивления изоляции контролируемой цепи нажав кнопку «ВВОД». При этом индикатор «Риз, МОм» переходит в режим постоянного отображения символов

0000

По окончании измерения на индикаторах «№ ЦЕПИ» и «Риз, МОм» отобразится номер и измеренное значение $R_{из}$ контролируемой цепи.

Периодичность измерения сопротивления изоляции по выбранной контролируемой цепи составляет не менее 1 мин.

2.5.4 Режим «ПРОСМОТР Риз.»

Включить режим «Просмотр Риз.» (см. п.2.4.5).

При нажатиях на кнопки «▲» или «▼» на индикаторах «№ ЦЕПИ» и «Риз., МОм» последовательно отображаются хранящиеся в памяти ИСИ номера и измеренные значения $R_{из}$ всех подключенных контролируемых цепей.

Если измерение по какой-либо цепи еще не было произведено, то на индикаторе

«Риз., МОм» отображается 0000.

Подп. и дата
Инв. № дубл.
Взам. инв №
Подп. и дата
Инв. № подл.

Изм.	Лист	№ докум.	Подп.	Дата	ЕИУС.411212.001 РЭ	Лист
						10

2.5.5 Режим «ЦЕПИ С ПОНИЖ. Риз.»

Включить режим «Цепи с пониж. Риз.» (см.п.2.4.5). При этом на индикаторе «№ ЦЕПИ» отобразятся символы , а индикатор «Риз., МОм» будет выключен.

При помощи кнопок «▲» или «▼» возможно просмотреть на индикаторах «№ ЦЕПИ» и «Риз., МОм» номера цепей и измеренные значения сопротивления изоляции, по которым зафиксированы значения сопротивления изоляции ниже критического порога срабатывания. Эти данные хранятся в энергонезависимой памяти ИСИ до нажатия кнопки «СБРОС» (см. п.2.4.4).

Если до включения данного режима не было зафиксировано фактов снижения сопротивления изоляции ниже порогового значения, то на индикаторах «№ ЦЕПИ» и «Риз., МОм»

должны отображаться символы

2.5.6 Режим «ПРОСМОТР ПОРОГОВ»

Включить режим «Просмотр порогов» (см. п.2.4.5).

На индикаторе «№ ЦЕПИ» индицируется номер первого включенного измерительного входа, на индикаторе «Риз., МОм» - установленный порог срабатывания.

При помощи кнопок «▲» или «▼» просмотреть пороги срабатывания по всем включенным измерительным входам.

2.5.7 Режим «НАСТРОЙКА»

Включить режим «Настройка» (см. п.2.4.5).

На индикаторе «№ ЦЕПИ» отображаются символы «Ad», на индикаторе «Риз., МОм» отображается ранее установленный адрес в системе автоматизированного диспетчерского контроля. Значение адреса может быть в диапазоне от 0 до 255.

При помощи кнопок «▲», «▼» установить адрес в системе автоматизированного диспетчерского контроля. Записать в память прибора установленный адрес ИСИ в системе автоматизированного диспетчерского контроля путем однократного нажатия кнопки «ВВОД».

При выпуске из производства значение адреса ИСИ в системе автоматизированного диспетчерского контроля – «5».

2.6 Настройка ИСИ в условиях РТУ

Настройка ИСИ производится только в условиях РТУ. При настройке ИСИ производится включение/выключение используемых при измерениях входов, установка критического порога срабатывания для каждого измерительного входа.

2.6.1 Включение/выключение измерительных входов

При эксплуатации ИСИ неиспользуемые измерительные входы должны быть выключены.

При выпуске ИСИ из производства все измерительные входы включены.

Для включения/выключения используемых при измерениях входов необходимо:

2.6.1.1 Отключить напряжение питания от ИСИ.

2.6.1.2 Вскрыть ИСИ.

2.6.1.3 Установить технологическую перемычку, установленную на разъеме SW3 платы контроллера ИСИ, в положение 2 (см. Приложение Ж).

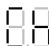
2.6.1.4 Собрать ИСИ.

2.6.1.5 Подать питание на ИСИ, при этом запускается режим самопроверки (см. п.2.5.1). По окончании самопроверки автоматически включаются индикаторы «ПРОСМОТР Риз.» и «НАСТРОЙКА».

Индикатор «НАСТРОЙКА» остается включенным на протяжении всей настройки ИСИ.

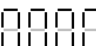

Ине. № подл.	Подп. и дата
Взам. ине №	Ине. № дубл.
Подп. и дата	Подп. и дата

Изм.	Лист	№ докум.	Подп.	Дата	ЕИУС.411212.001 РЭ	Лист
						11

2.6.1.6 При помощи кнопки «РЕЖИМ» выбрать режим «КОНТРОЛЬ АВТОМАТ.» (см. п.2.4.5). При этом на индикаторе «№ ЦЕПИ» отобразятся символы , а индикатор «Риз., МОм» будет выключен.

2.6.1.7 При помощи кнопок «▲», «▼» выбрать измерительный вход.

2.6.1.8 При помощи кнопки «ВВОД» произвести включение или выключение измерительного входа.

Отображение на индикаторе «Риз., МОм» значения  соответствует **выключенному** измерительному входу, отображение значения  соответствует **включенному** измерительному входу.

2.6.1.9 По окончании настройки отключить напряжение питания от ИСИ.

2.6.1.10 Открыть ИСИ.

2.6.1.11 Установить технологическую перемычку, установленную на разъеме SW3 платы контроллера ИСИ, в положение 1 (см. Приложение Ж).

2.6.1.12 Собрать ИСИ.

2.6.2 Установка критического порога срабатывания

При выпуске ИСИ из производства для всех измерительных входов установлены значения критических порогов срабатывания – «2,5».

Для установки критического порога срабатывания для каждого измерительного входа необходимо:

2.6.2.1 Отключить напряжение питания от ИСИ.

2.6.2.2 Вскрыть ИСИ.

2.6.2.3 Установить технологическую перемычку, установленную на разъеме SW3 платы контроллера ИСИ, в положение 2 (см. Приложение Ж).

2.6.2.4 Собрать ИСИ.

2.6.2.5 Подать питание на ИСИ, при этом запускается режим самопроверки (см. п.2.5.1). По окончании самопроверки автоматически включаются индикаторы «ПРОСМОТР Риз.» и «НАСТРОЙКА».

Индикатор «НАСТРОЙКА» остается включенным на протяжении всей настройки ИСИ.

2.6.2.6 При помощи кнопки «РЕЖИМ» выбрать режим «ПРОСМОТР ПОРОГОВ» (см. п.2.4.5).

2.6.2.7 На индикаторе «№ ЦЕПИ» отобразится номер первого измерительного входа, на индикаторе «Риз., МОм» - значение ранее установленного критического порога срабатывания.

2.6.2.8 При помощи кнопок «▲», «▼» установить значения критического порога срабатывания. Зависимость шага установки порога от диапазона приведена в таблице 1.

Таблица 1

Диапазон, МОм	Шаг, МОм
0,015 – 0,1	0,001
0,1 – 1	0,01
1 – 10	0,1
10 – 200	0,5

Переключение измерительных входов осуществляется при помощи кнопки «ВВОД».

2.6.2.9 По окончании настройки отключить питание ИСИ.

2.6.2.10 Открыть ИСИ.

Ине. № подл.	Подп. и дата	Взам. ине №	Ине. № дубл.	Подп. и дата	ИИУС.411212.001 РЭ	Лист
						12
Изм.	Лист	№ докум.	Подп.	Дата		

2.6.2.11 Установить технологическую перемычку, установленную на разъеме SW3 платы контроллера ИСИ, в положение 1 (см. Приложение Ж).

2.6.2.12 Собрать ИСИ.

2.7 Характерные неисправности и методы их устранения

Перечень возможных неисправностей и методы их устранения приведены в таблице 2.

Таблица 2

	Вид неисправности	Вероятная причина	Метод устранения
1	При включении ИСИ не отображается информация на индикаторах	Не подано питание на измеритель	Проверить целостность кабелей питания. При обнаружении нарушений изоляции заменить кабели питания
			Проверить подключение кабеля питания
2	В процессе работы ИСИ на индикаторе «№ ЦЕПИ» отображаются символы «Er»	Неисправность измерителя	Снять питание с прибора. Выдержать в выключенном состоянии в течение 5 мин. Подать питание на ИСИ.

Примечание: При возникновении неисправностей, вызвавших отображение на индикаторе «№ ЦЕПИ» символов «Er», ИСИ останавливает процесс измерения и размыкает контакты ДК2, ДК3.

Ине. № подл.	Подп. и дата	Взам. инв №	Ине. № дубл.	Подп. и дата

Изм.	Лист	№ докум.	Подп.	Дата	ЕИУС.411212.001 РЭ	Лист
						13

3. ТЕХНИЧЕСКОЕ ОБСЛУЖИВАНИЕ ИЗМЕРИТЕЛЯ

3.1 К эксплуатации измерителя ИСИ допускаются лица, изучившие настоящее руководство по эксплуатации.

3.2 В период эксплуатации ИСИ не требует технического обслуживания.

3.3 Ремонт ИСИ проводится предприятием – изготовителем.

3.4 Для контроля точностных характеристик ИСИ необходимо проводить калибровку измерителя не реже одного раза в 24 месяца в соответствии с Методикой калибровки ЕИУС.411212.001 МК.

3.5 Проверка параметров и функционирования ИСИ в условиях РТУ.

3.5.1 Собрать рабочее место согласно схеме Приложение Б. Включить прибор PV1 в режим измерения напряжения. Установить на источнике напряжения G1 напряжение 21В, контролируя его прибором PV1 на клеммах X5, X6.

3.5.2 Определение потребляемой мощности.

Отключить прибор PV1 от клемм X5, X6. Переключить прибор PV1 в режим измерения тока. Отключить от клемм X3, X4 перемычку. Подключить прибор PV1 к клеммам X3, X4. Установить переключатель S1 в положение «ВКЛ». Проконтролировать включение ИСИ по п.2.5.1. Измерить ток потребления ИСИ, вычислить потребляемую мощность по формуле:

$$P = U \times I, \quad (1)$$

где U – напряжение питания ИСИ, В;

I – ток потребления ИСИ, А.

Потребляемая мощность не должна превышать 5Вт. Установить переключатель S1 в положение «ВЫКЛ». Отключить прибор PV1 от клемм X3, X4 и переключить в режим измерения напряжения.

Установить на источнике напряжения G1 напряжение 32В, контролируя его прибором PV1 на клеммах X5, X6. Отключить прибор PV1 от клемм X5, X6 и переключить его в режим измерения тока. Подключить прибор PV1 к клеммам X3, X4. Установить переключатель S1 в положение «ВКЛ». Проконтролировать включение ИСИ по п.2.5.1. Измерить ток потребления ИСИ, вычислить потребляемую мощность по формуле (1). Потребляемая мощность не должна превышать 5 Вт. Установить переключатель S1 в положение «ВЫКЛ». Отключить прибор PV1 от клемм X3, X4 и переключить его в режим измерения напряжения.

Установить на источнике напряжения G1 напряжение 24 В, контролируя его прибором PV1 на клеммах X5, X6. Отключить прибор PV1 от клемм X5, X6 и переключить его в режим измерения тока. Подключить прибор PV1 к клеммам X3, X4. Установить переключатель S1 в положение «ВКЛ». Проконтролировать включение ИСИ по п.2.5.1. Измерить ток потребления ИСИ, вычислить потребляемую мощность по формуле (1). Потребляемая мощность не должна превышать 5 Вт.

3.5.3 Определение времени установки рабочего режима ИСИ по включению питания.

Установить переключатель S1 в положение «Выкл». Выждать не менее 5 секунд. Установить переключатель S1 в положение «Вкл» и одновременно включить секундомер. Зафиксировать время от подачи питания на ИСИ до момента вывода на индикаторы «№ ЦЕПИ» и «Риз, МОм» символов «Еп» и «500.0» соответственно. Значение, отображаемое на индикаторе «Риз, МОм», может быть от 475 до 525. Время установки рабочего режима ИСИ должно составлять не более 18 с.

3.5.4 Установить тумблер S1 в положение «Вкл». Проконтролировать переключение режимов работы ИСИ (см п.2.4.5).

3.5.5 Включить измерительные входы с 1 по 16 (см. п.2.6.1). Установить критические

Инв. № подл.	Подп. и дата	Взам. инв №	Инв. № дубл.	Подп. и дата	Изм.	Лист	№ докум.	Подп.	Дата	ЕИУС.411212.001 РЭ	Лист
											14

пороги срабатывания 2,5 МОм для измерительных входов с 1 по 16 (см. п.2.6.2)

3.5.6 Проверка величины измерительного напряжения.

3.5.6.1 Подключить магазины сопротивлений R1 и R2 к клеммам X1, X2. Установить на магазинах сопротивлений R1 и R2 суммарное значение 100 кОм.

3.5.6.2 Установить тумблер S1 в положение «Вкл».

3.5.6.3 По окончании самопроверки включить режим «КОНТРОЛЬ РУЧНОЙ». Выбрать измерительный вход №1 и нажать кнопку «ВВОД». Переключить прибор PV1 в режим измерения напряжения. При помощи прибора PV1 измерить напряжение на клеммах X1, X2. Значение измеренного напряжения должно находиться в диапазоне от 38,8В до 42,8В, что соответствует измерительному напряжению (500±25) В.

3.5.6.4 Установить тумблер S1 в положение «Выкл».

3.5.7 Проверка функционирования ИСИ.

3.5.7.1 Установить переключатель S1 в положение «ВКЛ».

3.5.7.2 Включить ИСИ в режим «КОНТРОЛЬ РУЧНОЙ» (см. п.2.5.3). На индикаторе «№ ЦЕПИ» ИСИ должны отобразиться символы «Ch», индикатор «Риз, МОм» ИСИ должен быть выключен.

3.5.7.3 При помощи кнопки «▲» по индикатору «№ ЦЕПИ» ИСИ выбрать цепь №1. На индикаторе «№ ЦЕПИ» должно отобразиться значение 1, на индикаторе «Риз, МОм» - в режиме мигания символы « - - - - ».

3.5.7.4 Установить на магазинах сопротивлений R1 и R2 суммарное значение сопротивления равное 5 МОм.

3.5.7.5 Нажать кнопку «ВВОД». При этом индикатор «Риз, МОм» переходит в режим постоянного отображения символов « - - - - ».

3.5.7.6 По окончании измерения должны быть включены индикатор «НОРМА» ИСИ и светодиод VD1 схемы проверки, индикатор «ПОНИЖЕННОЕ» ИСИ и светодиод VD2 схемы проверки должны быть выключены.

3.5.7.7 Включить режим «ЦЕПИ С ПОНИЖ. Риз.», при этом на индикаторе «№ ЦЕПИ» должны отобразиться символы «Ch», а индикатор «Риз, МОм» должен быть выключен. Нажать кнопку «▲». На индикаторе «№ ЦЕПИ» продолжает индицироваться «Ch», а на индикаторе «Риз, МОм» отразятся символы « - - - - ».

3.5.7.8 Включить ИСИ в режим «КОНТРОЛЬ РУЧНОЙ».

3.5.7.9 Используя кнопку «▲» выбрать цепь №1.

3.5.7.10 Установить на магазинах сопротивлений R1 и R2 суммарное значение сопротивления равное 2 МОм.

3.5.7.11 Нажать кнопку «ВВОД».

3.5.7.12 По окончании измерения индикатор «НОРМА» ИСИ и светодиод VD1 схемы проверки должны выключиться, а индикатор «ПОНИЖЕННОЕ» ИСИ и светодиод VD2 схемы проверки должны включиться.

3.5.7.13 Нажать кнопку «СБРОС», состояние индикаторов не должно измениться. Включить режим «ЦЕПИ С ПОНИЖ. Риз.», при этом на индикаторе «№ ЦЕПИ» должны отобразиться символы «Ch», а индикатор «Риз, МОм» должен быть выключен. Нажать кнопку «▲». На индикаторах «№ ЦЕПИ» и «Риз, МОм» ИСИ должны быть отображены номер контролируемой цепи и измеренное значение сопротивления изоляции.

3.5.7.14 Выполнить п. 3.5.7.2 – п. 3.5.7.5. По окончании измерения индикаторы «НОРМА», «ПОНИЖЕННОЕ» ИСИ и светодиод VD2 схемы проверки должны быть включены, светодиод VD1 схемы проверки должен быть выключен.

3.5.7.15 Нажать кнопку «СБРОС». Индикатор «ПОНИЖЕННОЕ» ИСИ и светодиод VD2 схемы проверки должны выключиться, а светодиод VD1 схемы проверки и индикатор «НОРМА» ИСИ должны быть включены.

3.5.7.16 Включить ИСИ в режим «КОНТРОЛЬ АВТОМАТ».

Име. № подл.	Подп. и дата	Взам. инв №	Име. № дубл.	Подп. и дата	Изм.	Лист	№ докум.	Подп.	Дата	ЕИУС.411212.001 РЭ	Лист
											15

3.5.7.17 Замерить интервал времени между повторными выводами на индикатор «№ ЦЕПИ» номера одного и того же измерительного входа. При этом контролировать последовательное переключение всех 16-ти измерительных входов, наблюдая на индикаторах «№ ЦЕПИ» и «Риз, МОм» ИСИ номера контролируемых цепей (с 1 по 16) и измеренные значения сопротивления Риз.

3.5.7.18 Циклический контроль сопротивления изоляции подключенных к ИСИ контролируемых цепей подтверждается автоматическим переходом ИСИ с цепи №16 на цепь №1.

3.5.7.19 Состояние индикаторов «НОРМА», «ПОНИЖЕННОЕ» ИСИ и светодиодов VD1, VD2 схемы проверки должно соответствовать п. 3.5.7.6.

3.5.7.20 Выполнить операции по п. 3.5.7.7.

3.5.7.21 Установить на магазинах сопротивлений R1 и суммарное значение сопротивления равное 2 МОм.

3.5.7.22 Выполнить операции по п. 3.5.7.16. Проконтролировать последовательное переключение всех 16-ти измерительных входов, наблюдая на индикаторах «№ ЦЕПИ» и «Риз, МОм» ИСИ номера контролируемых цепей (с 1 по 16) и измеренные значения сопротивления Риз. Проконтролировать, что после измерения Риз цепи №1 состояние индикаторов «НОРМА», «ПОНИЖЕННОЕ» ИСИ, VD1 и VD2 схемы проверки должно соответствовать п. 3.5.7.12.

3.5.7.23 Нажать кнопку «СБРОС». Состояние индикаторов не должно измениться. Включить режим «ЦЕПИ С ПОНИЖ. Риз.». При помощи кнопки «▲» просмотреть номера цепей с пониженным Риз. На индикаторах «№ ЦЕПИ» и «Риз, МОм» ИСИ должны отобразиться номера и измеренные значения Риз цепей с №1 по №16.

3.5.7.24 Установить на магазинах сопротивлений R1 и R2 суммарное значение сопротивления равное 10 МОм.

3.5.7.25 Выполнить операции по п. 3.5.7.16, причем после измерения Риз цепи №16 индикаторы «НОРМА», «ПОНИЖЕННОЕ» ИСИ и светодиод VD2 схемы проверки должны быть включены, а светодиод VD1 схемы проверки должен быть выключен.

3.5.7.26 Выполнить операции по п. 3.5.7.15.

3.5.7.27 Проконтролировать режим просмотра текущих значений сопротивления изоляции контролируемых цепей, включив режим «ПРОСМОТР Риз.». При помощи кнопок «▲» и «▼» просмотреть на индикаторах «№ ЦЕПИ» и «Риз, МОм» ИСИ номера цепей и измеренные значения Риз цепей с №1 по №16.

3.5.8 Проверка погрешности измерений во всем диапазоне измеряемых сопротивлений.

3.5.8.1 Контроль погрешности измерения проводить в режиме «КОНТРОЛЬ РУЧНОЙ».

Контроль погрешности измерения по всем входам проводить согласно таблице 3. Измеренное значение ИСИ должно находиться в пределах, указанных в данной таблице 3.

Таблица 3

Проверяемый измерительный вход	Значения, устанавливаемые на магазинах сопротивлений R1 и R2, МОм	Показания ИСИ, МОм	
		не менее	не более
1 изм. вход	0,02	0,018	0,022
"-	0,2	0,18	0,22
"-	2	1,8	2,2
"-	20	18	22
"-	100	90	110
"-	200	180	220
2 изм. вход	2	1,8	2,2
...	2	1,8	2,2
16 изм. вход	2	1,8	2,2

ЕИУС.411212.001 РЭ

Лист

16

4 ХРАНЕНИЕ

4.1 ИСИ должен храниться в складских помещениях, защищающих его от воздействия атмосферных осадков, на стеллажах в упаковке предприятия - изготовителя, при отсутствии в воздухе паров кислот, щелочей и других агрессивных примесей.

4.2 ИСИ в складских помещениях должен храниться вдали от отопительных источников. Условия хранения изделий в части воздействия климатических факторов должны соответствовать группе 1 (Л) по ГОСТ 15150-69.

4.3 Складские помещения должны отвечать следующим требованиям:

- температура окружающего воздуха от 0°С до 40°С;
- относительная влажность 80%.

5 ТРАНСПОРТИРОВАНИЕ

5.1 Транспортирование ИСИ должно производиться в крытых вагонах и автомашинах, герметизированных отсеках самолетов и грузовых контейнерах при условии соблюдения требований, установленных манипуляционными знаками, нанесенными на транспортную тару.

5.2 Условия транспортирования должны соответствовать в части климатических факторов условию транспортирования 5 по ГОСТ 15150-69, механических воздействий С по ГОСТ 23216-78.

6 УТИЛИЗАЦИЯ

6.1 Утилизация прибора производится эксплуатирующей организацией и выполняется согласно ЦФ/4670 «Инструкция о порядке списания пришедших в негодность основных средств предприятий, объединений и учреждений железнодорожного транспорта» утвержденной 1989-01-03, или заменяющего ее документа.

6.2 В состав ИСИ не входят экологически опасные элементы.

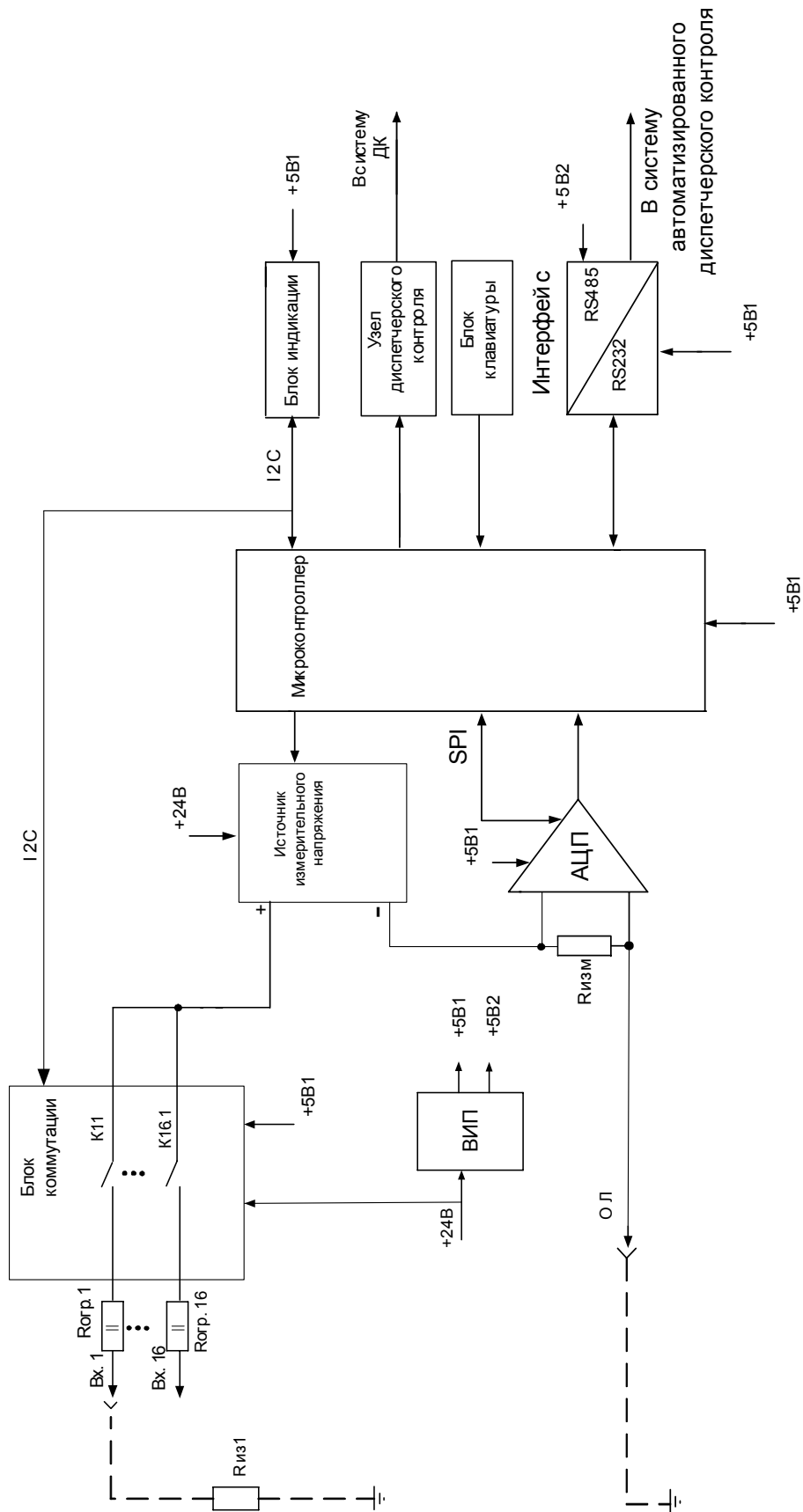
6.3 В ИСИ не содержатся составные части и комплектующие элементы, содержащие драгоценные материалы и цветные материалы в количествах, пригодных для сдачи.

Име. № подл.	Подп. и дата	Взам. инв. №	Инв. № дубл.	Подп. и дата

Изм.	Лист	№ докум.	Подп.	Дата	ЕИУС.411212.001 РЭ	Лист
						17

Приложение А

Структурная схема ИСИ



Инв. № подл.	Подп. и дата	Взам. инв №	Инв. № дубл.	Подп. и дата
Изм.	Лист	№ докум.	Подп.	Дата

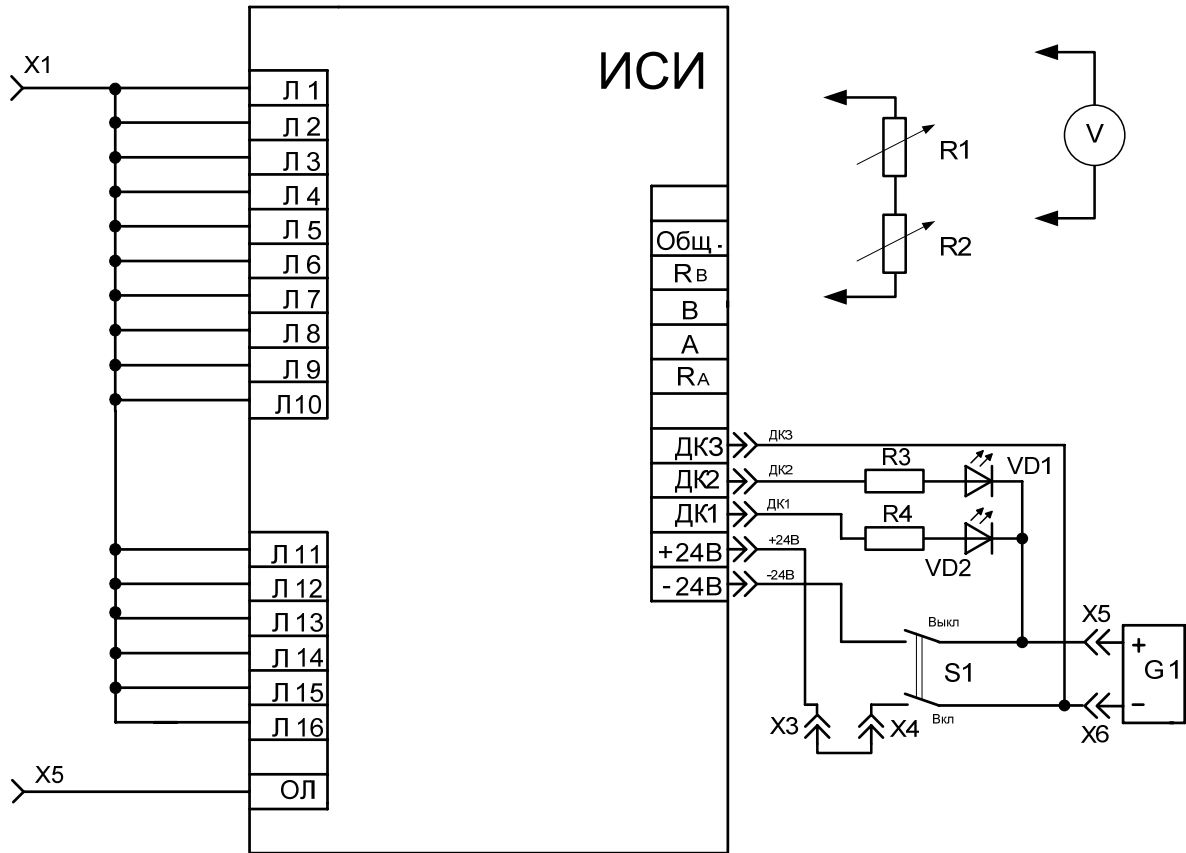
ЕИУС.411212.001 РЭ

Копировал Формат А4

Лист	18
------	----

Приложение Б

Схема контроля работоспособности и нормируемых параметров ИСИ



Инев. № подл.	Подп. и дата	Взам. инв. №	Инев. № дубл.

Изм.	Лист	№ докум.	Подп.	Дата

ЕИУС.411212.001 РЭ

Лист

19

Приложение В

Перечень контрольно-измерительных приборов и оборудования

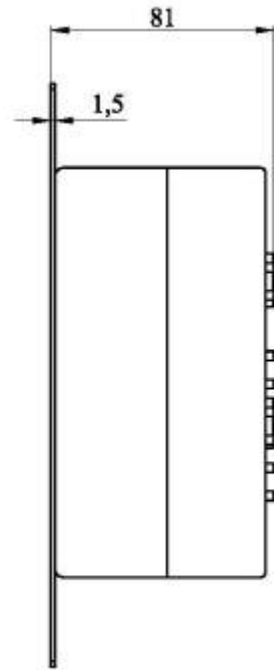
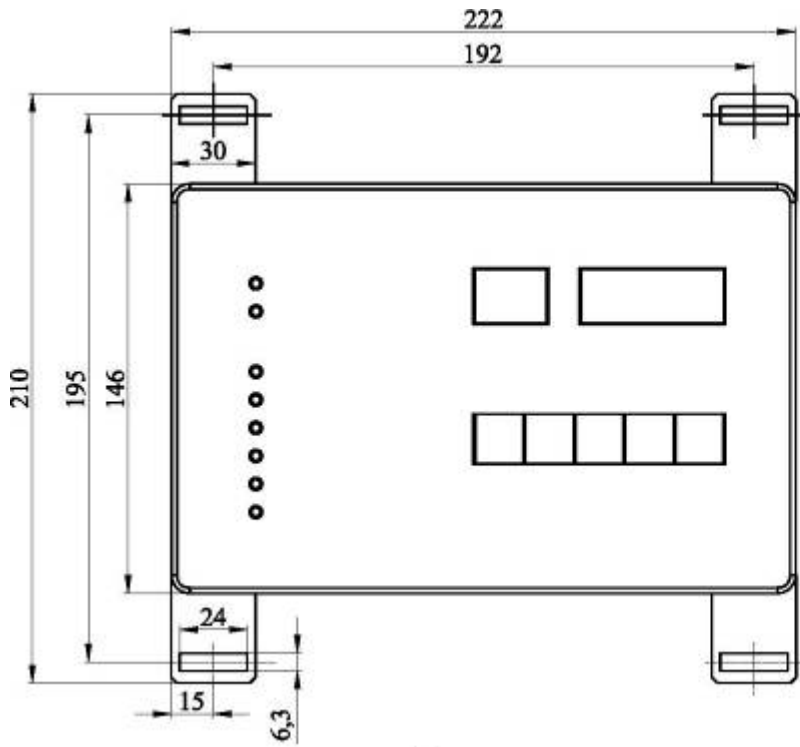
Поз. обозн.	Наименование контрольно-измерительных приборов и оборудования	Основные требуемые технические характеристики	Рекомендуемый тип контрольно-измерительных приборов и оборудования
G1	Источник питания	0 – 45В; 0 – 1А	Б5 - 8
PV1	Вольтметр цифровой универсальный	Диапазон постоянных напряжений 0 – 300 В Входное сопротивление более 10 МОм	В7-38
R1	Магазин сопротивлений	1 Максимальное сопротивление 10 МОм 2 Класс точности 0,02	P40102
R2	Магазин сопротивлений	1 Максимальное сопротивление 1 ГОм 2 Класс точности 0,05	P40104
R3, R4	Резистор	2,2 кОм±5%; 0,5 Вт	C2-23-0,5
S1	Тумблер	220В; 3А	МТ3
XS1 ... XS4	Клемма приборная		КП1
VD1	Светодиод	Зеленый цвет свечения	АЛ307ВМ
VD2	Светодиод	Красный цвет свечения	АЛ307БМ

Примечание: Допускается замена контрольно-измерительных приборов и оборудования на аналогичные, такого же класса точности.

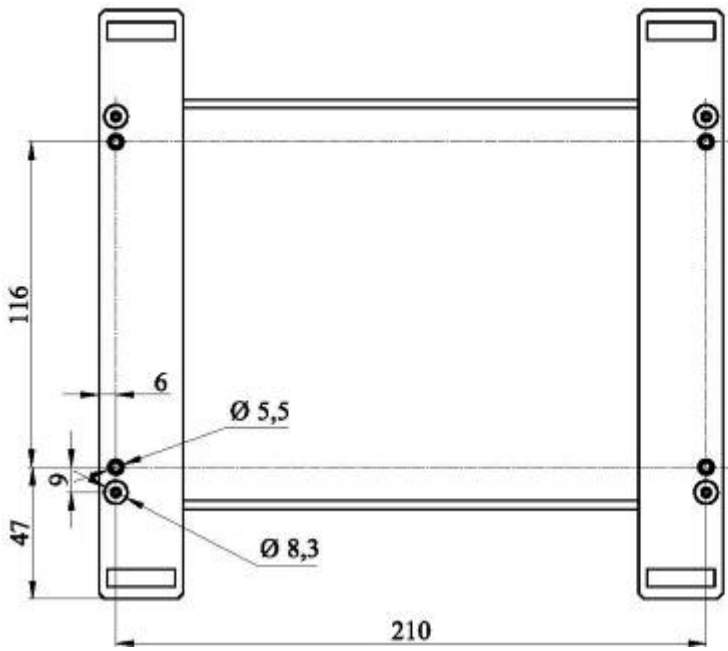
Име. № подл.	Подп. и дата	Взам. инв. №	Инв. № дубл.	Подп. и дата

Изм.	Лист	№ докум.	Подп.	Дата	ЕИУС.411212.001 РЭ	Лист 20
------	------	----------	-------	------	--------------------	------------

Приложение Г
Габаритно - установочные размеры ИСИ



Вид сзади



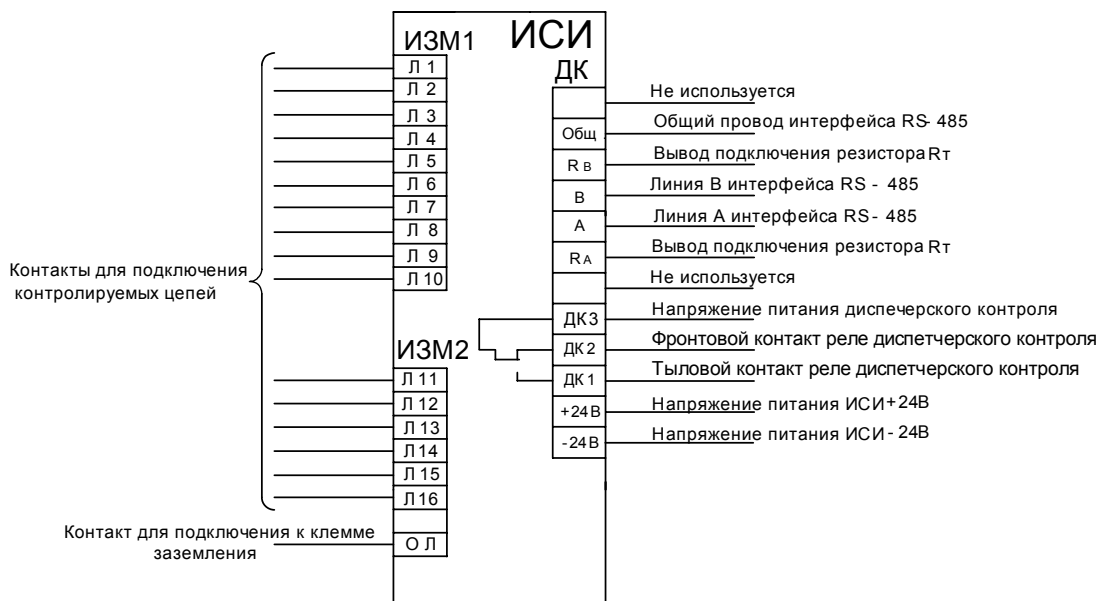
Инев. № подл.	Подп. и дата	Взам. инв. №	Инев. № дубл.	Подп. и дата

Изм.	Лист	№ докум.	Подп.	Дата

ЕИУС.411212.001 РЭ

Лист
21

Приложение Д Назначение контактов ИСИ



- Примечания:
1. Положение контактов группы ДК указано при поданном напряжении питания и отсутствии зарегистрированных снижений сопротивления изоляции ниже критического порога срабатывания.
 2. Выводы R_А и R_В используются для подключения резистора R_t величиной 120 Ом при условии, если данный прибор является окончательным на линии связи.

Име. № подл.	Подп. и дата	Взам. инв. №	Инв. № дубл.	Подп. и дата

Изм.	Лист	№ докум.	Подп.	Дата

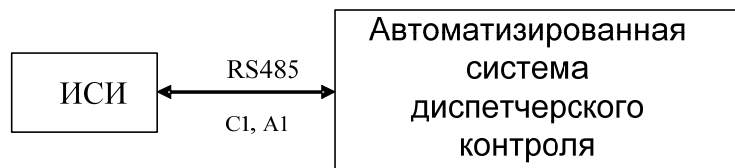
ЕИУС.411212.001 РЭ

Лист

22

Приложение Е

Протокол обмена ИСИ по интерфейсу RS-485 с системой автоматизированного диспетчерского контроля



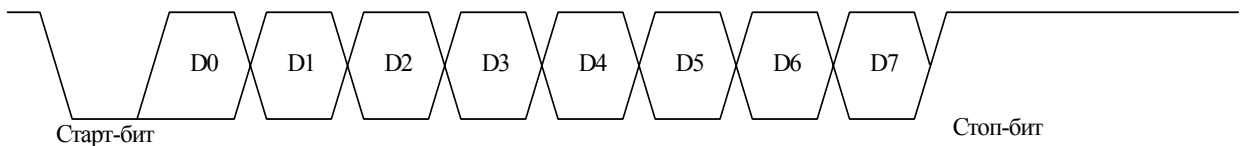
1 Протокол обмена ИСИ и автоматизированной системы диспетчерского контроля

1.1 Описание протокола

Режим передачи данных – полудуплексный, асинхронный.

Данные передаются со скоростью 9,6 кбит/с побайтно в формате:

- Старт-бит;
- 8 бит данных;
- Стоп-бит.



1.2 Форматы команд

Передача информации от ИСИ осуществляется по запросу от автоматизированной системы диспетчерского контроля. Для передачи используется протокол MODBUS, режим передачи данных ASCII.

Посылка состоит из:

- Заголовка, содержащего начало посылки, адрес устройства, функцию, длину сообщения;
- Блока данных, передаваемых в автоматизированную систему диспетчерского контроля или ИСИ;
- LRC - контрольной суммы всего сообщения;
- Конец посылки.

Блок	Заголовок				Блок данных	Контрольная сумма	Конец	
	Заголовок	Адрес	Функция	Размер			0x0D	0x0A
Значение	Заголовок	Адрес	Функция	Размер	Данные0 ... Данные N	LRC	0x0D	0x0A
Номер	1-й байт	2-й байт	3-й байт	4-й байт	5-й байт	6-й байт	7-й байт	8-й байт
Длина	Один байт	Два байта	Два байта	Два байта	2*N байт	Два байта	Один байт	Один байт

ЕИУС.411212.001 РЭ

Лист

23

Копировал

Формат А4

Подп. и дата
 Инв. № дубл.
 Взам. инв №
 Подп. и дата
 Инв. № подл.

Изм.	Лист	№ докум.	Подп.	Дата
------	------	----------	-------	------

1.2.1 Запрос от АПК ДК к ИСИ:

С1: запрос данных от автоматизированной системы диспетчерского контроля к ИСИ

7	6	5	4	3	2	1	0	7	6	5	4	3	2	1	0	7	6	5	4	3	2	1	0
0	0	1	1	1	0	1	0	0	0	1	1	0	0	0	0	0	0	1	1	0	1	0	1
Начало послылки (например, 0x3A)								Адрес ИСИ (например, 0x05)															
1-й байт								2-й байт								3-й байт							

7	6	5	4	3	2	1	0	7	6	5	4	3	2	1	0	7	6	5	4	3	2	1	0	7	6	5	4	3	2	1	0
0	0	1	1	0	0	0	0	0	0	1	1	0	0	1	1	0	0	1	1	0	0	0	0	0	0	1	1	0	0	0	1
Функция (например, 0x03)								Размер (например, 0x01)																							
4-й байт								5-й байт								6-й байт								7-й байт							

7	6	5	4	3	2	1	0	7	6	5	4	3	2	1	0	7	6	5	4	3	2	1	0	7	6	5	4	3	2	1	0
0	0	1	1	0	0	0	0	0	0	1	1	0	0	0	0	0	0	1	1	0	0	0	0	0	0	1	1	0	0	1	0
Данные (например, 0x00)								LRC (например, 0xF7)																							
8-й байт								9-й байт								10-й байт								11-й байт							

7	6	5	4	3	2	1	0	7	6	5	4	3	2	1	0
0	0	0	0	1	1	0	1	0	0	0	0	1	0	1	0
Конец послылки (0x0D)								Конец послылки (0x0A)							
12-й байт								13-й байт							

A1: ответ ИСИ на запрос С1

7	6	5	4	3	2	1	0	7	6	5	4	3	2	1	0	7	6	5	4	3	2	1	0								
0	0	1	1	1	0	1	0	0	0	1	1	0	0	0	0	0	0	1	1	0	1	0	1								
Начало послылки (например, 0x3A)								Адрес ИСИ (например, 0x05)																							
1-й байт								2-й байт								3-й байт															
7	6	5	4	3	2	1	0	7	6	5	4	3	2	1	0	7	6	5	4	3	2	1	0	7	6	5	4	3	2	1	0
0	0	1	1	0	0	0	0	0	0	1	1	0	0	1	1	0	0	1	1	0	0	0	0	0	0	1	1	0	0	0	1
Функция (например, 0x03)								Размер (например, 0x90)																							
4-й байт								5-й байт								6-й байт								7-й байт							

Формат данных float, выдаваемых от ИСИ - **microchip float**.

Этот формат float имеет структуру, отличную от float, используемого в ПК – IEEE 754 FORMAT.

Стандарт	Экспонента	Байт 0	Байт 1	Байт 2
IEEE 754	se0e1e2e3e4e5e6	e7ddd dddd	dddd dddd	dddd dddd
MPLAB-C18	e0e1e2e3e4e5e6e7	sddd dddd	dddd dddd	dddd dddd

где s – знак числа;
e0-e7 – экспонента;
d – мантисса.

Подп. и дата
Изм. Лист
№ док. №
Изм. № дубл.
Взам. инв №
Изм. № подл.

Измеренные значения сопротивления изоляции (каждый байт данных - представляет собой (float) 4 байта, передается как 8 байт). Отрицательное значение сопротивления изоляции соответствует измерению бесконечного сопротивления (сопротивление изоляции превышает максимально возможную величину, которую можно отобразить на индикаторе «Риз., МОм» - 999.9 МОм).

7	6	5	4	3	2	1	0	7	6	5	4	3	2	1	0	7	6	5	4	3	2	1	0	7	6	5	4	3	2	1	0
0	0	1	1	0	0	0	0	0	0	1	1	0	0	0	0	0	0	1	1	0	0	0	0	0	0	1	1	0	0	0	1
Измеренное значение D0.3 (например, 0x00)								Измеренное значение D0.2 (например, 0x01)																							
8-й байт				9-й байт				10-й байт				11-й байт																			
7	6	5	4	3	2	1	0	7	6	5	4	3	2	1	0	7	6	5	4	3	2	1	0	7	6	5	4	3	2	1	0
0	0	1	1	0	0	0	0	0	0	1	1	0	0	1	0	0	0	1	1	0	0	1	0	0	0	1	1	0	0	0	0
Измеренное значение D0.1 (например, 0x02)								Измеренное значение D0.0 (например, 0x10)																							
12-й байт				13-й байт				14-й байт				15-й байт																			

Такая же посылка с D1 по D 14 передаваемых данных в формате float (байты с 16 по 127)

7	6	5	4	3	2	1	0	7	6	5	4	3	2	1	0	7	6	5	4	3	2	1	0	7	6	5	4	3	2	1	0
0	0	1	1	0	0	0	0	0	0	1	1	0	0	0	0	0	0	1	1	0	0	0	0	0	0	1	1	0	0	0	1
Измеренное значение D15.3 (например, 0x00)								Измеренное значение D15.2 (например, 0x01)																							
128-й байт				129-й байт				130-й байт				131-й байт																			
7	6	5	4	3	2	1	0	7	6	5	4	3	2	1	0	7	6	5	4	3	2	1	0	7	6	5	4	3	2	1	0
0	0	1	1	0	0	0	0	0	0	1	1	0	0	1	0	0	0	1	1	0	0	1	0	0	0	1	1	0	0	0	0
Измеренное значение D15.1 (например, 0x02)								Измеренное значение D15.0 (например, 0x10)																							
132-й байт				133-й байт				134-й байт				135-й байт																			

Значения установленных порогов срабатывания (каждый байт данных - представляет собой (float) 4 байта, передается как 8 байт)

7	6	5	4	3	2	1	0	7	6	5	4	3	2	1	0	7	6	5	4	3	2	1	0	7	6	5	4	3	2	1	0
0	0	1	1	0	0	0	0	0	0	1	1	0	0	0	0	0	0	1	1	0	0	0	0	0	0	1	1	0	0	0	1
Выставленные пороги D0.3 (например, 0x00)								Выставленные пороги D0.2 (например, 0x01)																							
136-й байт				137-й байт				138-й байт				139-й байт																			
7	6	5	4	3	2	1	0	7	6	5	4	3	2	1	0	7	6	5	4	3	2	1	0	7	6	5	4	3	2	1	0
0	0	1	1	0	0	0	0	0	0	1	1	0	0	1	0	0	0	1	1	0	0	1	0	0	0	1	1	0	0	0	0
Выставленные пороги D0.1 (например, 0x02)								Выставленные пороги D0.0 (например, 0x10)																							
140-й байт				141-й байт				142-й байт				143-й байт																			

Такая же посылка с D1 по D 14 передаваемых данных в формате float (байты с 144 по 254)

7	6	5	4	3	2	1	0	7	6	5	4	3	2	1	0	7	6	5	4	3	2	1	0	7	6	5	4	3	2	1	0
0	0	1	1	0	0	0	0	0	0	1	1	0	0	0	0	0	0	1	1	0	0	0	0	0	0	1	1	0	0	0	1
Выставленные пороги D15.3 (например, 0x00)								Выставленные пороги D15.2 (например, 0x01)																							
256-й байт				257-й байт				258-й байт				259-й байт																			
7	6	5	4	3	2	1	0	7	6	5	4	3	2	1	0	7	6	5	4	3	2	1	0	7	6	5	4	3	2	1	0
0	0	1	1	0	0	0	0	0	0	1	1	0	0	1	0	0	0	1	1	0	0	1	0	0	0	1	1	0	0	0	0
Выставленные пороги D15.1 (например, 0x02)								Выставленные пороги D15.0 (например, 0x10)																							
260-й байт				261-й байт				262-й байт				263-й байт																			

Признак снижения изоляции и признак состояния измерительных входов (каждый байт данных - представляет собой 1 байт, передается как 2 байт)

Име. № подл.	Подп. и дата	Взам. инв №	Име. № дубл.	Подп. и дата

Изм.	Лист	№ докум.	Подп.	Дата	ЕИУС.411212.001 РЭ	Лист
						25

7	6	5	4	3	2	1	0	7	6	5	4	3	2	1	0
0	0	1	1	0	0	0	I	0	0	1	1	0	0	0	I
Снижение изоляции и состояние измерительных входов D0.1 (0x11)															
264-й байт								265-й байт							

Такая же посылка с 1 по 14 передаваемых данных в формате unsigned char (байты с 266 по 295)

7	6	5	4	3	2	1	0	7	6	5	4	3	2	1	0
0	0	1	1	0	0	0	0	0	0	1	1	0	0	0	I
Снижение изоляции и состояние измерительных входов D15.1 (0x01)															
294-й байт								295-й байт							

Регистры режима

264-й байт (Бит 0) – признак снижения сопротивления изоляции ниже установленного порога срабатывания:

1 – было снижение сопротивления изоляции ниже установленного порога срабатывания измерительного входа №1;

0 – не было снижения сопротивления изоляции ниже установленного порога срабатывания измерительного входа №1.

265-й байт (Бит 0) – указывает состояние измерительного входа:

1 – измерительный вход №1 включен;

0 – измерительный вход №1 выключен.

...

294-й байт (Бит 0) – признак снижения сопротивления изоляции ниже установленного порога срабатывания:

1 – было снижение сопротивления изоляции ниже установленного порога срабатывания измерительного входа №16;

0 – не было снижения сопротивления изоляции ниже установленного порога срабатывания измерительного входа №16.

295-й байт (Бит 0) – указывает состояние измерительного входа:

1 – измерительный вход №16 включен;

0 – измерительный вход №16 выключен.

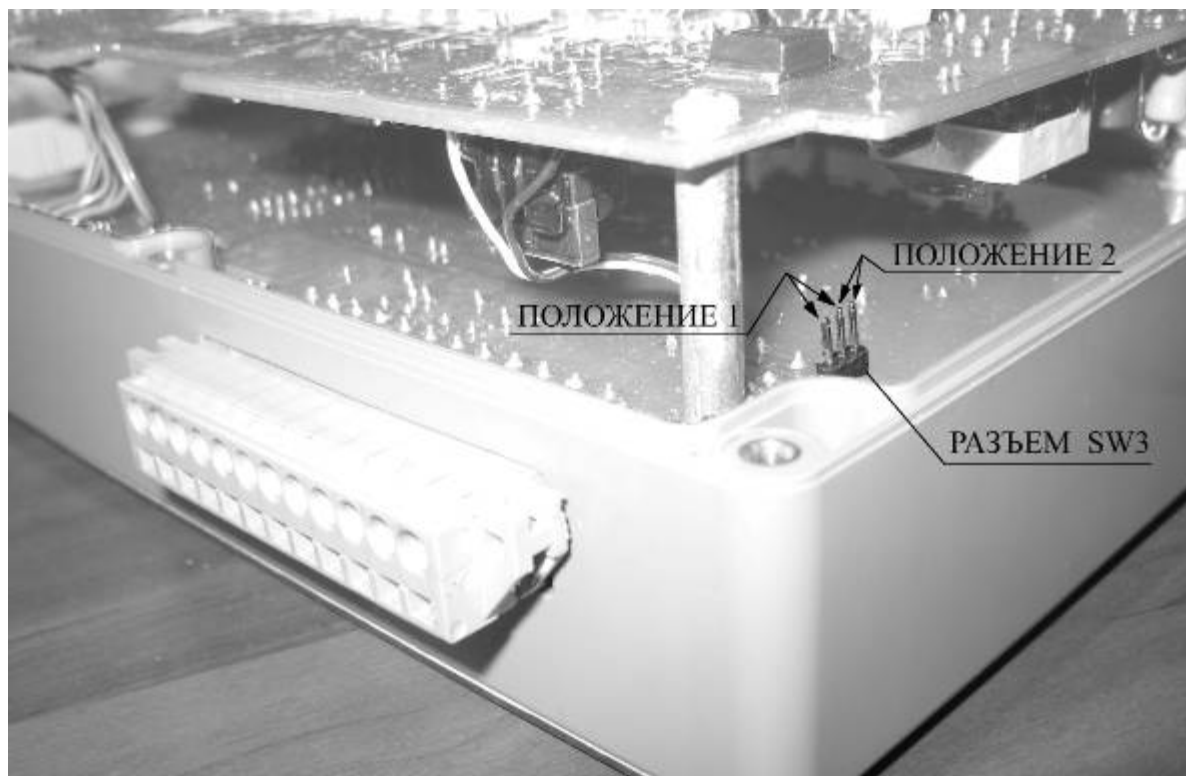
7	6	5	4	3	2	1	0	7	6	5	4	3	2	1	0	7	6	5	4	3	2	1	0								
LRC7	LRC6	LRC5	LRC4	LRC3	LRC2	LRC1	LRC0	LRC7	LRC6	LRC5	LRC4	LRC3	LRC2	LRC1	LRC0	0	0	0	0	1	1	0	1	0	0	0	0	1	0	1	0
Контрольная сумма посылки (LRC) (например, 0x02)																Конец посылки (0x0D)				Конец посылки (0x0A)											
296-й байт								297-й байт								298-й байт				299-й байт											

296-й байт и 297-й байт – контрольная сумма, формируемая из посылки данных: **адрес, функция, размер, измеренные значения, выставленные пороги, снижение изоляции и состояние измерительных входов.**

Подп. и дата
Инв. № дубл.
Взам. инв №
Подп. и дата
Инв. № подл.

Изм.	Лист	№ докум.	Подп.	Дата	ЕИУС.411212.001 РЭ	Лист
						26

Приложение Ж
Схема расположения разъема SW3 на плате контроллера ИСИ



Инев. № подл.	Подп. и дата	Взам. инв №	Инев. № дубл.	Подп. и дата

Изм.	Лист	№ докум.	Подп.	Дата

ЕИУС.411212.001 РЭ

Лист

27

Приложение 3

Перечень документов, на которые даны ссылки в руководстве по эксплуатации

Обозначение НД	Наименование НД	Номер пункта, в котором дана ссылка в НД
ГОСТ 12.4.026	Цвета сигнальные и знаки безопасности	1.6.1
ГОСТ 10354	Пленка полиэтиленовая. Технические условия	1.7.2
ГОСТ 14254	Степени защиты, обеспечиваемые оболочками (КОД IP)	1.2.23
ГОСТ 15150	Машины, приборы и другие технические изделия. Исполнения для различных климатических районов. Категории, условия эксплуатации, хранения и транспортирования в части воздействия климатических факторов внешней среды	4.2, 5.2
ГОСТ 17475	Винты с потайной головкой классов точности А и В. Конструкция и размеры	1.3.2
ГОСТ 22261	Средства измерений электрических и магнитных величин. Общих технические условия	1.2.22
ГОСТ 23216	Изделия электротехнические. Хранение, транспортирование, консервация, упаковка	1.7.1, 5.2
ГОСТ 25874	Аппаратура радиоэлектронная, электронная и электротехническая. Условные функциональные обозначения	1.6.1
ГОСТ Р 51350	Безопасность электрических контрольно-измерительных приборов и лабораторного оборудования. Часть 1. Общие требования	1.2.15, 2.2.1
ГОСТ Р 51522	Совместимость технических средств электромагнитная. Электрическое оборудование для измерения, управления и лабораторного применения. Требования и методы испытаний	2.2.2
ЦФ/4670	Инструкция о порядке списания пришедших в негодность основных средств предприятий, объединений и учреждений железнодорожного транспорта	6.1

Ине. № подл.	Подп. и дата
Взам. ине №	Подп. и дата
Ине. № дубл.	Подп. и дата

Изм.	Лист	№ докум.	Подп.	Дата	ЕИУС.411212.001 РЭ	Лист 28
------	------	----------	-------	------	--------------------	------------

