

Министерство путей сообщения
Российской Федерации

ОКП 31 8575

Согласовано

Первый заместитель директора
ВНИИАС МПС России



Е.Н. Розенберг
Е.Н. Розенберг

28 мая 2001 г.

Утверждаю

Заместитель руководителя
Департамента сигнализации,
централизации и блокировки



В.Н. Навиков
В.Н. Навиков

28 мая 2001 г.

СИГНАЛИЗАТОРЫ ЗАЗЕМЛЕНИЯ ИНДИВИДУАЛЬНЫЕ
ЦИФРОВЫЕ СЗИЦ

РУКОВОДСТВО ПО ЭКСПЛУАТАЦИИ

ЕИУС.468262.104 РЭ

СОГЛАСОВАНО

Актом приемочной
комиссии
от 30.03.2001 г.

Главный инженер ООО «Стальэнерго»

Горшков Н.В. Горшков
«29» марта 2001 г.

Ведущий инженер-конструктор

Лопатюк А.В. Лопатюк
«28» марта 2001 г.

Литера О1

СОДЕРЖАНИЕ

1 Введение.....	3
2 Описание и работа СЗИЦ	3
2.1 Назначение изделия.....	3
2.2 Комплект поставки.....	3
2.3 Технические данные	4
2.4 Устройство и принцип работы	5
2.5 Упаковка.....	8
3 Использование по назначению.....	9
3.1 Меры безопасности	9
3.2 Указание по установке и подключению.....	9
3.3 Указание по обслуживанию	10
3.4 Указание по работе с изделием.....	11
3.5 Указание по проверке СЗИЦ в РТУ.....	12
3.6 Характерные неисправности и методы их устранения.....	15
3.7 Указания по регулированию	15
3.8 Маркирование и пломбирование	16
4 Хранение и транспортирование	16
5 Сведения об утилизации.....	17
Приложение А Схема электрическая принципиальная и перечень элементов СЗИЦ	18
Приложение Б Схема расположения элементов на плате СЗИЦ.....	23
Приложение В Таблица установки перемычек на плате СЗИЦ.....	24
Приложение Г Схема подключения СЗИЦ.....	25
Приложение Д Показания цифрового индикатора СЗИЦ в зависимости от сопротивления изоляции.....	26
Приложение Е Схема проверки СЗИЦ	27
Приложение Ж Перечень средств измерений общего применения, вспомогательных устройств (элементов) и оборудования, применяемых при проверках	28

1 ВВЕДЕНИЕ

1.1 Настоящее руководство по эксплуатации предназначено для ознакомления с основными техническими характеристиками, принципом действия, правилами проверки в РТУ, условиями применения и правилами пользования сигнализаторами заземления индивидуальными цифровыми СЗИЦ, далее именуемыми «СЗИЦ».

2 ОПИСАНИЕ И РАБОТА СЗИЦ

2.1 НАЗНАЧЕНИЕ ИЗДЕЛИЯ

СЗИЦ предназначен для оценки уровня изоляции с помощью цифрового индикатора и контроля критического сопротивления изоляции электрической сети, питаемой от одного источника электропитания. СЗИЦ рассчитан на применение в действующих (взамен СЗИ и СЗИУ) и вновь строящихся устройствах автоматики и связи. В нём с помощью переключателей обеспечивается настройка на различные напряжения и характер тока контролируемого источника электропитания цепей нагрузки. Схема исключает ложное срабатывание СЗИЦ и сброс памяти о срабатывании при переключении фидеров питания и запуске ДГА.

СЗИЦ рассчитан для эксплуатации в условиях умеренного и холодного климата (исполнение УХЛ категория 2 по ГОСТ 15150), но при температуре окружающей среды от минус 40 до плюс 60°С.

СЗИЦ изготавливается в корпусе реле НМШ – СЗИЦ (ЕИУС.468262.104).

2.2 КОМПЛЕКТ ПОСТАВКИ

В комплект поставки СЗИЦ входят:

- руководство по эксплуатации ЕИУС.468262.104 РЭ- 1 шт. на шесть изделий или меньшее количество, направленное в один адрес;
- этикетка ЕИУС.468262.104 ЭТ - 1 шт. на каждый СЗИЦ.

2.3 ТЕХНИЧЕСКИЕ ДАННЫЕ

2.3.1 Напряжение электропитания СЗИЦ переменного тока частотой 50 или 60 Гц – (220 ± 22) В.

2.3.2 Напряжение источников питания контролируемой сети:

- две градации номинального напряжения переменного тока : 220 и 24 В;
- четыре диапазона напряжения постоянного тока : (5-17), (17-31), (31-71) и (71-245) В.

2.3.3 Удельное входное сопротивление СЗИЦ (между точкой подключения контролируемого источника питания и клеммой заземления СЗИЦ) - не менее 1,0 кОм/В.

2.3.4 СЗИЦ имеет четыре номинальных порога срабатывания (чувствительности к сопротивлению изоляции):

- $(14 \pm 1,4)$ кОм для источника питания напряжением от 5 до 17 В постоянного тока;
- $(28 \pm 2,8)$ кОм для источника питания напряжением от 17 до 31 В постоянного тока и номинальным напряжением 24 В переменного тока;
- $(60 \pm 6,0)$ кОм для источника питания напряжением от 31 до 71 В постоянного тока;
- (220 ± 22) кОм для источника питания напряжением от 71 до 245 В постоянного тока и номинального напряжения 220 В переменного тока.

2.3.5 Чувствительность сигнализатора заземления к утечкам в разных полюсах контролируемого источника питания постоянного тока отличается не более, чем на $\pm 10\%$.

2.3.6 Нестабильность чувствительности СЗИЦ при изменении напряжения питания и напряжения источника контролируемой сети - не более $\pm 10\%$.

2.3.7 Нестабильность чувствительности СЗИЦ в диапазоне рабочих температур - не более $\pm 15\%$.

2.3.8 Ток, потребляемый от сети переменного тока, - не более 10 мА.

2.3.9 Время срабатывания СЗИЦ при подключении сопротивления утечки со значением 0,9 от минимального значения, указанного в п. 2.3.4 находится в пределах (1,5–2) с. При наличии перемычки 42-81 время срабатывания не более 0,25 с.

2.3.10 Сигнализаторы ложно не срабатывают при переключении питания и при наличии в нагрузке емкостной составляющей утечки кабелей, а также сохраняют информацию о срабатывании при выключении питания переменного тока на время не менее 40 с.

2.3.11 СЗИЦ содержит цифровой индикатор, позволяющий цифрами от 0 до 9 оценивать ток утечки (сопротивление изоляции) контролируемой сети с точностью не хуже $\pm 10\%$. При снижении сопротивления изоляции ниже норм, указанных в п.2.3.4 цифра

начинает мигать. Для минусового полюса контролируемой сети постоянного тока поочередно с цифрой мигает знак «-».

2.3.12 СЗИЦ имеет внутренние элементы для проверки работоспособности на месте установки.

2.3.13 С выхода СЗИЦ на приборы дистанционной сигнализации подается сигнал о срабатывании и отсутствии изделия в розетке (на рабочем месте). Напряжение питания приборов дистанционной сигнализации - не более 32 В. Ток, потребляемый приборами дистанционной сигнализации - не более 0,2 А.

2.3.14 Сопротивление изоляции между контактами подачи напряжения питания СЗИЦ, контактами подключения приборов дистанционной сигнализации, остальными соединенными между собой контактами и направляющими штырями в нормальных климатических условиях при подаче испытательного напряжения не более 1000В составляет не менее 200 МОм.

2.3.15 Масса СЗИЦ не более 1,3 кг.

2.4 УСТРОЙСТВО И РАБОТА

СЗИЦ включает в себя следующие основные узлы:

1. Делители напряжения с коммутатором.
2. Микропроцессор со встроенным АЦП.
3. Стабилизаторы напряжения.
4. Исполнительное реле.

Делитель напряжения с коммутатором предназначены для формирования напряжений, пропорциональных сопротивлению утечки. Микропроцессор управляет работой коммутатора и встроенного АЦП. АЦП измеряет напряжение на выходе делителя напряжения и напряжение контролируемого источника постоянного тока. Микропроцессором по заданной программе обрабатываются результаты измерений и вычисляется ток утечки контролируемого источника питания.

Схема сигнализатора в режиме контроля источника напряжения 24В постоянного тока приведена на рисунке 1.

Делители напряжения R7, R12, R15 и R25, R26 позволяют согласовать диапазон допустимых входных напряжений АЦП с напряжением контролируемого источника.

Весь цикл измерения тока утечки состоит из нескольких тактов. После подключения СЗИЦ к контролируемому источнику в первом такте АЦП измеряет напряжение контролируемого источника U_0 на выходе делителя R25, R26, состояние ключей D2.1 и D2.2 при этом значения не имеет, т.к. вход 17 АЦП при измерении U_0 отключается

микропроцессором. По завершении первого такта измерения значение напряжения U_0 записывается во внутренний регистр памяти.

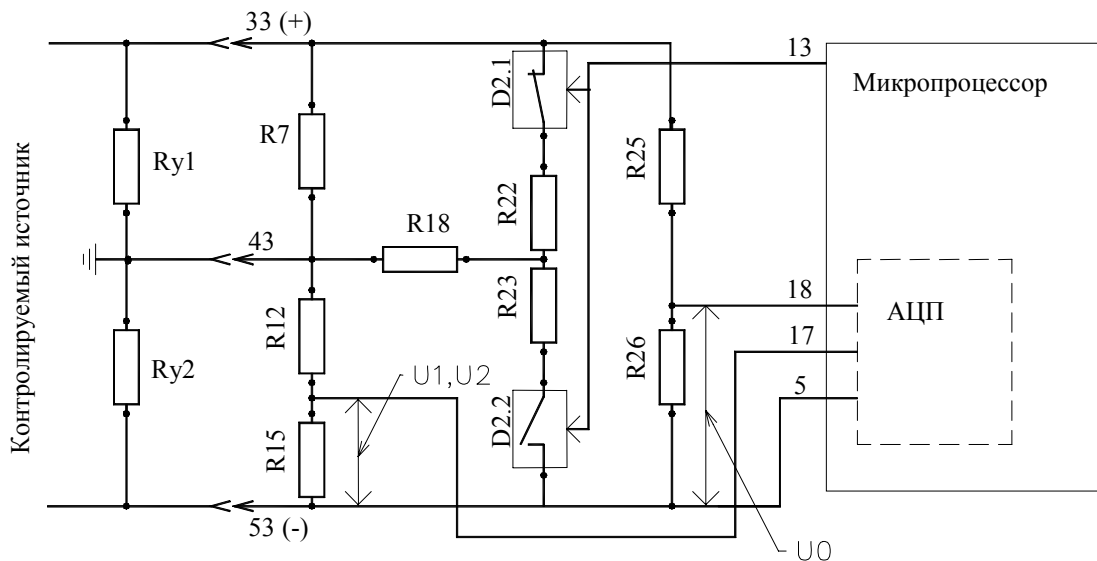


Рис.1 Схема измерения тока утечки контролируемого источника постоянного тока

Во втором такте измерения, по команде микропроцессора, замыкается ключ D2.1 и размыкается ключ D2.2. АЦП измеряет напряжение U_1 на выходе делителя R7, R12, R15, при этом включается вход 17 АЦП и отключается вход 18. Измеренное напряжение U_1 записывается во внутренний регистр памяти.

В третьем такте измерения, по команде микропроцессора, замыкается ключ D2.2 и размыкается ключ D2.1. АЦП измеряет напряжение U_2 на выходе делителя R7, R12, R15. Измеренное напряжение U_2 записывается во внутренний регистр памяти.

Используя измеренные значения напряжений U_1 и U_2 (пропорциональные сопротивлению утечки контролируемого источника) и напряжение U_0 (пропорциональное напряжению контролируемого источника) микропроцессор вычисляет ток утечки.

Работа сигнализатора в режиме контроля источника питания переменного тока приведена на рисунке 2 и отличается от работы с контролируемым источником постоянного тока только построением схемы входных цепей СЗИЦ. В диагональ моста, образованного сопротивлениями утечки R_{y1} , R_{y2} и резистивным делителем R7, R12, R15 включен измерительный резистор R6 и источник напряжения постоянного тока с напряжением 50 В для контролируемой сети 220 В и 15 В для контролируемой сети 24 В. Конденсатор С1 предназначен для уменьшения уровня переменной составляющей тока утечки на входе 17 АЦП. Процесс вычисления и индикации тока утечки происходит аналогично режиму работы СЗИЦ с контролируемым источником постоянного тока.

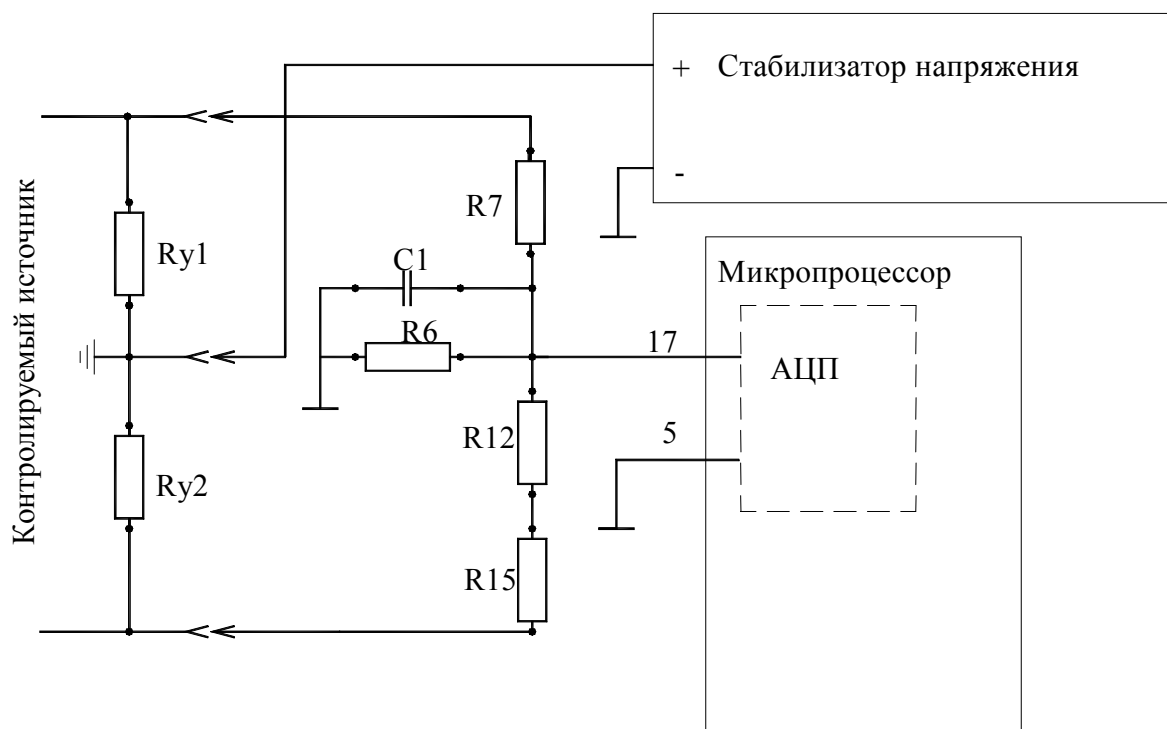


Рис.2 Схема измерения тока утечки контролируемого источника переменного тока (24 В).

Полная принципиальная электрическая схема СЗИЦ приведена в Приложении А.

Расчитанное микропроцессором значение тока утечки выводится на цифровой индикатор HL1 через микросхему D1 преобразователя двоичного кода в сигналы управления семи сегментным индикатором.. Если ток утечки превышает предельно допустимый уровень, цифровой индикатор начинает мигать, что свидетельствует о срабатывании СЗИЦ. Одновременно с миганием цифрового индикатора включается исполнительное реле D4, которое своими контактами замыкает между собой клеммы 52 и 32 и размыкает клеммы 32 и 41 СЗИЦ. В сработавшем состоянии СЗИЦ будет находиться до тех пор, пока не будет нажата кнопка сброса SB1.

Кнопка SB1 также используется для проверки работоспособности СЗИЦ на месте установки.

При нажатии кнопки SB1 к контролируемому источнику подключается внутреннее сопротивление утечки СЗИЦ на 20% превышающее сопротивление чувствительности, указанное в п.2.3.4 и отключается от внутренних цепей клемма 43 СЗИЦ. При нормируемом значении тока утечки на индикаторе загорается буква Н. При отпускании кнопки SB1 происходит сброс показаний индикатора СЗИЦ, подключается клемма 43 СЗИЦ к внутренним цепям и СЗИЦ продолжает измерение тока утечки контролируемого источника.

Стабилизатор напряжения – источник питания контрольной цепи переменного тока, получает питание от обмотки трансформатора Тр1, подключённой к выводам X7 – X8 платы А0, и собран на диодах VD1-VD4, стабилитроне VD9 и транзисторе VT1.

Для обеспечения постоянного тока через стабилитрон VD9, выполнен стабилизатор тока на транзисторе VT2, стабилитроне VD15 и резисторах R31, R51.

Стабилизатор напряжения питания 5 В, собранный на микросхеме D1 и используемый для питания коммутатора, микропроцессора и цифрового индикатора, получает питание от отдельной обмотки трансформатора Tr1 и позволяет уменьшить нестабильность чувствительности СЗИЦ при колебаниях напряжения в сети 220В.

При выключении напряжения питания СЗИЦ сохраняет информацию о срабатывании на время не менее 40 с. АЦП микропроцессора контролирует напряжение питания схемы, измеряя напряжение на выходе делителя R45, R46, R47. При исчезновении напряжения на выводе 1 АЦП, микропроцессор переходит в режим микропотребления и продолжает работать за счет энергии накопленной конденсаторами С6, С7.

Коммутационные колодки SW1 – SW11, показанные на схеме Приложения Б, служат для перестройки схемы СЗИЦ на различные градации напряжения контролируемой сети и характер тока.

2.5 Упаковка

2.5.1 СЗИЦ упаковывается согласно техническим условиям ЕИУС.468262.104 ТУ.

3 ИСПОЛЬЗОВАНИЕ ПО НАЗНАЧЕНИЮ

3.1 МЕРЫ БЕЗОПАСНОСТИ

3.1.1 Установка, эксплуатация и обслуживание СЗИЦ должны производиться в соответствии с требованиями и указаниями:

- «Правилами техники безопасности и производственной санитарии в хозяйстве сигнализации и связи железнодорожного транспорта ЦШ/4695»;

-«Правил технической эксплуатации электроустановок»;

-«Инструкции по техническому обслуживанию устройств сигнализации, централизации и блокировки (СЦБ)» ЦШ/720;

-«Инструкции по обеспечению безопасности движения поездов при производстве работ по техническому обслуживанию и ремонту устройств СЦБ» ЦШ/530.

3.1.2 По способу защиты человека от поражения электрическим током СЗИЦ относятся к классу 0 по ГОСТ 12.2.007.0.

3.2 УКАЗАНИЕ ПО УСТАНОВКЕ И ПОДКЛЮЧЕНИЮ

3.2.1 СЗИЦ устанавливается на месте реле НМШ в панелях питания или на релейных станинах постов ЭЦ, а также в релейных металлических шкафах автоблокировки и автоматической переездной сигнализации. СЗИЦ содержит внутреннюю защиту от перегрузок по цепи питания 220В, что позволяет включать его без плавкого предохранителя.

Сигнализаторы должны располагаться в таком месте, где хорошо виден цифровой индикатор и удобно пользоваться кнопкой.

3.2.2 Так как СЗИЦ выпускаются заводом - изготовителем **настроенными для контроля источников постоянного тока напряжением 220 В**, то при использовании их для контроля источников с другими значениями напряжения и характера тока (переменный) необходима их перекоммутация в условиях РТУ ШЧ.

Перекоммутация осуществляется переключателями SW1 – SW11 по таблице установки перемычек (Приложение В). Перестановку перемычек на печатной плате СЗИЦ допускается производить только при отсутствии напряжений на внешних контактах СЗИЦ. После перекоммутации СЗИЦ подлежит проверке в РТУ согласно указаниям раздела 3.5

В условиях РТУ с лицевой стороны на корпус СЗИЦ должна быть наклеена бирка с указанием характера тока и напряжения контролируемого источника согласно п.2.3.2, например, “ = (5 – 17) В ”. После перестройки СЗИЦ на напряжение контролируемого

источника, отличающееся от заводской настройки, работник РТУ должен опломбировать изделие. При этом срок заводской гарантии сохраняется.

3.2.3 Схема подключения СЗИЦ для контроля изоляции любых источников питания (цепь Л1-Л2) приведена в Приложении Г. Клемму 43 СЗИЦ рекомендуется подключать через тумблер к контуру заземления поста ЭЦ или к корпусу металлического шкафа, который должен быть заземлен.

3.2.4 При контроле цепей питания электродвигателей стрелочных электроприводов со временем перевода менее 2 с необходимо установить перемычку между клеммами 42-81.

3.2.5 СЗИЦ в панелях питания ЭЦ могут использоваться вместо СЗИ и СЗИУ без переделки схемы подключения. В этом случае миллиамперметр и переключатель, установленные в панели для измерения токов утечки на землю различных источников, не используются.

3.2.6 СЗИЦ при использовании для контроля изоляции линейных цепей изменения направления движения включается иначе, чем сигнализаторы СЗИ1 и СЗИ1У (Инструкция 36766-01-00 ИЗ).

Схема включения СЗИЦ, контрольного реле КИ и лампочки КИЛ для контроля линейных цепей приведена на рисунке Приложения Г.

СЗИЦ входом 33-53 подключается непосредственно к линейным проводам Л1-Л2. СЗИЦ перемычками SW1-SW11 согласно Приложения В переключается на напряжение постоянного тока, соответствующее напряжению контролируемого источника питания линейной цепи под нагрузкой. Возможные напряжения постоянного тока от 5 до 245 В распределены на 4 диапазона.

Катушка реле КИ подключается к контакту 13 СЗИЦ и нормально находится под током. Фронтным контактом КИ лампочка КИЛ включена в режим непрерывного свечения. При срабатывании СЗИЦ реле КИ отпадает и включает мигание лампочки КИЛ.

3.3 УКАЗАНИЕ ПО ОБСЛУЖИВАНИЮ

3.3.1 Техническое обслуживание СЗИЦ подразделяется на проверку технического состояния на рабочем месте (тестирование), выполняемую по п.3.4.5, и средний ремонт в условиях РТУ.

3.3.2 Тестирование должно производиться один раз в год, а средний ремонт – по необходимости при нарушении технических параметров или выходе изделия из строя. Проверка работы СЗИЦ по технологии обслуживания в условиях эксплуатации должна производиться подключением между одним из полюсов источника питания контролируемой сети и заземлением сопротивления:

- 12 кОм для СЗИЦ, настроенного на напряжение (5 – 17) В;
- 24 кОм для СЗИЦ, настроенного на напряжение (17 – 31) В;
- 51 кОм для СЗИЦ, настроенного на напряжение (31 – 71) В;
- 180 кОм для СЗИЦ, настроенного на напряжение (71 – 245) В.

3.4 Указание по работе с изделием

3.4.1 При первичном включении СЗИЦ входит в режим самотестирования, при этом в течение 10-15 секунд на цифровом индикаторе наблюдается последовательное отображение цифр от 9 до 0, после чего СЗИЦ переходит в рабочий режим. Если пункт 3.4.1 не выполняется необходимо извлечь СЗИЦ из розетки и удерживать кнопку на лицевой стороне изделия нажатой не менее 1 минуты. После этого включить СЗИЦ.

3.4.2 При периодическом осмотре приборов необходимо обращать внимание на показание цифрового индикатора.

Цифровой индикатор оценивает ток утечки контролируемой сети в десятых долях миллиампера цифрами от 0 до 9. В таблице Приложения Д приведена зависимость показания цифрового индикатора от сопротивления изоляции для конкретных значений напряжения контролируемого источника.

Горение на индикаторе точки одновременно с цифрой обозначает изменение напряжения источника питания контролируемой сети постоянного тока. При этом сопротивление изоляции не измеряется.

Мигание цифрового индикатора означает, что контролируемый источник имел или имеет сопротивление изоляции ниже чувствительности по п.2.3.4.

При работе СЗИЦ с контролируемым источником постоянного тока мигание на индикаторе только цифры означает, что контролируемый источник имел или имеет сопротивление изоляции ниже нормированного в «плюсовом» полюсе. Поочерёдное мигание на индикаторе цифры и знака «-» означает, что контролируемый источник имел или имеет сопротивление изоляции ниже нормированного в «минусовом» полюсе. При коротком замыкании одного из полюсов контролируемого источника на землю, знак «-» на индикаторе может мигать.

При работе СЗИЦ с контролируемым источником переменного тока, полюс, в котором имеется утечка, не определяется.

Если сопротивление изоляции восстановлено, то после нажатия кнопки на лицевой стороне СЗИЦ, до появления на цифровом индикаторе буквы «Н» и отпускания кнопки, цифровой индикатор не должен мигать.

3.4.3 СЗИЦ сигнализирует снижение напряжения контролируемого источника ниже нормы диапазона напряжения, приведённого в п. 2.3.2, включением на индикаторе буквы «П».

3.4.4 При необходимости проверки изоляции сети мегаомметром цепь заземления контакта 43 СЗИЦ должна быть отключена тумблером. Кроме этого, если в контролируемой сети имеется сопротивление утечки ниже или равное пороговому по п. 2.3.4, то СЗИЦ,

подключённый к этой сети, на время измерения изоляции остальных сетей должен быть изъят из розетки. При отсутствии тумблера в цепи заземления контакта 43, например, в сигнализаторе, включённом в линейную цепь изменения направления движения автоблокировки, СЗИЦ должен быть изъят из розетки.

3.4.5 Для тестирования СЗИЦ на рабочем месте нажимается кнопка на лицевой стороне изделия на время не менее 4 с. и проверяется, что на индикаторе появляется буква Н. После отпускания кнопки восстанавливается измерение реального тока утечки.

3.5 УКАЗАНИЕ ПО ПРОВЕРКЕ СЗИЦ В РТУ

3.5.1 Проверка СЗИЦ должна производиться после перекоммутации на требуемое напряжение и характер тока контролируемой сети и после его ремонта. Проверка СЗИЦ осуществляется по схеме, приведенной в Приложении Е. Рекомендуемые типы приборов приведены в Приложении Ж.

3.5.2 Установить перемычками переключателей SW1-SW11 на печатной плате СЗИЦ (Приложение В) напряжение контролируемого источника питания и характер тока (постоянный или переменный), соответствующие требуемым по условию применения.

Внимание! При установке перемычек SW1 - SW11 во избежание повреждения СЗИЦ, необходимо переключение перемычек осуществлять при отсутствии напряжения на контактах СЗИЦ и строго придерживаться таблицы установки перемычек.

Проверка СЗИЦ в РТУ производится только для конкретной настройки сигнализатора. Изложенная далее методика проверки СЗИЦ приведена в сквозной последовательности действий по пп. 3.5.2 – 3.5.9.

3.5.3 Проверка удельного входного сопротивления СЗИЦ

- 1) Омметром измеряют сопротивление между контактами 33 – 43 и 53 – 43 СЗИЦ.
- 2) Полученные значения сопротивлений делят на номинальное напряжение контролируемого источника переменного тока или напряжения 14, 28, 60 или 220 В для соответствующих диапазонов контролируемых источников постоянного тока.
- 3) Проверяют, что результат подсчёта соответствует показателю п.2.3.3 (не менее 1,0 кОм/В).

3.5.4 Проверка чувствительности к сопротивлению изоляции

- 1) Включают выключатель SA1 и с помощью автотрансформатора TV3 по вольтметру PV3 устанавливают номинальное напряжение питания СЗИЦ (220 В). Включают источник питания БП1 и устанавливают на нём напряжение 24 В.

2) Переключатель SA9 устанавливают в положение 2 при напряжении контролируемого источника до 31 В и в положение 1 при большем напряжении контролируемого источника.

3) Переключатель SA5 устанавливают в положение 1 для контроля источников переменного тока или в положение 2 для контроля источников постоянного тока.

4) Включают выключатель SA2 и с помощью автотрансформатора TV1 по вольтметру PV1 (для переменного тока) или PV2 (для постоянного тока) устанавливают номинальное напряжение для переменного тока или среднее арифметическое значение напряжения постоянного тока диапазона по п. 2.3.2.

5) Последовательным изменением сопротивления магазинов R1, R2, R3 находят максимальное сопротивление срабатывания СЗИЦ (цифровой индикатор должен начать мигать) и определяют суммарное сопротивление резисторов R1, R2, R3 по формуле:

$$R_{(+)} = R_1 + R_2 + R_3 \quad (1)$$

Проверяют соответствие мигающей цифры индикатора СЗИЦ цифре, приведённой в таблице Приложения Д, и соответствие чувствительности показателям п.2.3.4.

6) Дополнительно при использовании СЗИЦ для контроля цепей постоянного тока устанавливают переключатель SA3 в положение 4.

7) Увеличивают суммарное сопротивление резисторов R1, R2, R3 не менее, чем в 1,3 раза.

8) Нажимают и отпускают кнопку, установленную на лицевой стороне СЗИЦ, на время не менее 4 с и проверяют прекращение мигания индикатора.

9) Последовательным изменением сопротивления магазинов R1, R2, R3 находят максимальное сопротивление срабатывания СЗИЦ (цифровой индикатор должен начать мигать) и определяют суммарное сопротивление резисторов R1, R2, R3 по формуле:

$$R_{(-)} = R_1 + R_2 + R_3 \quad (2)$$

10) Рассчитывают относительное изменение чувствительности по формуле:

$$\Delta = 100 \times (R_{(-)} - R_{(+)}) / R_{(+)} \quad (3)$$

и проверяют, что Δ соответствует п.2.3.5 (не более $\pm 10\%$).

11) Увеличивают сопротивления резисторов R1, R2, R3 не менее, чем в 1,3 раза, нажимают и отпускают кнопку, установленную на лицевой стороне СЗИЦ, на время не менее 4 с и проверяют прекращение мигания индикатора.

3.5.5 Проверка тока, потребляемого СЗИЦ от сети питания

1) Устанавливают переключатель SA3 в положение 3 и проверяют, что на цифровом индикаторе отобразилась цифра 0. При этом ток, потребляемый от сети питания и

измеряемый миллиамперметром РА1, должен соответствовать показателю п.2.3.8 (не более 10 мА).

3.5.6 Проверка времени срабатывания СЗИЦ

1) Настраивают частотомер (в соответствии с инструкцией по эксплуатации частотомера) для работы в режиме измерения длительности импульсов.

2) Выключают переключатель SA4 и переводят переключатель SA3 в положение 2 и SA7 в положение 3.

3) Устанавливают суммарное сопротивление R1, R2, R3 равным 0,9 от значения $R_{(+)}$, определённого в п.3.5.4.5).

4) Нажимают кнопку SB1 и удерживают ее в нажатом состоянии до выключения светодиода VD6, при этом частотомер будет индицировать время срабатывания СЗИЦ.

Время срабатывания СЗИЦ должно находиться в пределах (1,5-2) с (п.2.3.9).

5) Увеличивают сопротивления резисторов R1, R2, R3 не менее чем в 1,4 раза, нажимают и отпускают кнопку, установленную на лицевой стороне СЗИЦ, и проверяют прекращение мигания индикатора.

6) Включить переключатель SA6 и повторить измерения по п.п.3), 4), 5) настоящего пункта.

Время срабатывания СЗИЦ должно быть не более 0,25 с (п.2.3.9).

3.5.7 Проверка отсутствия ложных срабатываний СЗИЦ и сохранения информации о срабатывании

1) Выключают переключатель SA6.

2) Устанавливают переключатель SA10 в положение 1 при работе с контролируемым источником до 31В и в положение 2 при работе с контролируемым выше 31В.

3) Включают переключатель SA8.

4) Устанавливают суммарное сопротивление резисторов R1, R2, R3 больше порога срабатывания $R_{(+)}$, определённого в п.3.5.4.5), не менее, чем в 1,2 раза.

5) Переключателем SA1 многократно включают и выключают напряжение источника питания СЗИЦ, при этом СЗИЦ не должен ложно срабатывать.

6) Выключают переключатель SA8.

7) Добиваются срабатывания СЗИЦ по методике п. 3.5.4.5).

8) Устанавливают суммарное сопротивление резисторов R1, R2, R3 больше порога срабатывания $R_{(+)}$, определённого в п.3.5.4.5), не менее, чем в 1,2 раза и проверяют сохранение мигания цифры на индикаторе.

9) Переключателем SA1 выключают источник питания СЗИЦ и одновременно ручным секундомером включают счет времени.

10) Включают переключатель SA1 через интервал времени равный 40 секунд, при этом цифра на индикаторе СЗИЦ должна мигать.

3.5.8 Проверка работы приборов дистанционной сигнализации

- 1) Переключают SA7 в положение 2 и проверяют сохранение мигания цифрового индикатора..
- 2) Проверяют выключенное состояние светодиода VD6 и включённое ламп HL1, HL2.
- 3) Измеряют вольтметром PV4 напряжение на клеммах 52 - 32 СЗИЦ. Напряжение не должно превышать 1,2 В.
- 4) Нажимают и отпускают кнопку, установленную на лицевой стороне СЗИЦ, на время не менее 4 с и проверяют прекращение мигания индикатора.
- 5) Проверяют включенное состояние светодиода VD6 и выключенное ламп HL1, HL2.

3.5.9 Проверку сопротивления изоляции производят с помощью мегомметра на напряжение не более 1000 В подключая его поочередно между соединенными между собой группами контактов: (72, 82), (52, 32, 13, 41); (33, 53, 81, 42, 43) и направляющими штырями.

Сопротивление изоляции должно быть не менее 200 МОм.

3.6 ХАРАКТЕРНЫЕ НЕИСПРАВНОСТИ И МЕТОДЫ ИХ УСТРАНЕНИЯ

3.6.1 Характерные неисправности и методы их устранения приведены в табл.1

Таблица 1

Наименование неисправности, внешние проявления	Вероятная причина	Метод устранения
СЗИЦ не работает в режиме контроля источников переменного тока	Неисправен транзистор VT1, стабилитрон VD9 или конденсатор С2	Заменить неисправный элемент
СЗИЦ не работает в режиме контроля источников постоянного тока	Неисправно твердотельное реле D2	Заменить реле
Не включается цифровой индикатор	1 Отсутствует напряжение питания СЗИЦ 2 Неисправна микросхема стабилизатора напряжения D1	1 Проверить напряжение питания СЗИЦ 2 Заменить микросхему

Примечание – Приобретение элементов для устранения неисправности СЗИЦ осуществляется потребителем самостоятельно

3.7 УКАЗАНИЯ ПО РЕГУЛИРОВКЕ

Регулировка предусматривается в случае восстановления действия СЗИЦ после его повреждения, либо при нарушении чувствительности в контролируемых сетях переменного тока и состоит в следующем.

3.7.1 Проверить правильность регулировки напряжений внутренних источников питания в следующей последовательности:

- проверить исходное положение выключателей согласно указанному на схеме Приложения Е;

- включить выключатель SA1 и автотрансформатором TV3 по вольтметру PV3 установить напряжение 220 В;
- проверить напряжение питания схемы СЗИЦ между клеммами X12-X13 печатной платы, которое должно быть $(5 \pm 0,05)$ В;
- при использовании СЗИЦ для работы с контролируемой сетью переменного тока номинальным напряжением 220 В проверить напряжение между клеммами X4-X12, которое должно быть $(54,5 \pm 2)$ В;
- при использовании СЗИЦ для работы с контролируемой сетью переменного тока номинальным напряжением 24 В проверить напряжение между клеммами X4-X12, которое должно быть $(9 \pm 0,2)$ В.

3.7.2 Отрегулировать чувствительность СЗИЦ для контролируемых источников питания переменного тока:

- резистором R33 при настройке на напряжение 24 В и
- резистором R34 при настройке на напряжение 220 В.

Методика определения чувствительности приведена в п.3.5.4 5).

3.8 МАРКИРОВАНИЕ И ПЛОМБИРОВАНИЕ

Сигнализаторы заземления индивидуальные цифровые СЗИЦ имеют маркировку в виде заводской таблички, на которой нанесено: наименование предприятия-изготовителя, тип изделия (СЗИЦ), порядковый номер изделия, присвоенный при изготовлении, год выпуска.

Каждый сигнализатор должен быть опломбирован в заводских условиях.

В условиях РТУ с лицевой стороны на корпус СЗИЦ должна быть наклеена бирка с указанием характера тока и напряжения контролируемого источника, например, “= (5 – 17) В”. При вскрытии корпуса для перестройки СЗИЦ на напряжение контролируемого источника, отличающееся от заводской настройки, РТУ должен вновь опломбировать изделие.

4 ХРАНЕНИЕ И ТРАНСПОРТИРОВАНИЕ

4.1 Изделие должно храниться в складских помещениях, защищающих его от воздействия атмосферных осадков, на стеллажах или в упаковке, при отсутствии в воздухе паров кислот, щелочей и других агрессивных примесей. Группа условий хранения 1 (Л) по ГОСТ 15150.

4.2 Транспортирование изделия должно производиться в части климатических факторов – группе «5 (ОЖ4)» по ГОСТ 15150, механических нагрузок – группе «С» по ГОСТ 23216.

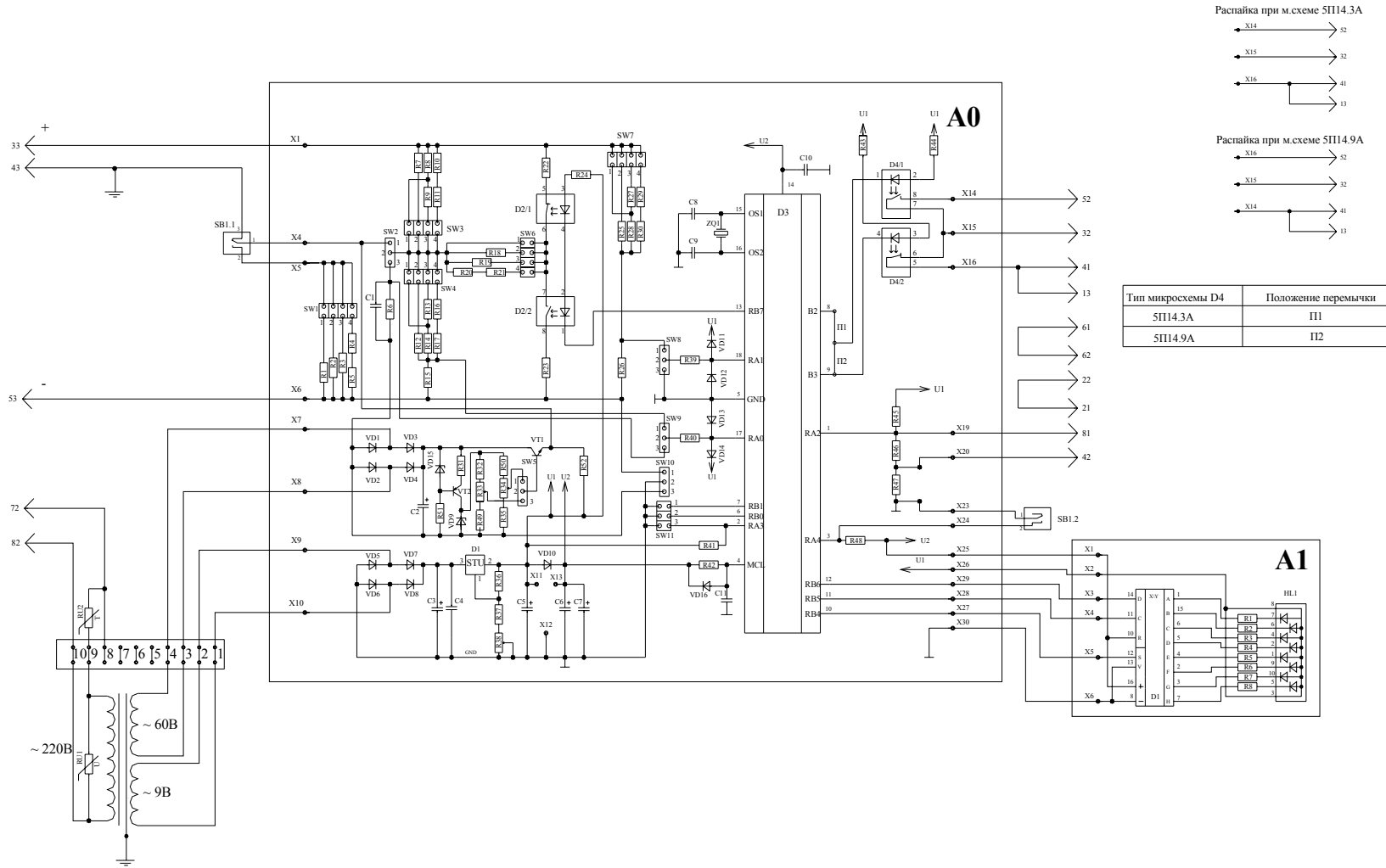
5 СВЕДЕНИЯ ОБ УТИЛИЗАЦИИ

5.1 Утилизация изделия должна осуществляться по правилам и в порядке, установленном потребителем, согласно ЦФ/4670 «Инструкция о порядке списания пришедших в негодность основных средств предприятий, объединений и учреждений железнодорожного транспорта» утвержденной 1989-01-03, или документу ее заменяющему.

5.2 В СЗИЦ не содержатся составные части и комплектующие элементы, содержащие драгоценные материалы и цветные материалы в количествах, пригодных для сдачи.

Приложение А (обязательное)

А1. Схема электрическая принципиальная СЗИЦ



Приложение А2
Перечень элементов СЗИЦ

Обозначение	Наименование	Кол.	Примечания
АО	Плата СЗИЦ	1	
А1	Плата индикации	1	
TV1	Трансформатор силовой ТСК-002Е-210	1	Уст. на кронштейне
SBI	Кнопка КМ2-1 ОЮО.360.011ТУ	1	Уст. на кронштейне
АО	Плата СЗИЦ ЕИУС.468262.104.100		
	Конденсаторы SSL		«Samsung»
	Конденсаторы SMD 1206		«Philips»
C1	SMD 1206 0,47 мкФ	1	
C2	SSL 160B-22,0 мкФ	1	
C3	SSL 25B-220,0 мкФ	1	
C4	SMD 1206 0,1 мкФ	1	
C5	SSL 16B-10,0 мкФ	1	
C6	SSL 6,3B-1000 мкФ	1	
C7	SSL 6,3B-1000 мкФ	1	
C8	SMD 0805 30 пФ	1	
C9	SMD 0805 30 пФ	1	
C10	SMD 1206 0,1 мкФ	1	
C11	SMD 1206 0,47 мкФ	1	
	Микросхемы		
D1	КР1157ЕН1 АБДК.431420.504ТУ	1	
D2	5П14.9В РСО.452.020ТУ	1	
D3	PIС16С711-04/Р	1	«Microchip»

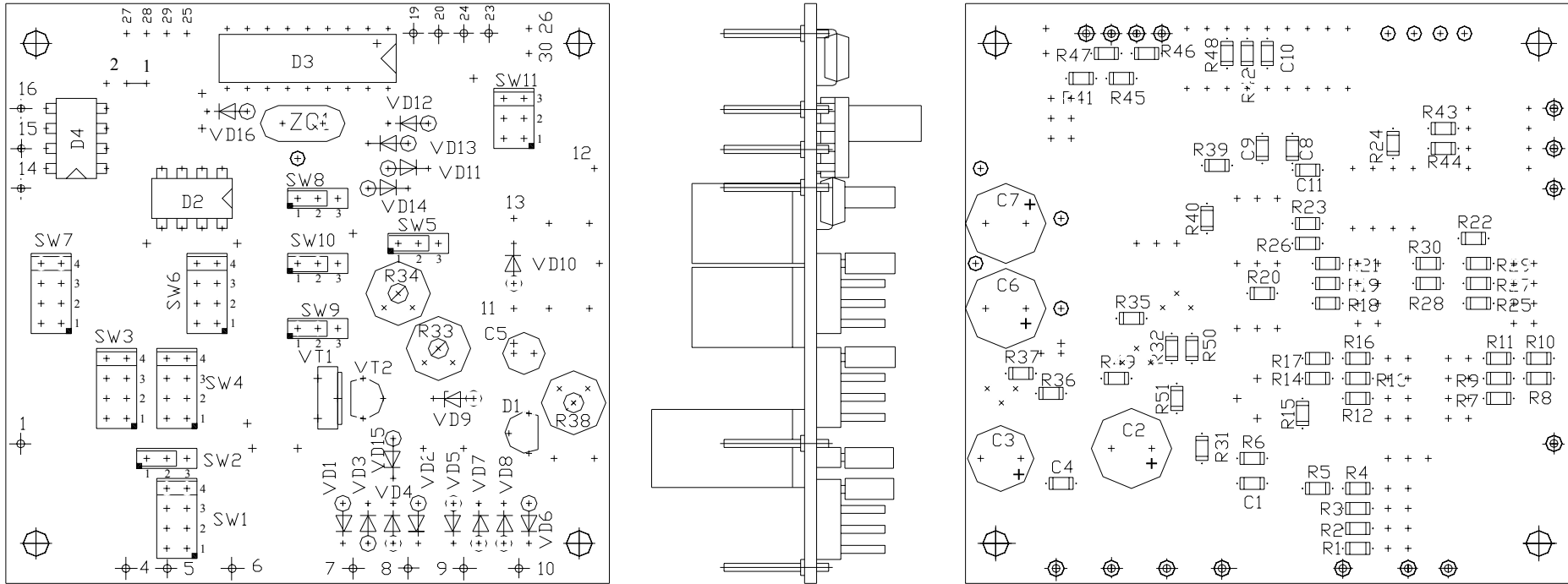
Обозначение	Наименование	Кол.	Примечания
D4	5П14.9А РСО.452.020ТУ		Доп. зам. 5П14.3А
	Резисторы СПЗ-19а ОЖО.468.372ТУ		
	Резисторы типа SMD 1206		А/о Остек
R1	SMD 1206 18 кОм ± 5%	1	
R2	SMD 1206 33 кОм ± 5%	1	
R3	SMD 1206 75 кОм ± 5%	1	
R4	SMD 1206 120 кОм ± 5%	1	
R5	SMD 1206 150 кОм ± 5%	1	
R6	SMD 1206 20 кОм ± 1%	1	
R7	SMD 1206 140 кОм ± 1%	1	
R8	SMD 1206 64,9 кОм ± 1%	1	
R9	SMD 1206 215 кОм ± 1%	1	
R10	SMD 1206 976 кОм ± 1%	1	
R11	SMD 1206 2,4 кОм ± 5%	1	
R12	SMD 1206 121 кОм ± 1%	1	
R13	SMD 1206 215 кОм ± 1%	1	
R14	SMD 1206 44,2 кОм ± 1%	1	
R1S	SMD 1206 20 кОм ± 1%	1	
R16	SMD 1206 953 кОм ± 1%	1	
R17	SMD 1206 6,8 кОм ± 5%	1	
R18	SMD 1206 38,3 кОм ± 1%	1	
R19	SMD 1206 107 кОм ± 1%	1	
R20	SMD 1206 453 кОм ± 1%	1	
R21	SMD 1206 4,7 кОм ± 5%	1	
R22	SMD 1206 32,4 кОм ± 1%	1	
R23	SMD 1206 32,4 кОм ± 1%	1	
R24	SMD 1206 270 Ом ± 5%	1	
R25	SMD 1206 121 кОм ± 1%	1	
R26	SMD 1206 20 кОм ± 0,5%	1	
R27	SMD 1206 215 кОм ± 1%	1	
R28	SMD 1206 44,2 кОм ± 1%	1	
R29	SMD 1206 953 кОм ± 1%	1	

Обозначение	Наименование	Кол.	Примечания
R30	SMD 1206 6,8 кОм ± 5%	1	
R31	SMD 1206 1,0 кОм ± 5%	1	
R32	SMD 1206 1,2 кОм ± 5%	1	
R33	СПЗ-19а-0,5 ВТ-6,8 кОм ±20%	1	
R34	СПЗ-19а-0,5 ВТ-4,7 кОм ±20%	1	
R35	SMD 1206 5,6 кОм ± 5%	1	
R36	SMD 1206 330 Ом ± 5%	1	
R37,	SMD 1206 1,0 кОм ± 5%	1	
R38	СПЗ-19а-0,5 ВТ-330 Ом ±20%	1	
R39,	SMD 1206 1,0 кОм ± 5%	1	
R40	SMD 1206 1,0 кОм ± 5%	1	
R41	SMD 1206 10,0 кОм ± 5%	1	
R42	SMD 1206 10,0 кОм ± 5%	1	
R43	SMD 1206 510 Ом ± 5%	1	
R44	SMD 1206 510 Ом ± 5%	1	
R45	SMD 1206 10,0 кОм ± 5%	1	
R46	SMD 1206 4,7 кОм ± 5%	1	
R47	SMD 1206 10,0 кОм ± 5%	1	
R48	SMD 1206 10,0 кОм ± 5%	1	
R49	SMD 1206 39 кОм ± 5%	1	
R50	SMD 1206 36 кОм ± 5%	1	
R51	SMD 1206 27 кОм ± 5%	1	
R52	SMD 1206 33 кОм ± 5%	1	
RU1	Варистор FNR14K471	1	ЗАО «Компэл»
RU2	Позистор ТРП 27 470 Ом	1	ООО «Спектр-М»
	Переключатели PLD, PLS		ЗАО «Компэл»
SW1	PLD – 8	1	
SW2	PLS – 3	1	
SW3	PLD – 8	1	
SW4	PLD – 8	1	
SW5	PLS – 3	1	
SW6	PLD - 8	1	
SW7	PLD - 8	1	
SW8	PLS – 3	1	

Обозначение	Наименование	Кол.	Примечания
SW9	PLS – 3	1	
SW10	PLS – 3	1	
SW11	PLD - 6	1	
	Джампер MJ06	13	ЗАО «Компэл»
	Диоды и транзисторы		
	Диоды 1N4007		«Philips»
	Диоды КД522Б ДР3.362.029ТУ		
VD1	Диод 1N4007	1	
VD2	Диод 1N4007	1	
VD3	Диод 1N4007	1	
VD4	Диод 1N4007	1	
VD5	Диод 1N4007	1	
VD6	Диод 1N4007	1	
VD7	Диод 1N4007	1	
VD8	Диод 1N4007	1	
VD9	Стабилитрон BZX56-C56	1	«Philips»
VD10	Диод 1N4007	1	
VD11	Диод КД522Б	1	
VD12	Диод КД522Б	1	
VD13	Диод КД522Б	1	
VD14	Диод КД522Б	1	
VD15	Стабилитрон BZX 55-C7V5	1	«Philips»
VD16	Диод КД522Б	1	
VT1	Транзистор КТ940А ААО.336.246ТУ	1	
VT2	Транзистор КТ502Д ААО.336.246ТУ	1	
ZQ1	Резонатор РК100-4ДТ-4000К-В ОДО.338.016ТУ	1	
AI	Плата индикации		
DI	МС54/74НС595АД	1	«Motorolla»
HLI	Индикатор SA05-11Н	1	«PowerTip»
RI. . .R8	SMD 1206 1,2 кОм ± 5%	8	

Приложение Б
(обязательное)

Схема расположения элементов на плате СЗИЦ



Примечание: обозначение контактов Х1-Х30 на схеме показано условно 1-30

Приложение В

(обязательное)

Таблица 1 Схема установки перемычек на плате СЗИЦ

<i>Положение перемычек</i>												
		SW1	SW2	SW3	SW4	SW5	SW6	SW7	SW8	SW9	SW10	SW11
Напряжение контролируемого источника постоянного тока, В	5-17	1	1-2	1	1	x	1	1	1-2	1-2	1-2	1, 2, 3
	17-31	2	1-2	2	2	x	2	2	1-2	1-2	1-2	1,3
	31-71	3	1-2	3	3	x	3	3	1-2	1-2	1-2	2,3
	71-245	4	1-2	4	4	x	4	4	1-2	1-2	1-2	3
Номинальное напряжение контролируемого источника переменного тока, В	24	2	2-3	2	2	2-3	-	-	2-3	2-3	2-3	1
	220	4	2-3	4	4	1-2	-	-	2-3	2-3	2-3	-

Принятые условные обозначения:

- 1-2 Перемычка установлена между контактами 1 и 2 (для однорядных разъемов);
- 2 (1, 2) Перемычка установлена между контактами в положении 2 (1 и 2) (для двухрядных разъемов);
- x Перемычка установлена в произвольном положении;
- Перемычка не устанавливается;

Приложение Г

(обязательное)

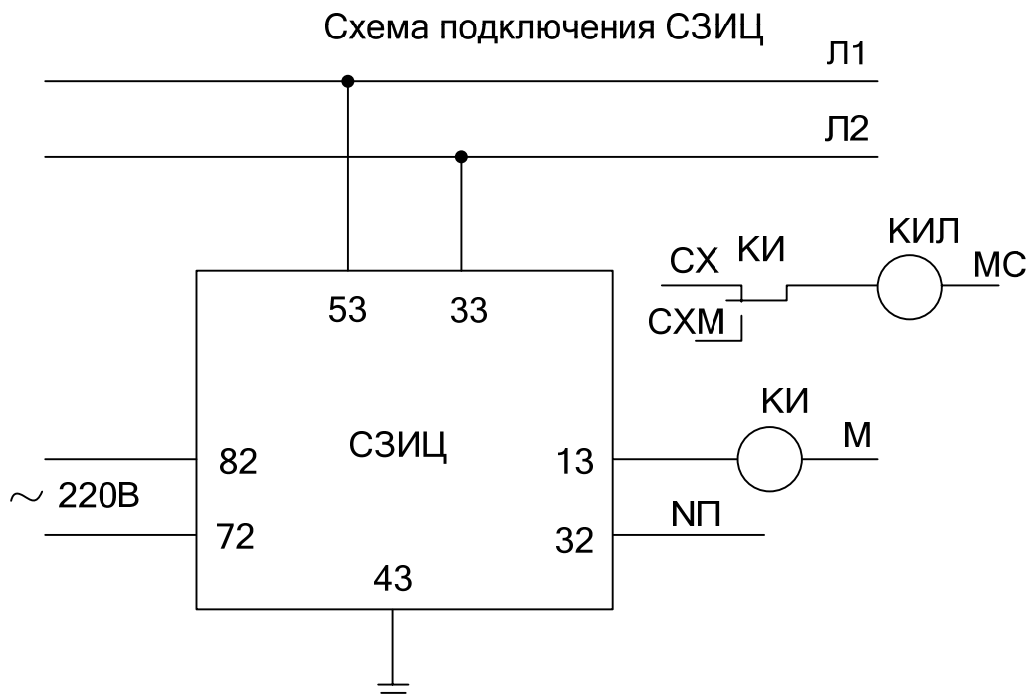
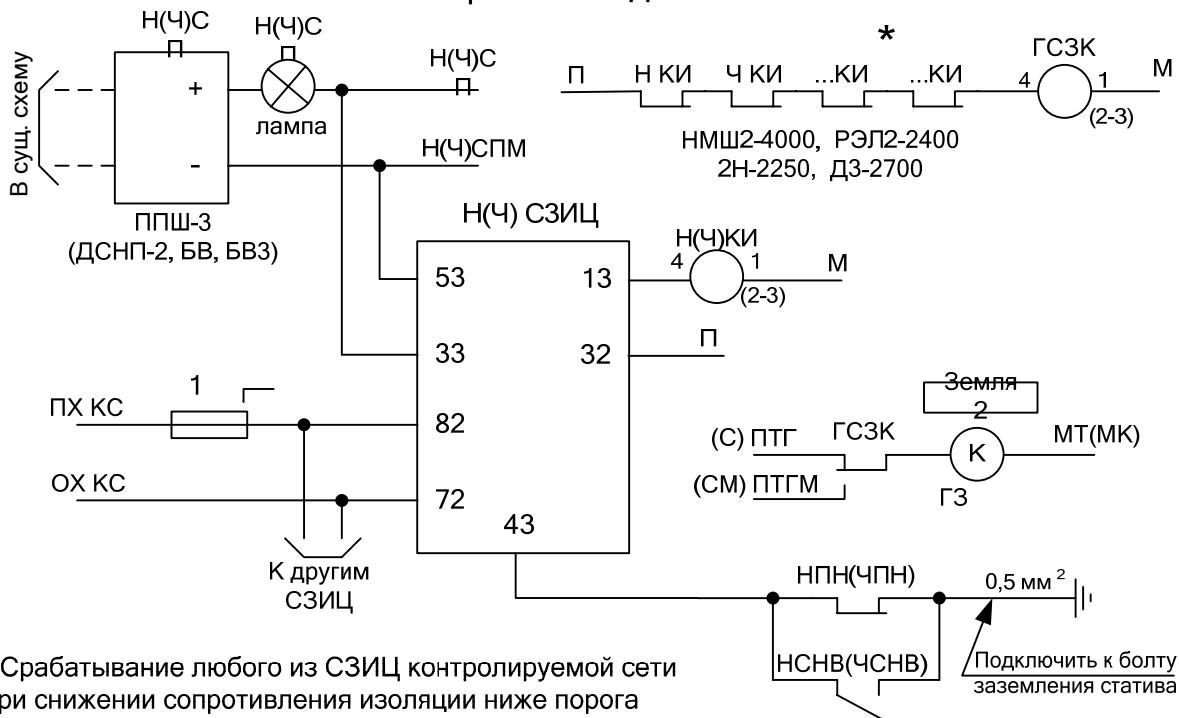


Схема подключения СЗИЦ для контроля изоляции схемы смены направления движения



* Срабатывание любого из СЗИЦ контролируемой сети при снижении сопротивления изоляции ниже порога срабатывания приводит к размыканию контактов 32-13 и отпуску реле КИ. В результате обесточивается групповое реле ГСЗК, включенное через фронтальные контакты индивидуальных реле КИ. При этом на табло загорается мигающим светом красный светодиод "земля 2" и индивидуальный светодиод №КИ срабатывания соответствующего СЗИЦ.

Приложение Д

(обязательное)

Показания цифрового индикатора СЗИЦ в зависимости от сопротивления изоляции

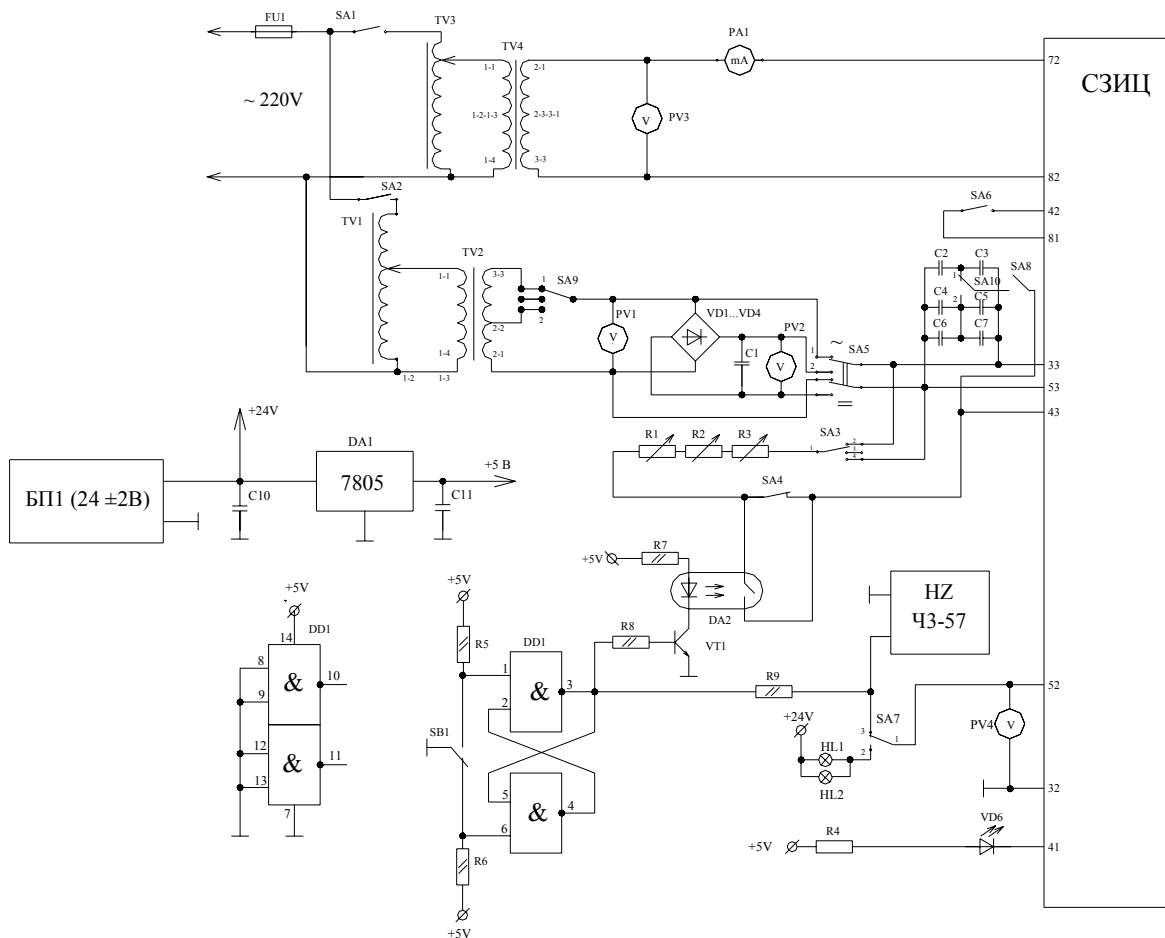
Напряжение контролируемого источника	Показания цифрового индикатора									
	0	1	2	3	4	5	6	7	8	9
	Минимальное сопротивление изоляции, кОм									
6	$\infty - 60$	75 – 30	37–20	25–15	19–12 (миг*)	15–10 (миг*)	12–9 (миг)	11–7 (миг)	9–6 (миг)	8–0 (миг)
12	$\infty - 120$	150–60	75–40	50–30	37–24	30–20	25–17	21–15	19–13 (миг*)	16–0 (миг*)
14	$\infty - 140$	175–70	87–47	59–35	44–28	35–23	29–20	25–18	22–16	20–0 (миг*)
24	$\infty - 240$	300–120	150–80	100–60	75–48	60–40	50–34	42–30	37–27 (миг*)	34–0 (миг*)
28	$\infty - 280$	350–140	175–93	117–70	87–56	70–47	59–40	50–35	44–31	39–0 (миг*)
48	$\infty - 480$	600–240	300–160	200–120	150–96	120–80	100–69	87–60 (миг*)	75–53 (миг*)	67–0 (миг*)
60	$\infty - 600$	750–300	375–200	250–150	187–120	150–100	125–86	107–75	94–67	84–0 (миг*)
110	$\infty - 1110$	1375–550	687–367	459–275	344–220	275–183 (миг*)	229–157 (миг*)	197–138 (миг)	172–122 (миг)	152–0 (миг)
220	$\infty - 2200$	2750–1100	1375–734	917–550	687–440	550–337	422–314	392–275	344–244	305–0 (миг*)

Примечание: * мигание цифрового индикатора возможно не во всем диапазоне указанных сопротивлений изоляции

Приложение Е

(обязательное)

Схема проверки СЗИЦ



Приложение Ж

(рекомендуемое)

Перечень средств измерений общего применения, вспомогательных устройств
(элементов) и оборудования, применяемых при проверках

Таблица Ж1

Наименование и обозначение	Основные технические характеристики	Кол.	Обозначение на схеме проверки
1 Источник питания Б5-44А ЕЭЗ.233.219 ТУ	1 Выходное напряжение (0,1-29,9) В 2 Ток нагрузки (0-1) А	1	БП1
2 Вольтметр универсальный цифровой В7-38 ХВ2.710.031 ТУ	Диапазон измерения напряжений от 10 мкВ до 300 В 2 Пределы основной погрешности измерения, не более 0,5%	4	PV1-PV4
3 Прибор комбинирован- ный Ц43101 ТУ 25-0443.0118-84	1 Пределы измерения тока (0-1) А 2 Класс точности на переменном токе 2,5	1	РА1
4 Частотомер ЧЗ-65 ЕЭ2.721.031 ТУ	1 Измерение временных интервалов (0- 100) с 2 Погрешность измерения не более 0,1 нс	1	HZ
5 Секундомер механичес- кий СОПр-1-1-000	1 Ёмкость шкалы от 0 до 300 с 2 Погрешность измерения $\pm 0,5$ с	1	PT
6 Магазин сопротивлений Р33 ТУ 25-04.296-75	1 Максимальное сопротивление 100 кОм 2 Класс точности $0,2/6 \times 10^{-6}$	2	R1, R2
7 Магазин сопротивлений Р4002 ТУ25-04.1081-80	1 Максимальное сопротивление 10 МОм 2 Класс точности 0,05	1	R3
8 Автотрансформатор АОСН-2-220-82 УХЛ4 ТУ 16-671.025-84	1 Предел регулирования напряжения переменного тока 240 В 2 Ток до 2 А	2	TV1, TV3
9 Трансформатор ПОБС-3А ТУ 16-517.680-83		2	TV2, TV4
10 Переключатель ТП1-2 УСО 360.075 ТУ	1 Максимальное напряжение 400 В 2 Максимальный ток 1 А	7	SA1, SA2, SA4-SA8
11 Переключатель ПТ23 АУБК.642150.013 ТУ	1 Максимальное напряжение 400 В 2 Максимальный ток 0,1 А	3	SA3, SA9, SA10
12 Кнопка ПКн6-1 АУБК.642130.003 ТУ	250 В, 3 А	1	SB1
13 Предохранитель ВПЗ-250 АГО.481.303 ТУ	5 А, 250 В	1	FU1
14 Конденсатор К50-27-450В-47мФ ОЖО.464.197 ТУ	450 В, 47 мкФ	1	C1

Продолжение таблицы Ж1

Наименование и обозначение	Основные технические характеристики	Кол	Обозначение на схеме проверки
15 Конденсатор МБГЧ-1-2Б-400В-10мкФ ОЖО.462.142 ТУ	400 В, 10 мкФ	2	С2, С3
16 Конденсатор К73-17-400В-1мкФ ОЖО.464.093 ТУ	400В, 1 мкФ	4	С4...С7
17 Конденсатор К50-35-35В-10мкФ ОЖО.464.093 ТУ	35В, 10мкФ	2	С10, С11
18 Микросхема К561ЛА7 бКО.348.457-11ТУ		1	DD1
19 Линейный стабилизатор 7805	1А, 5 В	1	DA1
20 Твердотельное реле 5П14.9В РСО.452.020ТУ	0,05А, 400А	1	DA2
21 Резистор С2-33Н-0,25-1 кОм ОЖО.467.173 ТУ	1 кОм	1	R4
22 Резистор С2-33Н-0,25-10 кОм ОЖО.467.173 ТУ	10 кОм	2	R5, R6
23 Резистор С2-33Н-0,25-360 Ом ОЖО.467.173 ТУ	360 Ом	1	R7
24 Резистор С2-33Н-0,25-2,7 кОм ОЖО.467.173 ТУ	2,7 кОм	2	R8, R9
25 Диод КД243Д аАО.336.800 ТУ	600В; 0,3А	4	VD1-VD4
26 Индикатор единичный АЛ307БМ аАЩ.33336.076 ТУ	красный	1	VD6
27 Лампа коммутаторная КМ24-90 ГОСТ 6940-74	24В, 90 мА	2	HL1, HL2

Примечания: Допускается замена средств измерений общего применения и оборудования, перечисленных в п.1-27 настоящего приложения, на аналогичные других типов, обеспечивающие требуемую точность и имеющие те же пределы измерений.

ЛИСТ РЕГИСТРАЦИИ ИЗМЕНЕНИЙ

Измен.	Номера листов (страниц)				Всего листов (страниц) в докум.	№ докум.	Входящий номер сопроводит. докум.	Подпись	Дата
	Измененных	Заменённых	Новых	Изъятых					
1	4, 5, 6, 7, 15, 16	2, 8, 9, 11, 12, 14, 18-23, 26-29	-	-	30	ЕИУС.46 8262.104. 01			8.06.02
2	25	-	-	-	30	ЕИУС.46 8262.104. 02			21.11.06г.

Итого в документе пронумерованных 30 страниц.

МП _____ п/п _____ Гл. конструктор Д.А. Коган
 личная подпись должность, ФИО

2001.25.04