

**ТВЕРЖДАЮ**

Первый заместитель начальника Департамента  
Департамент  
автоматики и телемеханики ОАО «РЖД»  
ОАО «РЖД»

А.И. Каменев

2010 г.




**ПРИЕМНИКИ ТОНАЛЬНЫХ РЕЛЬСОВЫХ ЦЕПЕЙ  
С ЦИФРОВОЙ ОБРАБОТКОЙ СИГНАЛОВ  
ПЗС, ППАС**

Технические решения по включению  
ЕИУС.468361.002 TP1

СОГЛАСОВАНО

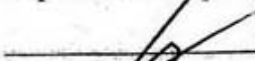
Главный инженер

ПКТБ ЦПП ОАО «РЖД»

 Б.Ф. Безродный  
«15» июля 2009 г.

Первый заместитель

Генерального директора ОАО «НИИАС»

 Е.Н. Розенберг  
«22» сентября 2009 г.

Главный инженер ГТСС

 А.Н. Хоменков  
2009 г.

Главный инженер

ООО НПП «Стальэнерго»

 В.М. Петров  
«07» июля 2009 г.

2009 г.



Ине. № подл.	Подп. и дата
Взам. ине №	Ине. № дубл.
Подп. и дата	Подп. и дата

# 1 ВВЕДЕНИЕ

1.1 Завод научно-производственного предприятия «Стальэнерго» (г. Белгород) по техническим условиям ЕИУС.468361.002 ТУ освоил выпуск путевых приемников ППЗС и ПП4С с цифровой обработкой сигналов (далее по тексту – **приемников**) для рельсовых цепей тональной частоты. Основными целями применения **приемников** являются:

повышение безопасности и помехозащищенности, обеспечиваемых двухпроцессорным схмотехническим построением **приемников**, цифровой обработкой сигналов и применением высоконадежных элементов и встроенных средств защиты;

обеспечение возможности передачи информации о работоспособности или неисправности **приемников** в систему диспетчерского контроля (ДК);

обеспечение возможности автоматического переключения на резерв в случае перехода **приемников** в защитное состояние;

снижение эксплуатационных затрат за счет отсутствия необходимости обслуживания **приемников** в течение всего срока эксплуатации.

## 1.2 Пример записи при заказе и в другой документации:

Приемник ТРЦ ППЗС-Х/Х У2 ЕИУС.468361.002 ТУ

8 – частота манипуляции 8 Гц
12 – частота манипуляции 12 Гц

8 – частота несущей 420 Гц
9 – частота несущей 480 Гц
11 – частота несущей 580 Гц
14 – частота несущей 720 Гц
15 – частота несущей 780 Гц

Приемник ТРЦ ПП4С-Х/Х У2 ЕИУС.468361.002 ТУ

8 – частота манипуляции 8 Гц
12 – частота манипуляции 12 Гц

4 – частота несущей 4545 Гц
5 – частота несущей 5000 Гц
6 – частота несущей 5555 Гц

ЕИУС.468361.002 ТР1

Изм.	Лист	№ докум.	Подп.	Дата
Разраб.		Матюшенко		07.07.09
Пров.		Федоркин		07.07.09
Т.контр		Филимонов		07.07.09
Н.контр.		Мудрая		07.07.09
Утв.		Петров		07.07.09

Приемники тональных рельсовых цепей с цифровой обработкой сигналов ППЗС, ПП4С  
Технические решения по включению

Лит.	Лист	Листов
А	2	10

Подп. и дата	Ине. № дубл.	Взам. инв №	Подп. и дата
Ине. № подл.			

## 2 УКАЗАНИЯ ПО УСТАНОВКЕ И ВКЛЮЧЕНИЮ

2.1 Устройство и принцип работы **приемников** представлены в Руководстве по эксплуатации ЕИУС.468361.002 РЭ. **Приемники** для эксплуатации устанавливаются на штепсельные розетки реле НШ (чертеж № 24088.00.00).

2.2 Электропитание **приемников** (контакты 21, 22) осуществляется от источника однофазного переменного тока частотой  $(50 \pm 1)$  Гц номинальным действующим напряжением 17,5 В с допускаемыми отклонениями в пределах от 15,0 до 19,5 В. Потребляемая мощность – не более 4 ВА.

2.3 Контакты 11 – 43, являющиеся входом **приемников**, подключаются к первичной обмотке путевого трансформатора. При подключении к путевому трансформатору двух **приемников** их входы соединяются последовательно, при этом на входе путевого **приемника** рельсовой цепи меньшей длины может устанавливаться уравнивающий трансформатор.

2.4 Встроенное в **приемник** реле диспетчерского контроля (ДК) (выходы 1, 2, 3 приемника) рассчитано для работы в цепях с напряжением до 30 В и током до 20 мА.

Тип аппаратуры системы ДК определяется проектом, а схема ее подключения к контактам 1, 2, 3 **приемников** – техническими решениями по включению данного типа аппаратуры ДК.

2.5 Схемы включения **приемников** ППЗС и ПП4С представлены на рис.1 и 2 соответственно. Обозначения в схемах:

ПО – основное путевое реле;

ПД – дополнительное путевое реле (при установке **приемников** в отапливаемых помещениях дополнительное путевое реле не устанавливается);

КР – контрольное исполнительное реле (при установке **приемников** по схеме без резервирования контрольное исполнительное реле не устанавливается).

Тип реле ПО и ПД – АНШ2-310 с последовательно включенными обмотками.

Тип реле КР – НМШ1-400 с параллельно включенными обмотками.

2.6 Включение **приемников** может осуществляться тремя способами:

способ 1 – по схеме без резервирования;

способ 2 – по схеме с резервированием **приемника** ППЗС (ПП4С) приемником типа ПП1 (ПРЦ4Л1) на главных путях и путях безостановочного проследования поездов;

способ 3 – по схеме с резервированием **приемника** ППЗС (ПП4С) приемником типа ППЗ, ППЗ1, ППЗС (ПП4, ПП41, ПП4С) на главных путях и путях безостановочного проследования поездов.

Ине. № подл.	Подп. и дата
Ине. № дубл.	
Подп. и дата	Взам. инв. №
Ине. № подл.	

					ЕИУС.468361.002 ТР1	Лист
Изм.	Лист	№ докум.	Подп.	Дата		3

2.7 Включение **приемника** ППЗС (ПП4С) способом 1 (без резервирования) осуществляется по схемам, представленным на рис.1 и 2, при этом подключение реле КР не производится.

В работоспособном состоянии **приемника** через контакты реле ДК замкнуты контакты 1 и 3 **приемника**. В защитном состоянии **приемника** через контакты реле ДК замкнуты контакты 2 и 3 **приемника**.

2.8 Включение **приемника** ППЗС (ПП4С) способом 2 (с резервированием приемником типа ПП1 (ПРЦ4Л1)) осуществляется по схеме, представленной на рис.3.

Включение **приемника** ППЗС (ПП4С) способом 3 (с резервированием приемником типа ППЗ, ППЗ1, ППЗС (ПП4, ПП41, ПП4С)) осуществляется по схеме, представленной на рис.4. Для резервирования применяются доработанные приемники типа ППЗ, ППЗ1 (ПП4, ПП41) с внешним блоком фильтров БФ-8 (БФ-12).

Основное и дополнительное (в случае его использования) исполнительные реле в зависимости от варианта исполнения **приемника** подключаются к контактам **приемника**, указанным в табл.1.

Для включения **приемников** по указанным схемам дополнительно устанавливается внешнее контрольное исполнительное реле КР. Контрольное реле КР устанавливается на штепсельной розетке реле НМШ1 (чертеж № 13553.00.00Б).

На выходе управления контрольным реле КР (контакты 32, 53 основного **приемника**) в рабочем состоянии формируется постоянное напряжение от 4,6 до 7,0 В, в защитном состоянии – не более 0,1 В.

Подключение основного и резервного приемников к рельсовым цепям, основному и дополнительному (в случае его использования) путевым реле, а также резервного приемника к цепи питания осуществляется через указанные на схемах контакты реле КР.

**Приемник** ППЗС (ПП4С) во время работы удерживает реле КР под током. Через его контакты:

- 12, 22 - осуществляется прием сигнала из рельсовой цепи;
- 32, 42 - производится управление включением основного путевого реле;
- 52, 62 - производится управление включением дополнительного путевого реле.

В случае перехода **приемника** ППЗС (ПП4С) в защитное состояние реле КР выключается. Через его контакты:

- 73, 83 - подается питающее напряжение на резервный приемник;
- 13, 23 – резервный приемник подключается к рельсовой цепи;
- 33, 43 - резервный приемник подключается к основному путевому реле.
- 53, 63 - резервный приемник подключается к дополнительному путевому реле.

Инд. № подл.	Подп. и дата
Инд. № дубл.	
Инд. № инв. №	Подп. и дата Взам. инв. №
Изм.	Лист

					ЕИУС.468361.002 ТР1	Лист
						4
Изм.	Лист	№ докум.	Подп.	Дата		

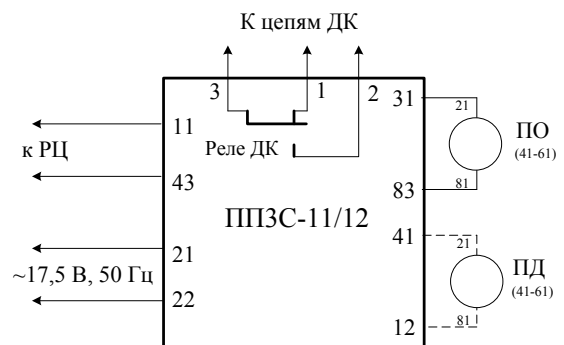
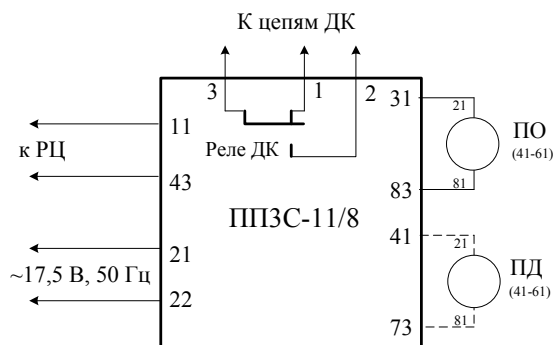
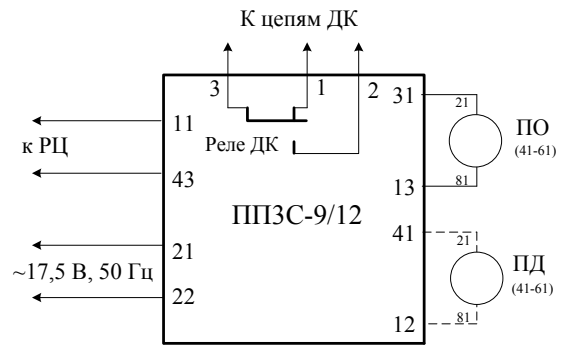
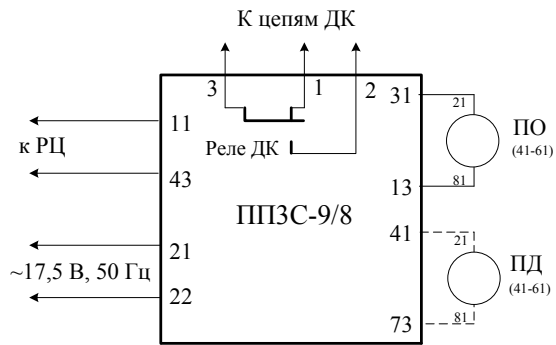
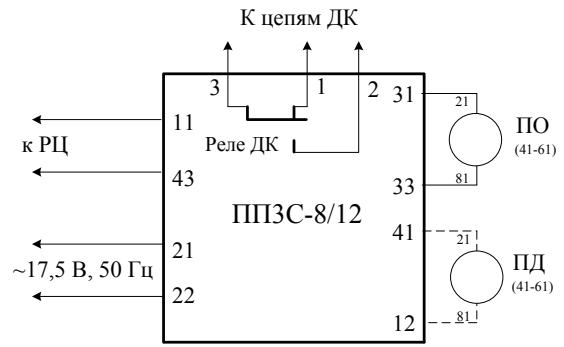
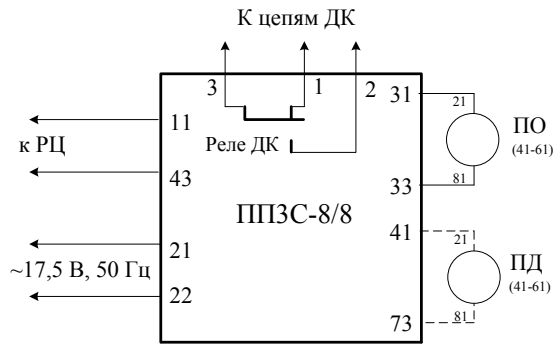


Рисунок 1 (лист 1) – Схемы включения приемников ППЗС

Инва. № подл.	Подп. и дата
Инва. № дубл.	
Подп. и дата Взам. инв. №	
Инва. № подл.	

Изм.	Лист	№ докум.	Подп.	Дата

ЕИУС.468361.002 ТР1

Лист  
5

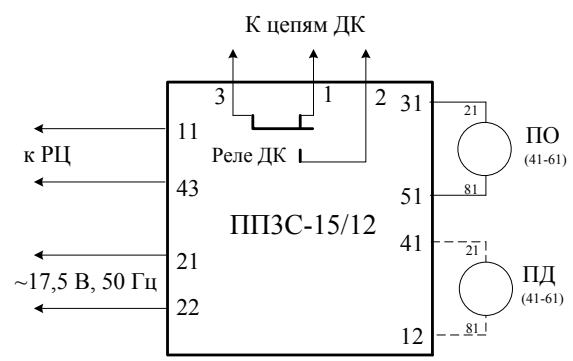
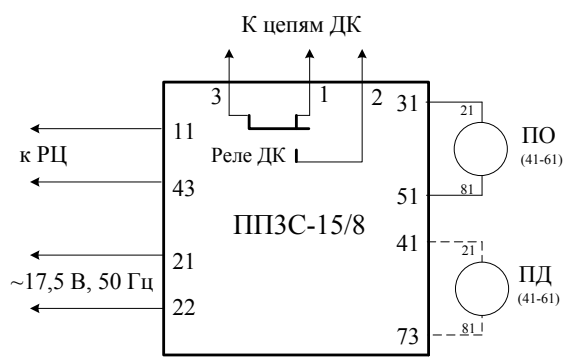
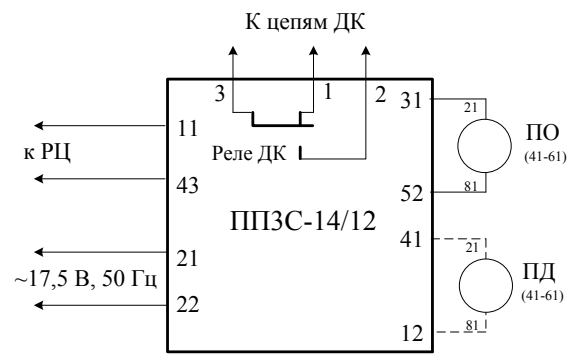
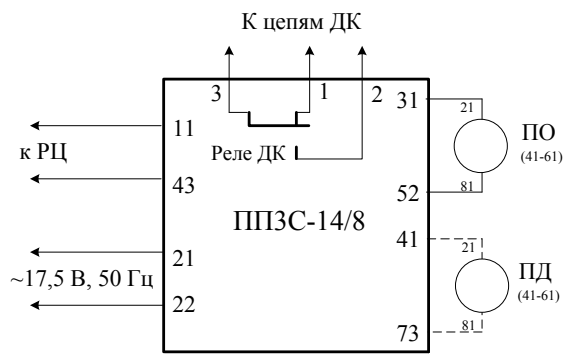


Рисунок 1 (лист 2) – Схемы включения приемников ППЗС

Инев. № подл.	Подп. и дата
Изм.	Лист
№ докум.	Подп.
Дата	Дата

Инев. № дубл.	Подп. и дата
Инев. № дубл.	Подп. и дата
Инев. № дубл.	Подп. и дата
Инев. № дубл.	Подп. и дата

ЕИУС.468361.002 ТР1

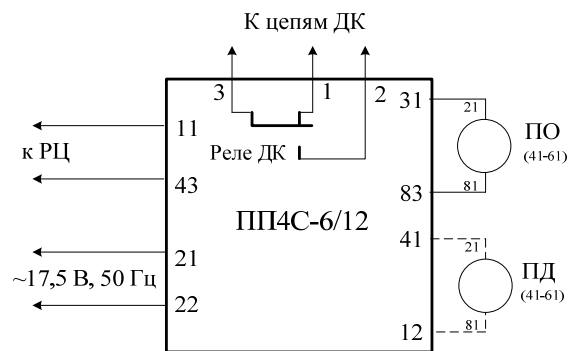
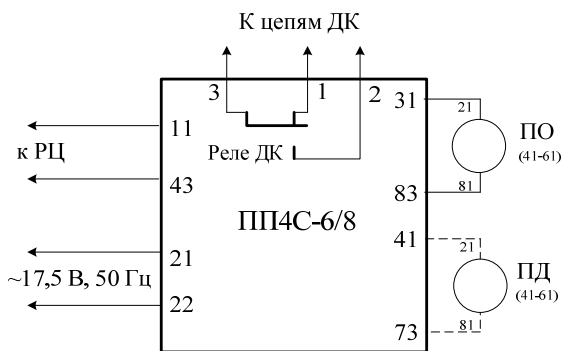
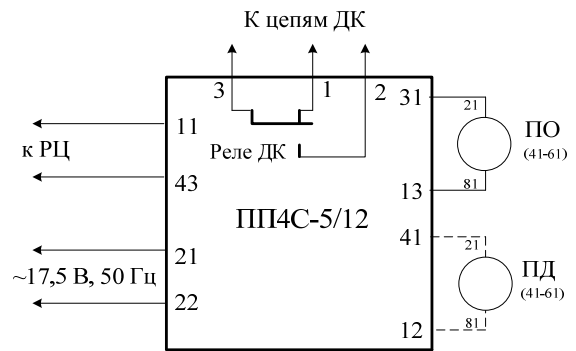
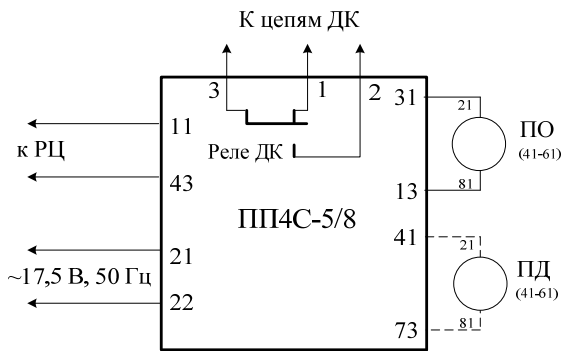
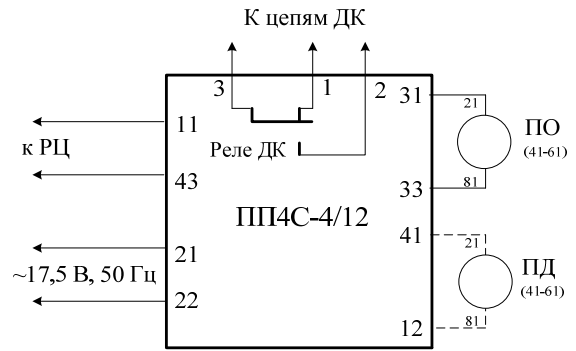
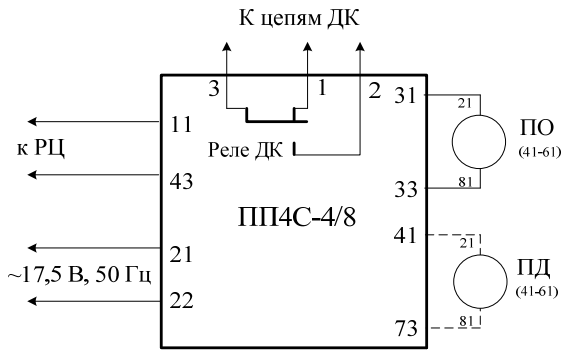


Рисунок 2 – Схемы включения приемников ПП4С

Инва. № подл.	Подп. и дата
Инва. № дубл.	
Подп. и дата	Взам. инв. №
Инва. № подл.	

Изм.	Лист	№ докум.	Подп.	Дата

ЕИУС.468361.002 ТР1

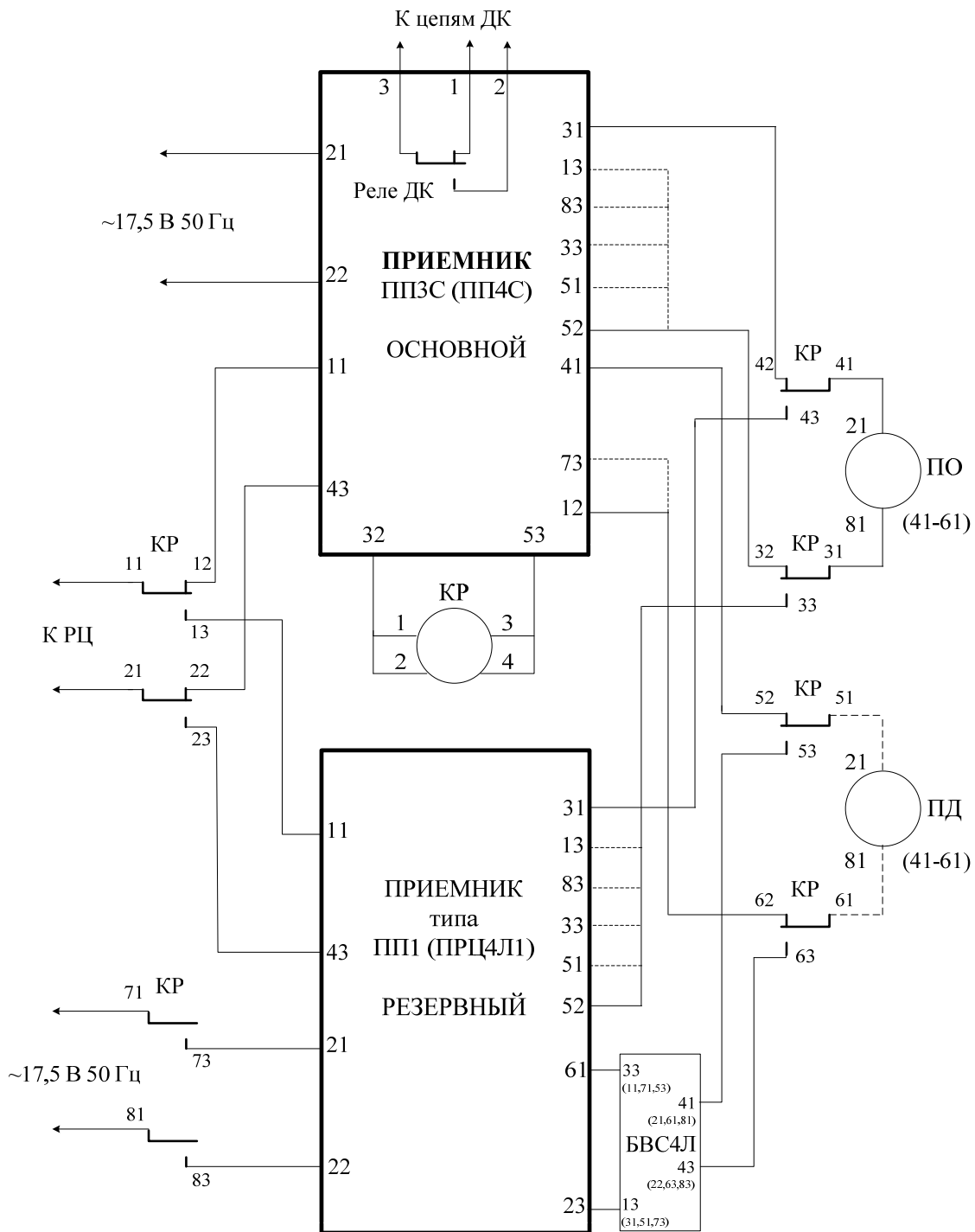


Рисунок 3 - Схема включения приемника ППЗС (ПП4С) с резервированием приемником типа ПП1 (ПРЦ4Л1)

Инв. № подл.	Подп. и дата
Инв. № дубл.	
Подп. и дата Взам. инв. №	
Инв. № подл.	

Изм.	Лист	№ докум.	Подп.	Дата

ЕИУС.468361.002 ТР1

Лист  
8



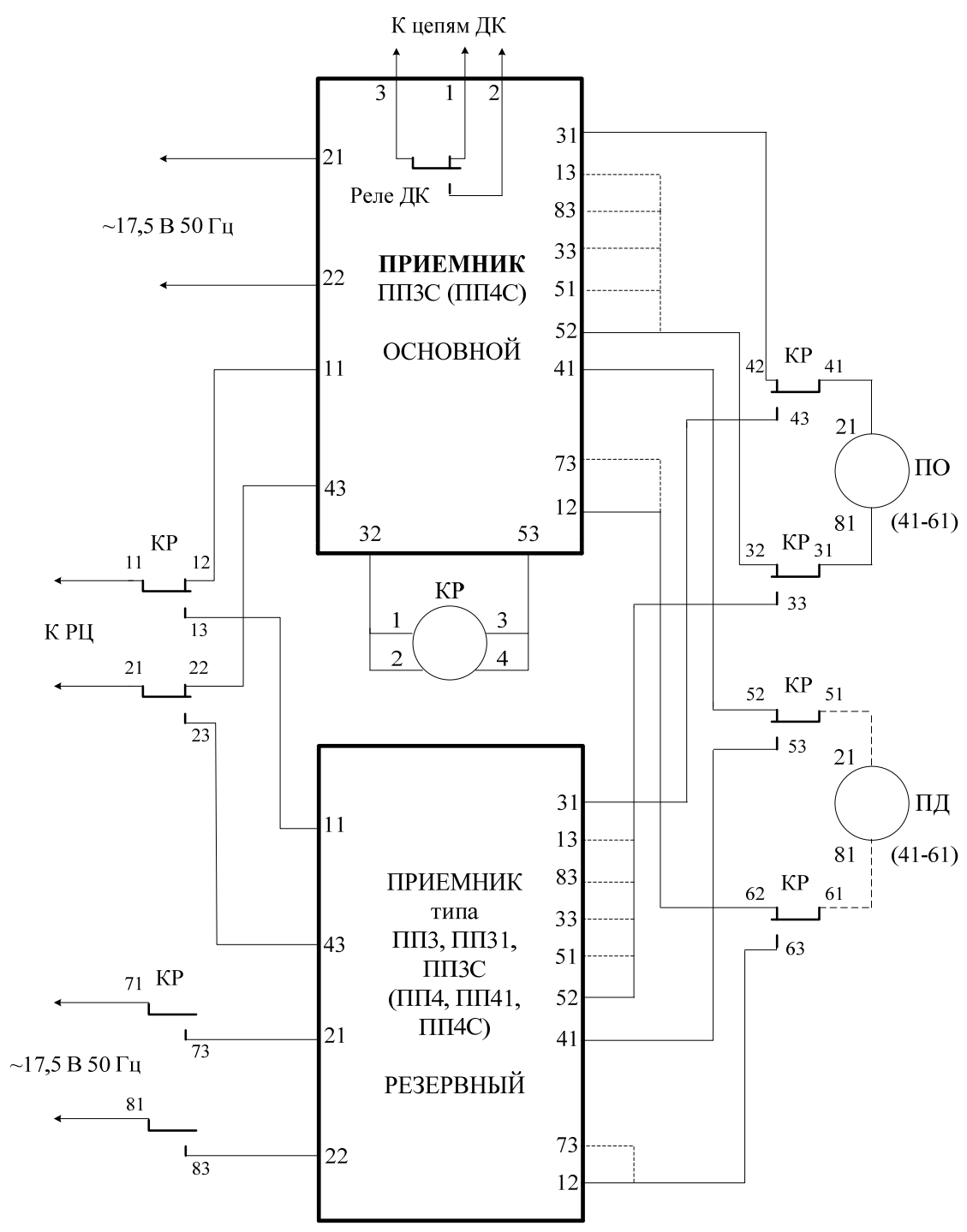


Рисунок 4 - Схема включения приемника ППЗС (ПП4С) с резервированием приемником типа ППЗ, ППЗ1, ППЗС (ПП4, ПП41, ПП4С)\*

\* Резервный приемник ППЗ, ППЗ1 (ПП4, ПП41) должен эксплуатироваться совместно с блоком фильтров БФ-8 (БФ-12)

Инев. № подл.	Подп. и дата
Инев. № дубл.	
Инев. № инв. №	Подп. и дата
Инев. № инв. №	Взам. инв. №

Изм.	Лист	№ докум.	Подп.	Дата
------	------	----------	-------	------

ЕИУС.468361.002 ТР1

Таблица 1

Обозначение	Тип приемника	Несущая частота, Гц	Частота манип., Гц	Контакты приемника		
				основн. путевое реле	дополн. путевое реле	контр. исполн. реле
ЕИУС.468361.002-02	ППЗС-8/8	420	8	31 - 33	41 - 73	32 - 53
ЕИУС.468361.002-03	ППЗС-8/12		12		41 - 12	
ЕИУС.468361.002-04	ППЗС-9/8	480	8	31 - 13	41 - 73	
ЕИУС.468361.002-05	ППЗС-9/12		12		41 - 12	
ЕИУС.468361.002-06	ППЗС-11/8	580	8	31 - 83	41 - 73	
ЕИУС.468361.002-07	ППЗС-11/12		12		41 - 12	
ЕИУС.468361.002-08	ППЗС-14/8	720	8	31 - 52	41 - 73	
ЕИУС.468361.002-09	ППЗС-14/12		12		41 - 12	
ЕИУС.468361.002-10	ППЗС-15/8	780	8	31 - 51	41 - 73	
ЕИУС.468361.002-11	ППЗС-15/12		12		41 - 12	
ЕИУС.468361.002-22	ПП4С-4/8	4545	8	31 - 33	41 - 73	
ЕИУС.468361.002-23	ПП4С-4/12		12		41 - 12	
ЕИУС.468361.002-24	ПП4С-5/8	5000	8	31 - 13	41 - 73	
ЕИУС.468361.002-25	ПП4С-5/12		12		41 - 12	
ЕИУС.468361.002-26	ПП4С-6/8	5555	8	31 - 83	41 - 73	
ЕИУС.468361.002-27	ПП4С-6/12		12		41 - 12	

Инев. № подл.	Подп. и дата
Инев. № дубл.	
Подп. и дата	Взам. инв. №
Изм.	Лист

Изм.	Лист	№ докум.	Подп.	Дата
------	------	----------	-------	------

ЕИУС.468361.002 ТР1