

УТВЕРЖДАЮ



Первый заместитель начальника  
Департамента автоматике и телемеханики

А.И. Каменев

« 04 » 02 2009 г.

### РЕЛЕ ИМПУЛЬСНОЕ ПУТЕВОЕ ИВГ-Ц-В

Технические решения по включению

ЕИУС.468362.024 ТРЗ

СОГЛАСОВАНО

Директор ПКТЬ ЦШ

Письмом № 1060 от 09.10.2008 г.

Главный инженер

ООО НПП «Стальэнерго»

Петров В.М. Петров

« 22 » 09 2008 г.

Главный инженер ГТСС  
письмом № 32-1113  
от 29.01.09г. А.Н. Хоменков

« 29 » января 2009 г.



ОТКРЫТОЕ АКЦИОНЕРНОЕ ОБЩЕСТВО  
«РОССИЙСКИЕ ЖЕЛЕЗНЫЕ ДОРОГИ»  
(ОАО «РЖД»)

ФИЛИАЛ ОАО «РЖД»  
**ПРОЕКТНО-КОНСТРУКТОРСКО-  
ТЕХНОЛОГИЧЕСКОЕ БЮРО  
ЖЕЛЕЗНОДОРОЖНОЙ  
АВТОМАТИКИ И ТЕЛЕМЕХАНИКИ  
(ПКТБ ЦШ – ОАО «РЖД»)**

107082, Москва, Переведеновский пер., 13/13, стр.5  
Тел.: (499) 504-01-55, ж.д. 4-01-55  
Факс: (499) 504-01-56, ж.д. 4-01-56

Директору ООО НПП  
«Стальэнерго»

*А.В.Костылеву*

08.10.2008г. № 1060  
на № 207 от 08.10.2008г

По вопросу технических решений по  
включению ИВГ-Ц-В

**Уважаемый Андрей Валентинович!**

ПКТБ ЦШ рассмотрело представленный откорректированный документ «РЕЛЕ ИМПУЛЬСНОЕ ПУТЕВОЕ ИВГ-Ц-В. Технические решения по включению. ЕИУС.468362.024 ТРЗ» и согласовывает его.

Директор

А.А. Кочетков



ФИЛИАЛ ОАО «РОСЖЕЛДОРПРОЕКТ»

ул. Боровая, дом 49,  
Санкт Петербург, Россия, 192007  
т: (812) 766 66 94, 768 34 44  
ф: (812) 766 66 92, 768 34 40  
е: gtss@gtss.spb.ru  
w: www.gtss.spb.ru

И.о. Главного инженера Департамента  
автоматики и телемеханики ОАО «РЖД»


Е.А. Гоману

29.01.2009 г. № *32-11/3*  
На № ЦШТех9/4 от 27.01.2009 г..

[ О рассмотрении технических решений  
по включению реле импульсного  
путевого ИВГ-Ц-В ЕИУС.468362.024  
ТР3). ]

Уважаемый Евгений Александрович!

Гипротрансигналсвязь рассмотрел Технические решения по включению  
реле ИВГ-Ц-В (ЕИУС.468362.024 ТР3) и согласовывает их.

Главный инженер института  - А.Н.Хоменков

## 1. ВВЕДЕНИЕ

Технические решения разработаны для применения реле импульсных путевых **ИВГ-Ц-В** (со встроенным выпрямителем) в сигнальных установках числовой кодовой автоблокировки с одним импульсным путевым реле.

## 2 СПОСОБЫ ВКЛЮЧЕНИЯ ИВГ-Ц-В

2.1 Устройство и принцип работы **ИВГ-Ц-В** приведены в руководстве по эксплуатации ЕИУС.468362.024 РЭ.

2.2 Включение реле **ИВГ-Ц-В** производится двумя способами:

1 – на железнодорожных линиях 1, 2 категорий по схеме с резервированием;

2 – на малодеятельных участках ж.д. по схеме без резервирования.

2.3 Указания по установке и подключению.

2.3.1 Для включения **ИВГ-Ц-В** по схеме с резервированием (см. Приложение А) необходимо дополнительно установить контрольное реле **К** типа АНШ2-1230 и резервное реле ИВГ-Ц-В. Указанные реле устанавливаются на штепсельных розетках для реле НМШ: **ИВГ-Ц-В** – на №24122.00.005; АНШ2-1230 – на № 24122.00.005. Допускается включение в качестве резервного импульсного реле ИМВШ-110 или ИВГ (ИВГ-М, ИВГ-В) (см. Приложение Б).

Контакт 83 штепсельной розетки **ИВГ-Ц-В** подключается к болту заземления релейного шкафа проводом с сечением не менее 1,5 мм<sup>2</sup>.

Основное реле **ИВГ-Ц-В** во время работы удерживает реле **К** под током. Через фронтальные контакты реле **К** сигналы из рельсовой цепи поступают на вход основного **ИВГ-Ц-В**, а его выходы управляют работой дешифраторной ячейки. В случае перехода основного **ИВГ-Ц-В** в состояние защитного отказа реле **К** обесточивается и через его тыловые контакты включается резервное реле.

Информация о состоянии основного и резервного **ИВГ-Ц-В** (работоспособное или состояние защитного отказа) через свободные контакты на переключение 22, 42, 62 передается в систему диагностики. Эти контакты подключаются к контроллеру АКСТ-СЧМ (АКСТ-Ч-16/х, АКСТ-СЧМ-16/х, ПИК 120) системы АПК ДК или к модулю ввода дискретных сигналов ИН32Sp (ИН32Sp-02) системы АСДК. Контакты рассчитаны на коммутацию напряжения не более 30 В и ток через замкнутый контакт не более 10 мА.

2.3.2 При включении **ИВГ-Ц-В** без резервирования (см. Приложение В) контрольное реле **К** не устанавливается, а резервное импульсное реле не используется. Подключение к системам диагностики производится аналогично приведенному в п.2.3.1.

2.3.3 Для защиты реле **ИВГ-Ц-В** от ненормированных воздействий на входе питания (контакты 52, 72) необходимо дополнительно включить банановые штепсельные предохранители (черт. 20871.00.00) или аналогичные, рассчитанные на номинальный ток 1 А.

2.3.4 При понижении температуры окружающей среды до минус 30°С необходимо подключить резисторы-подогреватели, выведенные на контакты 12-32 реле **ИВГ-Ц-В**, к источнику питания 12-14 В, 50 Гц (контакты 1, 2 обмотки III трансформатора СОБС-2А, питающего дешифраторную ячейку). Для обогрева применен резистор 5 Вт 51 Ом ± 10%.

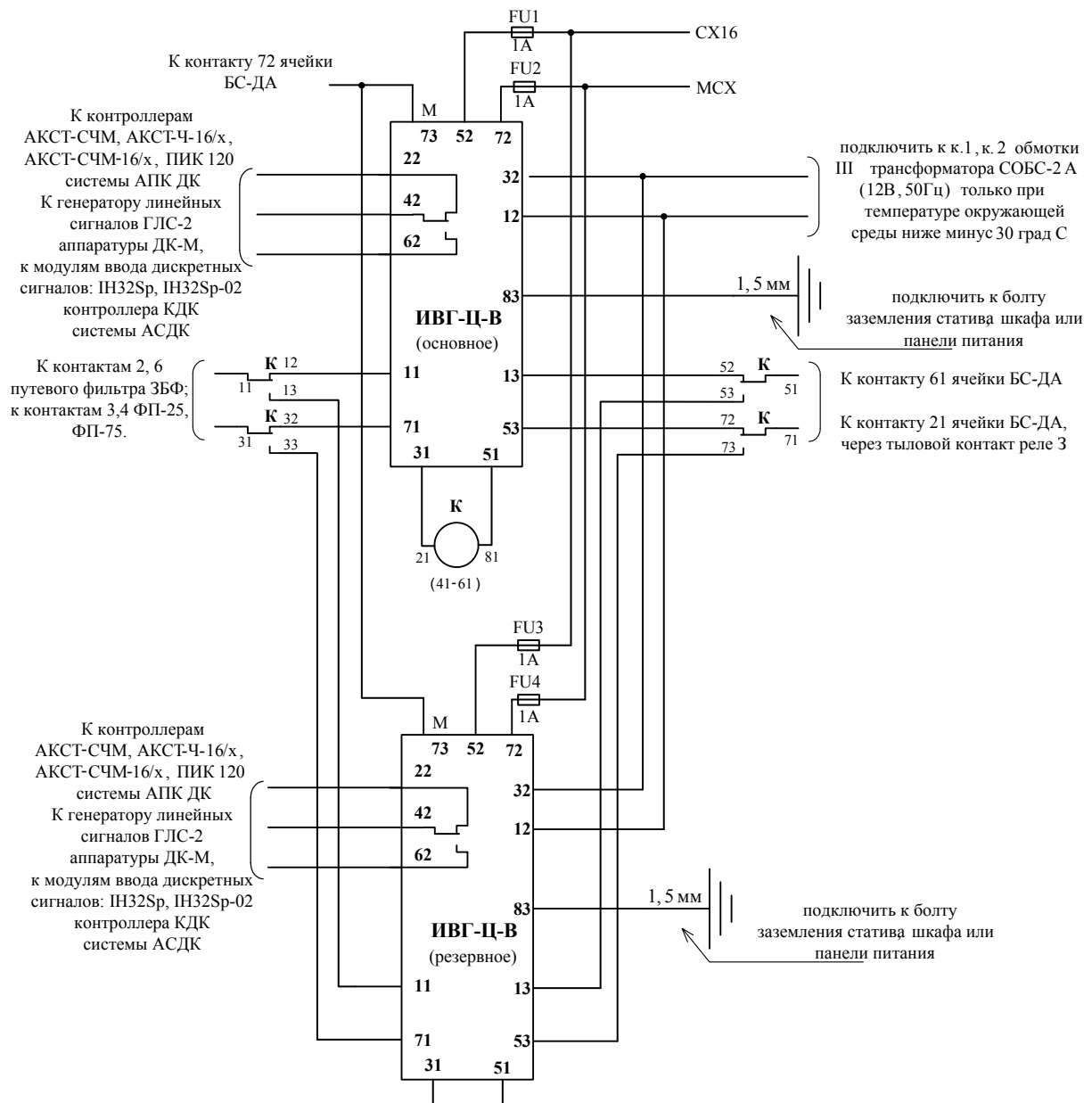
Начальник отдела ООО НПП «Стальэнерго»



Ю. А. Федоркин

## Приложение А

Схема подключения ИВГ-Ц-В при питании от источника переменного напряжения на железнодорожных линиях 1, 2 категорий с резервированием

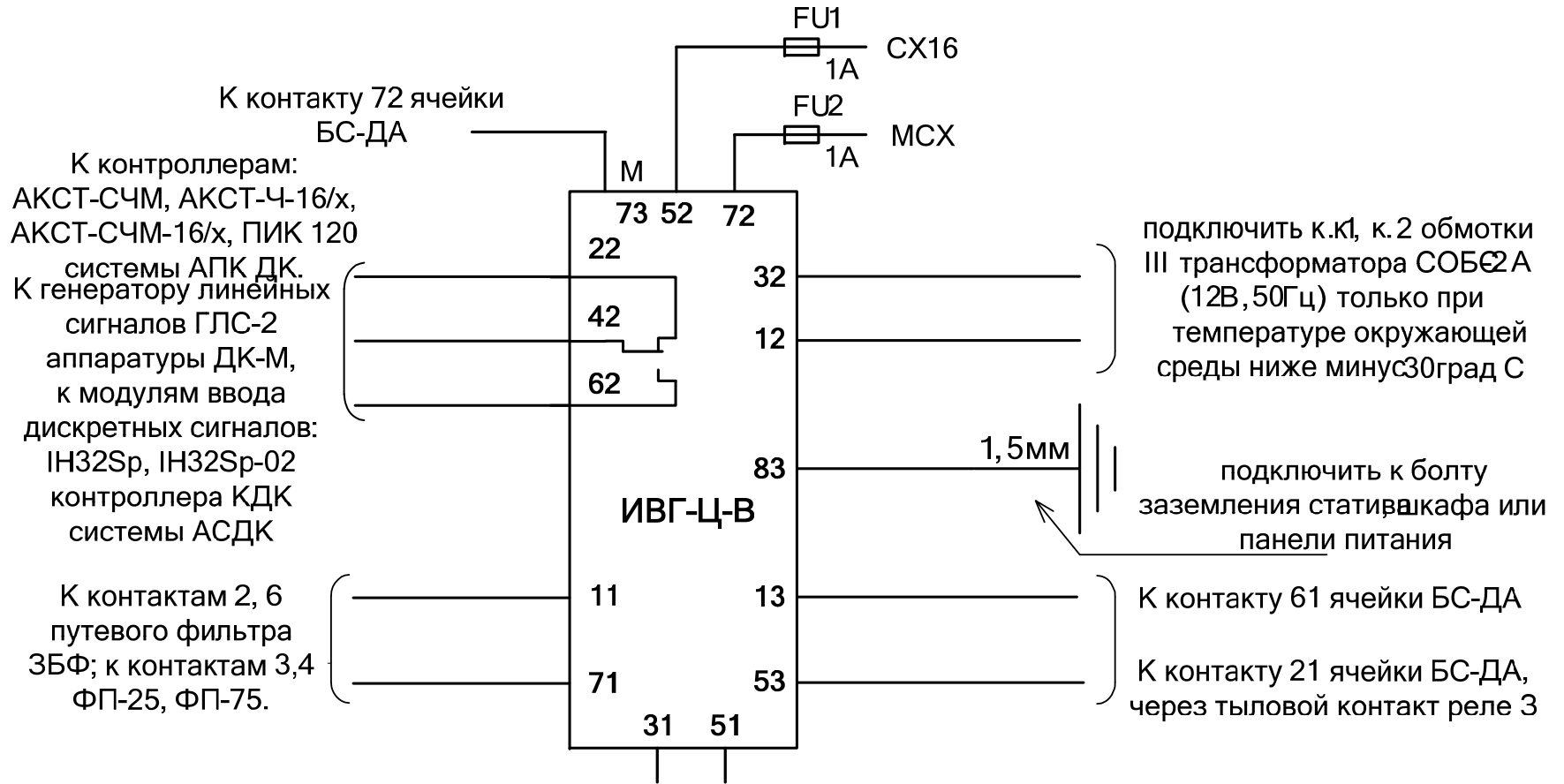


- Примечание:**
1. Контакты 22-42 замкнуты при наличии напряжения питания.  
При отсутствии напряжения питания или в состоянии защитного отказа замкнуты контакты 62-42.
  2. К - контрольное реле типа АНШ2-1230.



**Приложение В**

Схема подключения ИВГ-Ц-В при питании от источника переменного напряжения  
на малодеятельных участках ж.д. без резервирования



Примечание: Контакты 22-42 замкнуты при наличии напряжения питания.  
При отсутствии напряжения питания или в состоянии защитного отказа замкнуты контакты 62-42.